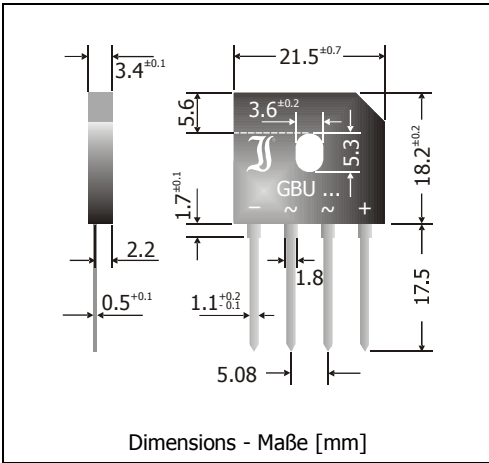


**GBU4A ... GBU4M**  
**Silicon-Bridge-Rectifiers**  
**Silizium-Brückengleichrichter**

Version 2013-02-01



Nominal current 4 A  
 Nennstrom  
 Alternating input voltage 35...700 V  
 Eingangswechselspannung  
 Plastic case 21.5 x 18.2 x 3.4 [mm]  
 Kunststoffgehäuse  
 Weight approx. – Gewicht ca. 3.8 g  
 Plastic material has UL classification 94V-0  
 Gehäusematerial UL94V-0 klassifiziert  
 Standard packaging bulk  
 Standard Lieferform lose im Karton



Recognized Product – Underwriters Laboratories Inc.® File E175067  
 Anerkanntes Produkt – Underwriters Laboratories Inc.® Nr. E175067

**Maximum ratings**

**Grenzwerte**

Type Typ	Max. alternating input voltage Max. Eingangswechselspannung $V_{VRMS}$ [V]	Repetitive peak reverse voltage Periodische Spitzensperrespannung $V_{RRM}$ [V] <sup>1)</sup>
GBU4A	35	50
GBU4B	70	100
GBU4D	140	200
GBU4G	280	400
GBU4J	420	600
GBU4K	560	800
GBU4M	700	1000

Repetitive peak forward current Periodischer Spitzenstrom	$f > 15$ Hz	$I_{FRM}$	27 A <sup>2)</sup>
Peak forward surge current, 50/60 Hz half sine-wave Stoßstrom für eine 50/60 Hz Sinus-Halbwellen	$T_A = 25^\circ\text{C}$	$I_{FSM}$	135/150 A
Rating for fusing, $t < 10$ ms Grenzlastintegral, $t < 10$ ms	$T_A = 25^\circ\text{C}$	$i^2t$	91 A <sup>2</sup> s
Operating junction temperature – Sperrschichttemperatur Storage temperature – Lagerungstemperatur		$T_j$ $T_s$	-50...+150°C -50...+150°C
Admissible torque for mounting Zulässiges Anzugsdrehmoment	M3		9 ± 10% lb.in. 1 ± 10% Nm

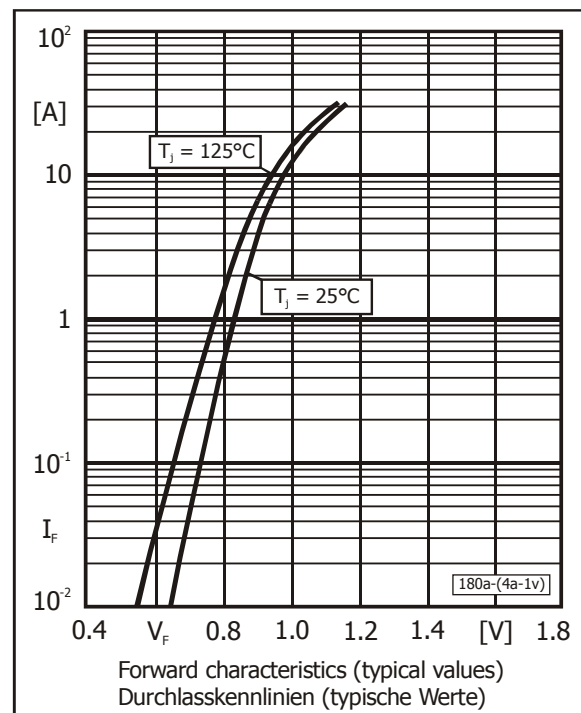
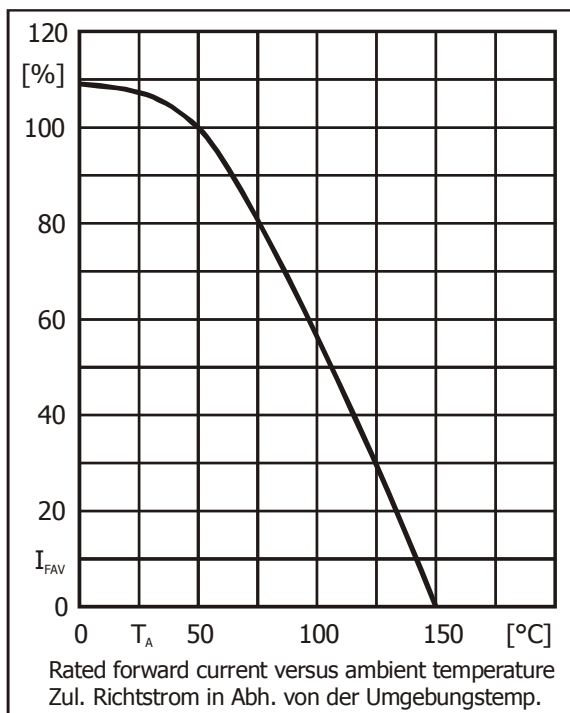
1 Valid per diode – Gültig pro Diode

2 Valid, if leads are kept at ambient temperature  $T_A = 50^\circ\text{C}$  at a distance of 5 mm from case  
 Gültig, wenn die Anschlussdrähte in 5 mm vom Gehäuse auf Umgebungstemperatur  $T_A = 50^\circ\text{C}$  gehalten werden

**Characteristics**
**Kenwerte**

Max. rectified current without cooling fin Dauergrenzstrom ohne Kühlblech	$T_A = 50^\circ\text{C}$	R-load C-load	$I_{FAV}$ $I_{FAV}$	2.8 A <sup>1)</sup> 2.2 A <sup>1)</sup>
Max. rectified current with cooling fin 300 cm <sup>2</sup> Dauergrenzstrom mit Kühlblech 300 cm <sup>2</sup>	$T_A = 50^\circ\text{C}$	R-load C-load	$I_{FAV}$ $I_{FAV}$	4.0 A 3.2 A
Forward voltage – Durchlass-Spannung	$T_j = 25^\circ\text{C}$	$I_F = 4\text{ A}$	$V_F$	< 1.0 V <sup>2)</sup>
Leakage current – Sperrstrom	$T_j = 25^\circ\text{C}$	$V_R = V_{RRM}$	$I_R$	< 5 $\mu\text{A}$
Thermal resistance junction to case Wärmewiderstand Sperrschicht – Gehäuse			$R_{thC}$	< 3.3 K/W

Type Typ	Max. admissible load capacitor Max. zulässiger Ladekondensator $C_L$ [ $\mu\text{F}$ ]	Min. required protective resistor Min. erforderl. Schutzwiderstand $R_t$ [ $\Omega$ ]
GBU4A	20000	0.25
GBU4B	10000	0.5
GBU4D	5000	1.0
GBU4G	2500	2.0
GBU4J	1500	4.0
GBU4K	1000	5.0
GBU4M	800	6.5



- Valid, if leads are kept at ambient temperature  $T_A = 50^\circ\text{C}$  at a distance of 5 mm from case  
Gültig, wenn die Anschlussdrähte in 5 mm vom Gehäuse auf Umgebungstemperatur  $T_A = 50^\circ\text{C}$  gehalten werden
- Valid per diode – Gültig pro Diode