

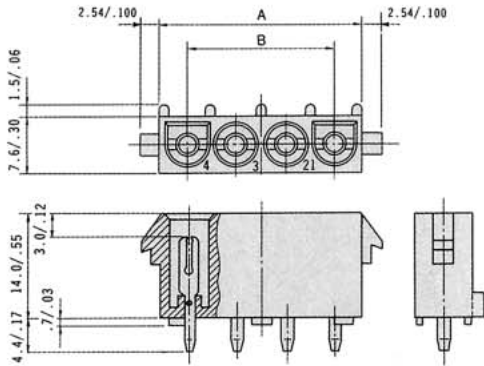
POWER SUPPLY CONNECTORS

SERIES

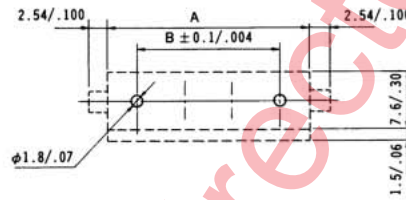
9090

ボードタイプ ピン BOARD TYPE PIN CONNECTOR

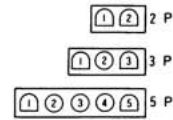
○2, 3, 4, 5P



基板取付寸法
Recommended mounting layout
&
outer Connector Dimension



キーイング位置
Keying Position



Dimensions mm/inches

No. of Pos.	A	B
2	14.0/ .55	6.35/ .250
3	20.3/ .80	12.70/ .500
4	26.7/1.05	19.05/ .750
5	33.0/1.30	25.40/1.000

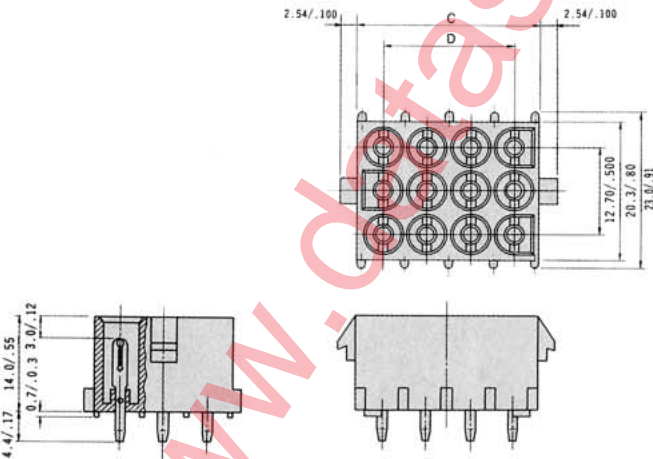
注文コード Ordering Code
00 9090 XX 0105 XXX

種数
(02,03,04,05,06,09,12,15
異種グレードUL94V-2/自然色)
No. of contacts
(02,03,04,05,06,09,12,15)
UL 94V-2 Material Color-White

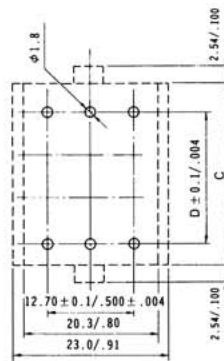
メッキコード
805: スズ合金メッキ
851: 下地ニッケルメッキ(両面)125μ 部分金メッキ0.76μ
861: テル部分金フラッシュ
905: 下地ニッケルメッキ(両面)125μ 部分金メッキ0.25μ
906: テル部分ハンタメッキ

Finish code
805: Tin Plated
851: Mating Area 76μm/30μin Gold
Terminal Area Gold Flash
861: Mating Area 25μm/10μin Gold
Terminal Area Tin/Lead

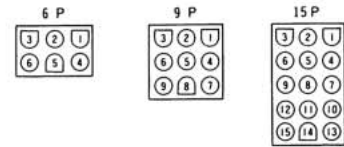
○6, 9, 12, 15P



基板取付寸法
Recommended mounting layout
&
outer Connector Dimension



キーイング位置
Keying Position



Dimensions mm/inches

No. of Pos.	C	D
6	14.0/ .55	6.35/ .250
9	20.3/ .80	12.70/ .500
12	26.7/1.05	19.05/ .750
15	33.0/1.30	25.40/1.000

注文コード Ordering Code
00 9090 XX 011X XXX

種数
(02,03,04,05,06,09,12,15
異種グレードUL94V-0)
No. of contacts
(02,03,04,05,06,09,12,15)
UL 94V-0 Material

色 1: 白
6: 黒
Color 1: White
6: Brown

メッキコード
805: スズ合金メッキ
851: 下地ニッケルメッキ(両面)125μ 部分金メッキ0.76μ
861: テル部分金フラッシュ
905: 下地ニッケルメッキ(両面)125μ 部分金メッキ0.25μ
906: テル部分ハンタメッキ

Finish code
805: Tin Plated
851: Mating Area 76μm/30μin Gold
Terminal Area Gold Flash
861: Mating Area 25μm/10μin Gold
Terminal Area Tin/Lead

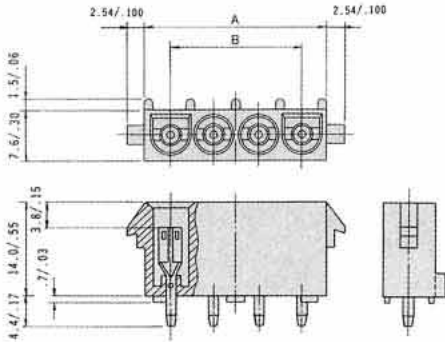
POWER SUPPLY CONNECTORS

SERIES

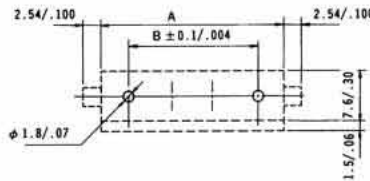
9090

ボードタイプ ソケット BOARD TYPE SOCKET CONNECTOR

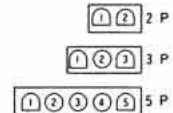
○2, 3, 4, 5P



基板取付寸法
Recommended mounting layout
&
outer Connector Dimension



キーイング位置
Keying Position



Dimensions mm/inches

No. of Pos.	A	B
2	14.0/ .55	6.35/ .250
3	20.3/ .80	12.70/ .500
4	26.7/1.05	19.05/ .750
5	33.0/1.30	25.40/1.000

注文コード Ordering Code

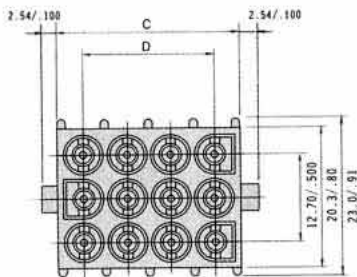
00 9090 XX 5105 XXX

種数
02, 03, 04, 05, 06, 09, 12, 15
無鉛グレートUL94V-2/自然色
No. of contacts
(02, 03, 04, 05, 06, 09, 12, 15)
UL 94V-2 Material Color: White

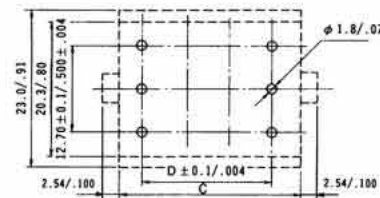
メッキコード
805 スズ合金メッキ
851 下地ニッケルメッキ(両面)1.25μ 部分金メッキ0.76μ
ニール部全アフラッシュ
861 下地ニッケルメッキ(両面)1.25μ 部分金メッキ0.25μ
ニール部ハンタメッキ

Finish code
805 Tin Plated
851 Mating Area 76μm/30μin Gold
Terminal Area Gold Flash
861 Mating Area 25μm/10μin Gold
Terminal Area Tin/Lead

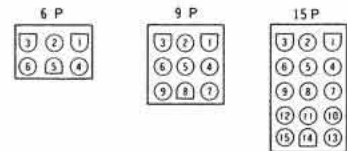
○6, 9, 12, 15P



基板取付寸法
Recommended mounting layout
&
outer Connector Dimension



キーイング位置
Keying Position



Dimensions mm/inches

No. of Pos.	C	D
6	14.0/ .55	6.35/ .250
9	20.3/ .80	12.70/ .500
12	26.7/1.05	19.05/ .750
15	33.0/1.30	25.40/1.000

注文コード Ordering Code

00 9090 XX 511X XXX

種数
02, 03, 04, 05, 06, 09, 12, 15
無鉛グレートUL94V-D
No. of contacts
(02, 03, 04, 05, 06, 09, 12, 15)
UL 94V-D Material

色 1 白
6 茶
Color 1 White
6 Brown

メッキコード
805 スズ合金メッキ
851 下地ニッケルメッキ(両面)1.25μ 部分金メッキ0.76μ
ニール部全アフラッシュ
861 下地ニッケルメッキ(両面)1.25μ 部分金メッキ0.25μ
ニール部ハンタメッキ

Finish code
805 Tin Plated
851 Mating Area 76μm/30μin Gold
Terminal Area Gold Flash
861 Mating Area 25μm/10μin Gold
Terminal Area Tin/Lead

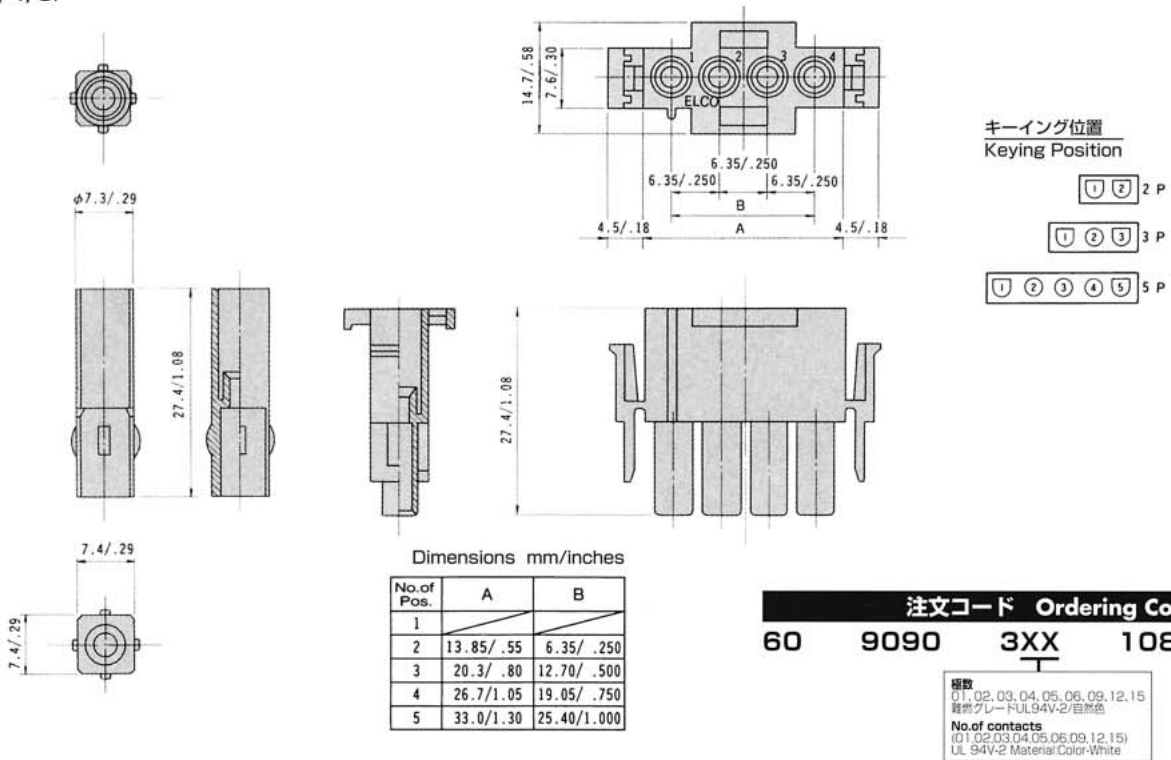
POWER SUPPLY CONNECTORS

SERIES

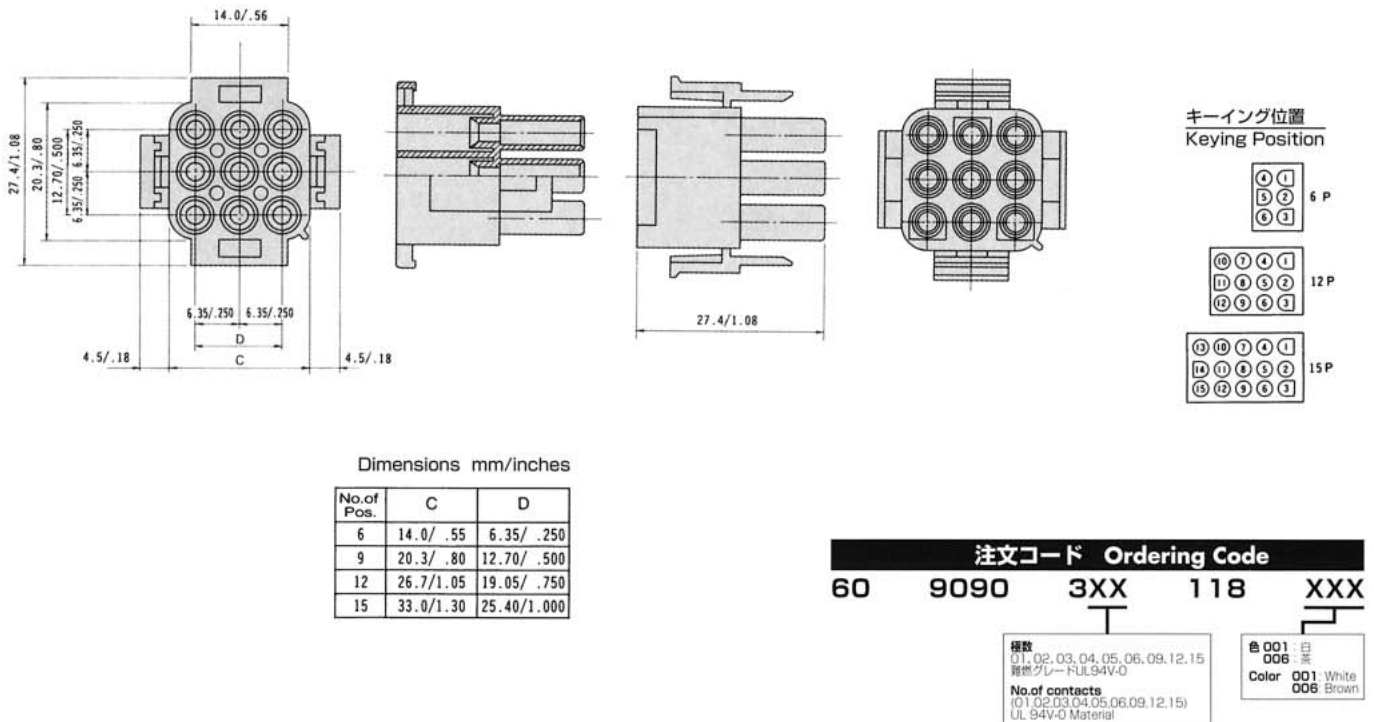
9090

プラグインシュレーター PLUG INSULATOR

○1, 2, 3, 4, 5P



○6, 9, 12, 15P



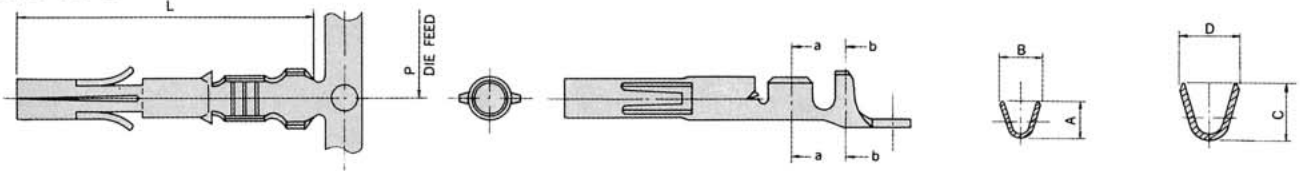
POWER SUPPLY CONNECTORS

SERIES

9090

クリンプコンタクト CRIMP CONTACT

○SOCKET TYPE



Dimensions mm/inches

Part Number	A	B	C	D	P	Wire Size	Max. Insulation Diameter	L
60 9090 04 3 3 (00/99)***	2.3/.08	2.4/.09	3.4/.13	3.3/.13	11.0/.43	AWG#18~24	2.54/.100	19.3/.76
60 9090 04 2 3 (00/99)***	3.3/.13	3.1/.12	4.4/.17	3.9/.15	11.0/.43	AWG#14~20	3.31/.130	19.3/.76
60 9090 04 1 3 (00/99)***	3.5/.14	2.8/.11	5.9/.23	5.9/.23	15.7/.62	AWG#14~18	5.08/.200	19.8/.78

注文コード Ordering Code

60 9090 04X3 XX XXX

1 リールの数

Actual P/N'S & Amounts of Contacts Per Reel

60-9090-0433-99-*** = 5,000pieces

60-9090-0423-99-*** = 5,000pieces

60-9090-0413-99-*** = 2,500pieces

電線サイズ
1: AWG#14~18 被覆外径 5.08
2: AWG#14~20 (MAX) 3.31
3: AWG#18~24 (MAX) 2.54

Wire Size
1: AWG#14~18 Insulation Diameter:5.08/200Max.
2: AWG#14~20 Insulation Diameter:3.31/130Max.
3: AWG#18~24 Insulation Diameter:2.54/100Max.

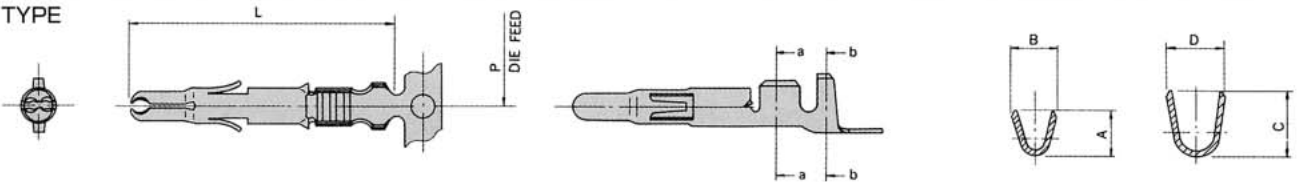
バリエーション
00: バラ端子
99: リール端子

Variation Code
00: (Loose)
99: (Full Reel)

メッキコード
805: スズメッキ
861: 下地ニッケルメッキ1.25μ 部分金メッキ(接触部)0.25μ
部分ハンタメッキ(圧着部)1.2μ
873: 下地ニッケルメッキ1.25μ 部分金メッキ(接触部)0.76μ
部分ハンタメッキ(圧着部)1.2μ

Finish code
805: Tin Plated
861: Mating Area .25μm/10μin Gold.
Balanced Tin/Lead
873: Mating Area .76μm/30μin Gold.
Balanced Tin/Lead

○PIN TYPE



Dimensions mm/inches

Part Number	A	B	C	D	P	Wire Size	Max. Insulation Diameter	L
60 9090 03 3 2 (00/99)***	2.3/.08	2.4/.09	3.4/.13	3.3/.13	11.0/.43	AWG#18~24	2.54/.100	20.1/.79
60 9090 03 2 2 (00/99)***	3.3/.13	3.1/.12	4.4/.17	3.9/.15	11.0/.43	AWG#14~20	3.31/.130	20.1/.79
60 9090 03 1 2 (00/99)***	3.5/.14	2.8/.11	5.9/.23	5.9/.23	15.7/.62	AWG#14~18	5.08/.200	20.6/.81

注文コード Ordering Code

60 9090 03X2 XX XXX

1 リールの数

Actual P/N'S & Amounts of Contacts Per Reel

60-9090-0332-99-*** = 5,000pieces

60-9090-0322-99-*** = 5,000pieces

60-9090-0312-99-*** = 2,500pieces

電線サイズ
1: AWG#14~18 被覆外径 5.08
2: AWG#14~20 (MAX) 3.31
3: AWG#18~24 (MAX) 2.54

Wire Size
1: AWG#14~18 Insulation Diameter:5.08/200Max.
2: AWG#14~20 Insulation Diameter:3.31/130Max.
3: AWG#18~24 Insulation Diameter:2.54/100Max.

バリエーション
00: バラ端子
99: リール端子

Variation Code
00: (Loose)
99: (Full Reel)

メッキコード
805: スズメッキ
861: 下地ニッケルメッキ1.25μ 部分金メッキ(接触部)0.25μ
部分ハンタメッキ(圧着部)1.2μ
873: 下地ニッケルメッキ1.25μ 部分金メッキ(接触部)0.76μ
部分ハンタメッキ(圧着部)1.2μ

Finish code
805: Tin Plated
861: Mating Area .25μm/10μin Gold.
Balanced Tin/Lead
873: Mating Area .76μm/30μin Gold.
Balanced Tin/Lead