

Block-Varistoren

Aufbau

- Scheibenförmiger Varistorkörper, im Kunststoffgehäuse vergossen
- Verguß und Gehäuse schwer entflammbar nach UL 94 V-0
- Schraubanschlüsse M4 (SIOV-B32 ... 40)
Schraubanschlüsse M5 (SIOV-B60 ... 80)

Eigenschaften

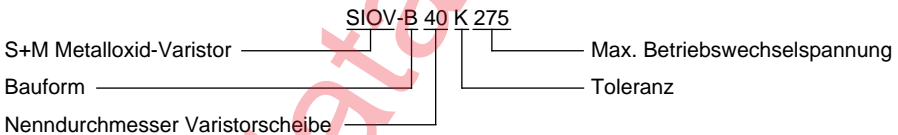
- Extrem belastbar (bis 100 kA)
- Breites Produktspektrum
- SIOV-B40 auch ohne Gehäuse lieferbar (Reihe LS40)
- PSpice-Modelle

Zulassungen

- UL
- CSA (\geq K130)
- SEV (außer SIOV-B80)

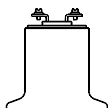
Typenbezeichnung

Detaillierte Aufschlüsselung s. Seite 33



Allgemeine technische Daten

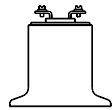
Klimakategorie	40/85/56	nach IEC 68-1
LCT	- 40 °C	
UCT	+ 85 °C	
Feuchte Wärme, konstant (93 % r.F., 40 °C)	56 Tage	nach IEC 68-2-3
Betriebstemperatur	- 40 ... + 85 °C	nach CECC 42 000
Lagertemperatur	- 40 ... + 110 °C	
Spannungsfestigkeit	> 2,5 kV	nach CECC 42 000
Isolationswiderstand	> 1,0 GΩ	nach CECC 42 000
Ansprechzeit	< 25 ns	
Max. Anzugsdrehmomente		
B32/B40	1,0 Nm	
B60/B80	2,5 Nm	



Block-Varistoren

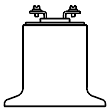
Grenzdaten ($T_A = 85\text{ °C}$)

Typ	Bestell-Nr.	V_{RMS}	V_{DC}	i_{max} 8/20 μ s A	W_{max} (2 ms) J	P_{max} W
SIOV-		V	V			
B40K75	Q69X3633	75	100	40000	190	1,4
B32K130	Q69X3309	130	170	25000	210	1,2
B40K130	Q69X3634	130	170	40000	310	1,4
B60K130	Q69X3721	130	170	70000	490	1,6
B80K130	Q69X4346	130	170	100000	660	2,0
B32K150	Q69X3324	150	200	25000	240	1,2
B40K150	Q69X3635	150	200	40000	360	1,4
B60K150	Q69X3722	150	200	70000	570	1,6
B80K150	Q69X4347	150	200	100000	800	2,0
B32K230	Q69X3325	230	300	25000	300	1,2
B40K230	Q69X3636	230	300	40000	460	1,4
B60K230	Q69X3723	230	300	70000	730	1,6
B80K230	Q69X4348	230	300	100000	1200	2,0
B32K250	Q69X3310	250	320	25000	330	1,2
B40K250	Q69X3637	250	320	40000	490	1,4
B60K250	Q69X3724	250	320	70000	800	1,6
B80K250	Q69X4349	250	320	100000	1300	2,0
B32K275	Q69X3326	275	350	25000	360	1,2
B40K275	Q69X3638	275	350	40000	550	1,4
B60K275	Q69X3725	275	350	70000	860	1,6
B80K275	Q69X4350	275	350	100000	1400	2,0
B32K320	Q69X4343	320	420	25000	430	1,2
B40K320	Q69X4344	320	420	40000	640	1,4
B60K320	Q69X4345	320	420	70000	1000	1,6
B80K320	Q69X4351	320	420	100000	1600	2,0
B32K385	Q69X3327	385	505	25000	550	1,2
B40K385	Q69X3639	385	505	40000	800	1,4
B60K385	Q69X3726	385	505	70000	1200	1,6
B80K385	Q69X4352	385	505	100000	2000	2,0



Kenndaten ($T_A = 25\text{ °C}$)

Typ	V_v (1 mA) V	ΔV_v (1 mA) %	Max. Schutzpegel		C_{typ} (1 kHz) pF	Derating- Feld Seite	V/I- Kennlinie Seite
			v V	i A			
B40K75	120	± 10	220	300	11000	192	211
B32K130	205	± 10	340	200	4400	191	210
B40K130	205	± 10	340	300	5600	192	211
B60K130	205	± 10	340	500	15000	194	212
B80K130	205	± 10	340	800	28000	195	213
B32K150	240	± 10	395	200	3700	191	210
B40K150	240	± 10	395	300	4800	192	211
B60K150	240	± 10	395	500	12000	194	212
B80K150	240	± 10	395	800	23000	195	213
B32K230	360	± 10	595	200	2500	191	210
B40K230	360	± 10	595	300	3200	193	211
B60K230	360	± 10	595	500	7900	194	212
B80K230	360	± 10	595	800	16000	195	213
B32K250	390	± 10	650	200	2200	191	210
B40K250	390	± 10	650	300	2900	193	211
B60K250	390	± 10	650	500	7100	194	212
B80K250	390	± 10	650	800	14000	195	213
B32K275	430	± 10	710	200	2000	191	210
B40K275	430	± 10	710	300	2700	193	211
B60K275	430	± 10	710	500	6600	194	212
B80K275	430	± 10	710	800	13000	195	213
B32K320	510	± 10	840	200	1700	191	210
B40K320	510	± 10	840	300	2300	193	211
B60K320	510	± 10	840	500	5600	194	212
B80K320	510	± 10	840	800	11000	195	213
B32K385	620	± 10	1025	200	1400	191	210
B40K385	620	± 10	1025	300	1900	193	211
B60K385	620	± 10	1025	500	4600	194	212
B80K385	620	± 10	1025	800	9000	195	213

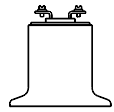


Block-Varistoren

Grenzdaten ($T_A = 85\text{ °C}$)

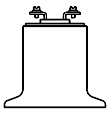
Typ	Bestell-Nr.	V_{RMS}	V_{DC}	i_{max} 8/20 μ s A	W_{max} (2 ms) J	P_{max} W
SIOV-		V	V			
B32K420	Q69X3311	420	560	25000	600	1,2
B40K420	Q69X3640	420	560	40000	910	1,4
B60K420	Q69X3727	420	560	70000	1500	1,6
B80K420	Q69X4353	420	560	100000	2200	2,0
B32K440	Q69X4835	440	585	25000	630	1,2
B40K440	Q69X4836	440	585	40000	950	1,4
B60K440	Q69X4837	440	585	70000	1580	1,6
B80K440	Q69X4838	440	585	100000	2350	2,0
B32K460	Q69X3328	460	615	25000	660	1,2
B40K460	Q69X3641	460	615	40000	1000	1,4
B60K460	Q69X3728	460	615	70000	1650	1,6
B80K460	Q69X4354	460	615	100000	2500	2,0
B32K550	Q69X3329	550	745	25000	620	1,2
B40K550	Q69X3642	550	745	40000	960	1,4
B60K550	Q69X3729	550	745	70000	1500	1,6
B80K550	Q69X4355	550	745	100000	3100	2,0
B32K680	Q69X3822	680	895	25000	760	1,2
B40K680	Q69X3823	680	895	40000	1100	1,4
B60K680	Q69X3824	680	895	70000	1800	1,6
B80K680	Q69X4356	680	895	100000	3600	2,0
B32K750	Q69X3632	750	1060	25000	800	1,2
B40K750	Q69X3643	750	1060	40000	1200	1,4
B60K750	Q69X3730	750	1060	70000	2000	1,6
B80K750	Q69X4357	750	1060	100000	4000	2,0
B60K1000 ¹⁾	Q69X3731	1100	1465	70000	3000	1,6
B80K1100	Q69X4358	1100	1465	100000	6000	2,0

1) Typangabe und Betriebsspannung unterschiedlich



Kenndaten ($T_A = 25\text{ °C}$)

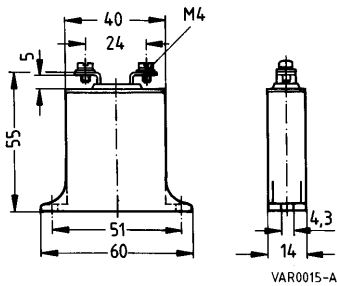
Typ	V_v (1 mA) V	ΔV_v (1 mA) %	Max. Schutzpegel		C_{typ} (1 kHz) pF	Derating- Feld Seite	V/I- Kennlinie Seite
			v V	i A			
SIOV-							
B32K420	680	± 10	1120	200	1300	191	210
B40K420	680	± 10	1120	300	1800	193	211
B60K420	680	± 10	1120	500	4300	194	212
B80K420	680	± 10	1120	800	8500	195	213
B32K440	715	± 10	1180	200	1250	191	210
B40K440	715	± 10	1180	300	1700	193	211
B60K440	715	± 10	1180	500	4100	194	212
B80K440	715	± 10	1180	800	8100	195	213
B32K460	750	± 10	1240	200	1200	191	210
B40K460	750	± 10	1240	300	1600	193	211
B60K460	750	± 10	1240	500	3900	194	212
B80K460	750	± 10	1240	800	7700	195	213
B32K550	910	± 10	1500	200	1000	192	210
B40K550	910	± 10	1500	300	1400	193	211
B60K550	910	± 10	1500	500	3300	195	212
B80K550	910	± 10	1500	800	6500	195	213
B32K680	1100	± 10	1815	200	830	192	210
B40K680	1100	± 10	1815	300	1100	193	211
B60K680	1100	± 10	1815	500	2600	195	212
B80K680	1100	± 10	1815	800	5200	195	213
B32K750	1200	± 10	2000	200	800	192	210
B40K750	1200	± 10	2000	300	1000	193	211
B60K750	1200	± 10	2000	500	2400	195	212
B80K750	1200	± 10	2000	800	4800	195	213
B60K1000	1800	± 10	2970	500	1600	195	212
B80K1100	1800	± 10	2970	800	3200	195	213



Block-Varistoren

Maße

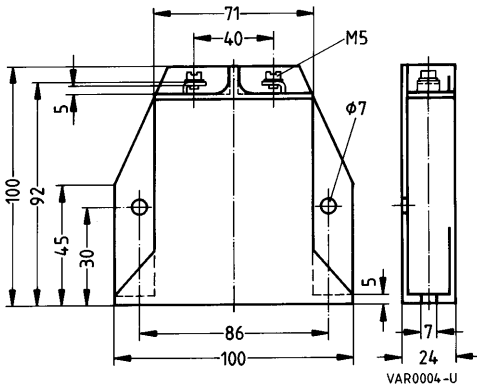
SIOV-B32/-B40



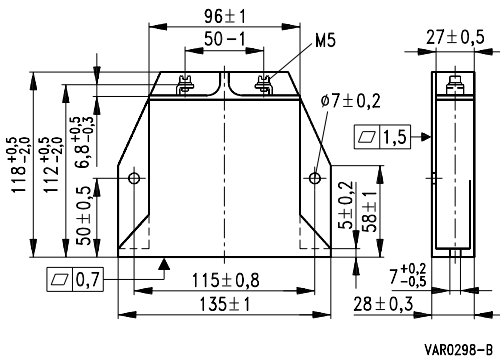
Masse

Baugröße	ca.
B32	45 g
B40	50 g
B60	250 g
B80	650 g

SIOV-B60



SIOV-B80



Maße in mm