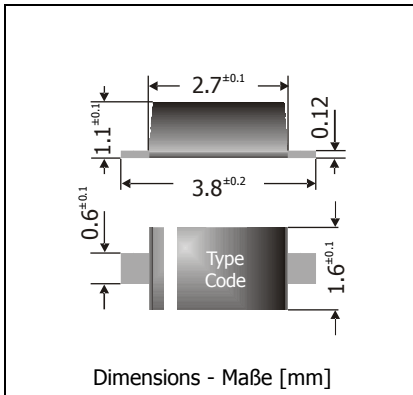


MMSZ5227B ... MMSZ5262B (500 mW)
Surface mount Silicon Planar Zener Diodes
Silizium-Planar-Zener-Dioden für die Oberflächenmontage

Version 2012-02-24



Maximum power dissipation Maximale Verlustleistung	500 mW
Nominal Z-voltage Nominale Z-Spannung	3.6...51 V
Plastic case Kunststoffgehäuse	~ SOD-123
Weight approx. Gewicht ca.	0.01 g
Standard packaging taped and reeled Standard Lieferform gegurtet auf Rolle	



Standard Zener voltage tolerance is graded to the international E 24 (~ ±5%) standard.
 Other voltage tolerances and higher Zener voltages on request.

Die Toleranz der Zener-Spannung ist in der Standard-Ausführung gestuft nach der internationalen Reihe E 24 (~ ±5%). Andere Toleranzen oder höhere Arbeitsspannungen auf Anfrage.

Datasheet Directory

Maximum ratings and Characteristics

Grenz- und Kennwerte

Power dissipation Verlustleistung	$T_A = 25^\circ\text{C}$	P_{tot}	500 mW ¹⁾
Operating junction temperature – Sperrschichttemperatur Storage temperature – Lagerungstemperatur		T_j T_s	-50...+175°C -50...+175°C
Thermal resistance junction to ambient air Wärmewiderstand Sperrschicht – umgebende Luft		R_{thA}	< 300 K/W ¹⁾
Thermal resistance junction to terminal Wärmewiderstand Sperrschicht – Anschluss		R_{thT}	< 240 K/W
Zener voltages see table on next page – Zener-Spannungen siehe Tabelle auf der nächsten Seite			

¹ Mounted on P.C. board with 25 mm² copper pads at each terminal
 Montage auf Leiterplatte mit 25 mm² Kupferbelag (Lötpad an jedem Anschluss)

Maximum ratings
Grenzwerte

Type Typ	Zener voltage ¹⁾ Zener-Spannung ¹⁾ at I _{ZT}		I _{ZT} [mA]	Dynamic resistance Diff. Widerstand Z _Z [Ω] (f = 1 kHz)		Temp. Coeffic. of Z-voltage ...der Z-Spannung	Reverse volt. Sperrspanng. I _R = 100 nA	Z-current ²⁾ Z-Strom ²⁾ T _A = 25°C
	V _{Znom} [V]	V _Z [V]		at I _{ZT}	at I _{ZT} = 250 μA			
MMSZ5227B	3.6	3.4...3.8	20	< 24	< 1700	< -3	1 (< 15 μA)	130
MMSZ5228B	3.9	3.7...4.1	20	< 23	< 1900	< -3	1 (< 10 μA)	120
MMSZ5229B	4.3	4.1...4.5	20	< 22	< 2000	< -3	1 (< 5 μA)	110
MMSZ5230B	4.7	4.4...5.0	20	< 19	< 1900	< -3	2 (< 5 μA)	100
MMSZ5231B	5.1	4.8...5.4	20	< 17	< 1600	< 0	2 (< 5 μA)	93
MMSZ5232B	5.6	5.2...6.0	20	< 11	< 1600	< +3.8	3 (< 5 μA)	83
MMSZ5234B	6.2	5.8...6.6	20	< 7	< 1000	< +4.5	4 (< 5 μA)	76
MMSZ5235B	6.8	6.4...7.2	20	< 5	< 750	< +5	5 (< 3 μA)	69
MMSZ5236B	7.5	7.0...7.9	20	< 6	< 500	< +5.8	6 (< 3 μA)	63
MMSZ5237B	8.2	7.7...8.7	20	< 8	< 500	< +6.2	6.5 (< 3 μA)	57
MMSZ5239B	9.1	8.5...9.6	20	< 10	< 600	< +6.8	7 (< 3 μA)	52
MMSZ5240B	10	9.4...10.6	20	< 17	< 600	< +7.5	8 (< 3 μA)	47
MMSZ5241B	11	10.4...11.6	20	< 22	< 600	< +7.6	8.4 (< 2 μA)	43
MMSZ5242B	12	11.4...12.7	20	< 30	< 600	< +7.7	9.1 (< 1 μA)	39
MMSZ5243B	13	12.4...14.1	9.5	< 13	< 600	< +7.9	9.9 (< 0.5 μA)	35
MMSZ5245B	15	13.8...15.6	8.5	< 16	< 600	< +8.2	11	32
MMSZ5246B	16	15.3...17.1	7.8	< 17	< 600	< +8.3	12	29
MMSZ5248B	18	16.8...19.1	7.0	< 21	< 600	< +8.5	14	26
MMSZ5250B	20	18.8...21.2	6.2	< 25	< 600	< +8.6	15	24
MMSZ5251B	22	20.8...23.3	5.6	< 29	< 600	< +8.7	17	21
MMSZ5252B	24	22.8...25.6	5.2	< 33	< 600	< +8.8	18	20
MMSZ5254B	27	25.1...28.9	4.6	< 41	< 600	< +9	21	17
MMSZ5256B	30	28...32	4.2	< 49	< 600	< +9.1	23	16
MMSZ5257B	33	31...35	3.8	< 58	< 700	< +9.2	25	14
MMSZ5258B	36	34...38	3.4	< 70	< 700	< +9.3	27	13
MMSZ5259B	39	37...41	3.2	< 80	< 800	< +9.4	30	12
MMSZ5260B	43	40...46	3.0	< 93	< 900	< +9.5	33	11
MMSZ5261B	47	44...50	2.7	< 105	< 1000	< +9.5	36	10
MMSZ5262B	51	48...54	2.5	< 125	< 1100	< +9.6	39	9

- 1 Measured under thermal equilibrium and DC test conditions
 Gemessen im thermischen Gleichgewicht bei Belastung mit Gleichstrom
- 2 Mounted on P.C. board with 25 mm² copper pads at each terminal
 Montage auf Leiterplatte mit 25 mm² Kupferbelag (Lötpad an jedem Anschluss)