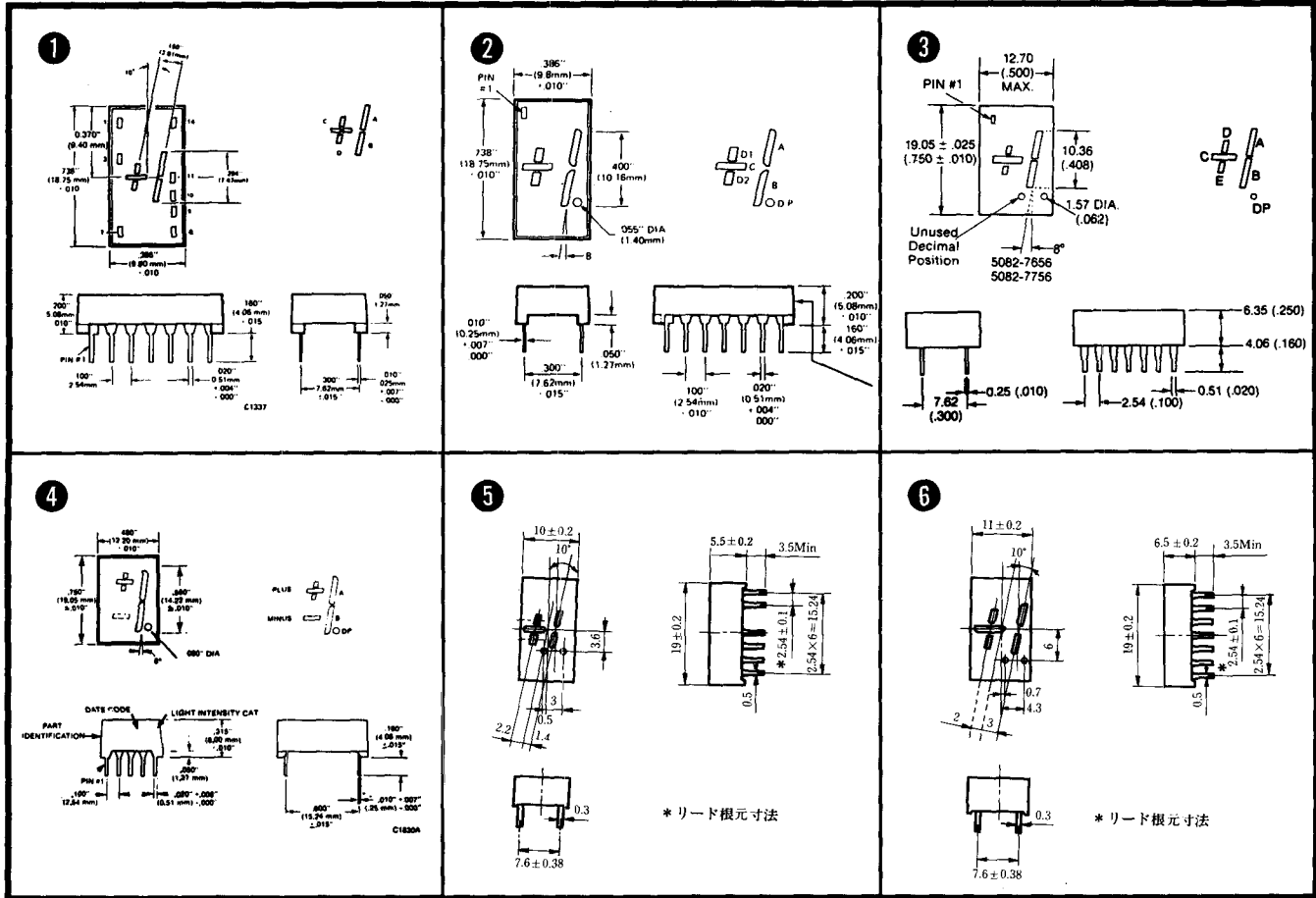


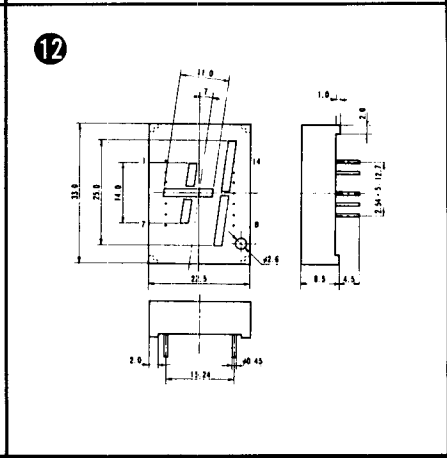
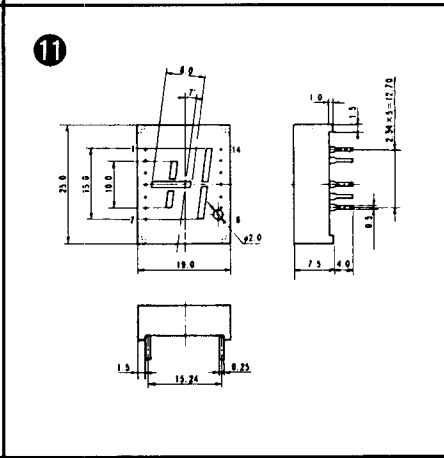
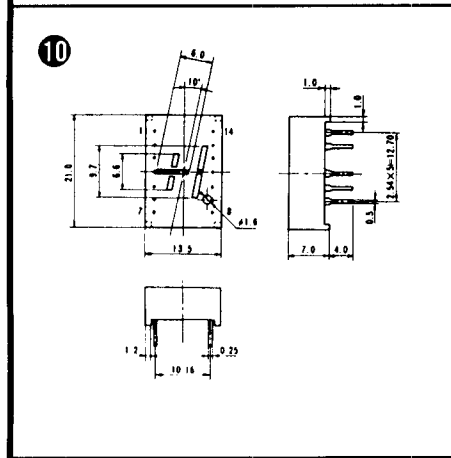
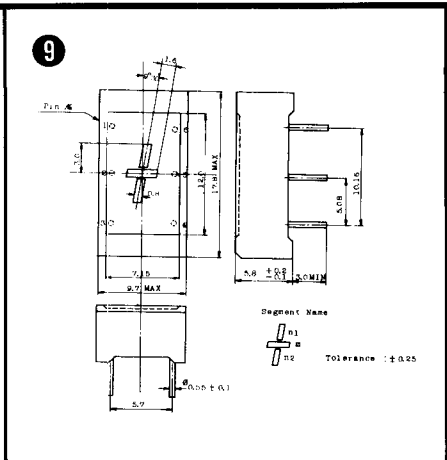
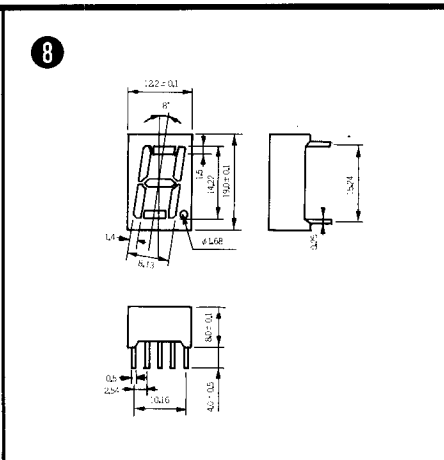
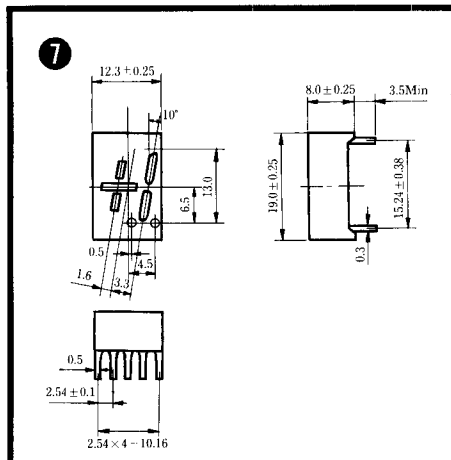
発 光 色	型 名 コモン・アノード コモン・カソード		社 名	文字高さ インチ	ピン 配置	チップ 材 料	電 気・光 学 的 特 性 (T <sub>a</sub> =25°C)										最 大 定 格 (T <sub>a</sub> =25°C)				外形	Dp 位置	セグメント 表示面色	備 考
							標準波長特性		標準光度		標準順電圧		最大逆電流		順電流	逆電圧	動作温度	保存温度						
							λ <sub>F</sub> (nm)	Δλ (nm)	I <sub>F</sub> (mA)	I <sub>v</sub> (mcd)	I <sub>F</sub> (mA)	V <sub>F</sub> (V)	I <sub>R</sub> (mA)	V <sub>R</sub> (V)					I <sub>F</sub> (mA)	V <sub>R</sub> (V)				
赤	TLR306	TLR308	東 芝	0.6	N5	GaP	700	100	10	0.3	10	2.0	30	5	3	35	3	-20~75	-30~80	104	R	Rケース		
	TL5411S	TL5410S		1.0	N14	GaAsP	635	40	10	6.16	10	4.0	10	5	12	25	12	-40~85	-40~85	105	R	N-Gy		
	TL5413S	TL5412S		1.0	S17	GaAsP	635	40	10	7	10	4	10	5	12	25	12	-40~85	-40~85	117	R	C-Gy	Ⓢ 表示	
	TLRA461S	TLRA460S		1.0	N14	GaAlAs	660	25	10	13	10	1.7	10	5	6	25	6	-40~85	-40~85	105	R	C-Gy		
	TLRA463S	TLRA462S		1.0	S17	GaAlAs	660	25	10	13	10	1.7	10	5	6	25	6	-40~85	-40~85	117	R	C-Gy	Ⓢ 表示	
	TL5415S	TL5414S		1.5	N14	GaAsP	635	40	10	5.2	10	4	10	5	12	25	12	-40~85	-40~85	218	R	C-Gy		
	TL5417S	TL5416S		1.5	S17	GaAsP	635	40	10	5.2	10	4	10	5	12	25	12	-40~85	-40~85	134	R	C-Gy	Ⓢ 表示	
	TLRA465S	TLRA464S		1.5	N14	GaAlAs	660	25	10	12	10	1.7	10	5	6	25	6	-40~85	-40~85	218	R	C-Gy		
	TLRA467S	TLRA466S		1.5	S17	GaAlAs	660	25	10	12	10	1.7	10	5	6	25	6	-40~85	-40~85	134	R	C-Gy	Ⓢ 表示	
	TLRA421S	TLRA420S		2.0		GaAlAs	660	25	10	40	10	1.7	10	50	12	25	6	-40~85	-40~85	219	R	C-Gy		
	TLRA431S	TLRA430S		3.0		GaAlAs	660	25	10	60	10	1.7	10	50	18	25	6	-40~85	-40~85	220	R	C-Gy		
	HDSP-7301	HDSP-7303		HP	0.3	N1	GaAsP	655			1.1	20	1.6	20	100	12	25	3	-40~85	-40~85	111	R		
	HDSP-7501	HDSP-7503			0.3	N1	GaAsP	635			4.4	20	2.0	20	100	30	30	3	-40~85	-40~85	111	R		
	HDSP-7511	HDSP-7513			0.3	N1	GaAsP	635			0.27	2	1.6	2	100	30	15	3	-40~85	-40~85	111	R	-Gy	
	HDSP-A101	HDSP-A103			0.3	N1	AlGaAs	650			0.6	1.0	1.6	1.0			15	3	-20~85	-55~100	234	R		
HDSP-A151	HDSP-A153	0.3	N1		AlGaAs	645			14	20	2.0	100	100	15	40	3.0	-20~85	-55~100	237	R	-Gy			
HDSP-F001	HDSP-F003	0.4	N1		GaAsP	655			1.2	20	1.6	20	100	12	25	3.0	-40~100	-55~100	138	R	-Gy			
HDSP-F101	HDSP-F103	0.4	N1		AlGaAs	645			3.9	5	1.7	5	100	15	15	3.0	-20~100	-55~100	138	R	-Gy			
HDSP-F201	HDSP-F203	0.4	N1		GaAsP	635			1.2	5	2.0	20	100	30	30	3.0	-40~100	-55~100	138	R	-Gy			
5082-7651	5082-7653	0.43	N7		GaAsP	635			4.4	20	2.0	20	100	30	30	3	-40~85	-40~85	112	R				
5082-7751	5082-7760	0.43	N7		GaAsP	655			0.77	20	1.6	20	100	20	25	3	-40~85	-40~85	114	R				
HDSP-3731	HDSP-3733	0.43	N7		GaAsP	635			5.25	20	2.6	100	100	25	40	3	-40~85	-40~85	112	R				
HDSP-5301	HDSP-5303	0.56	N4		GaAsP	655			1.3	20	1.6	20	100	12	40	3	-40~85	-40~85	115	R	-Gy			
HDSP-5501	HDSP-5503	0.56	N4		GaAsP	635			6.45	20	2.1	20	100	30	30	3	-40~85	-40~85	115	R	-Gy			
HDSP-5551	HDSP-5553	0.56	N4		GaAsP	635			6.37	2	1.6	2	100	30	15	3	-40~85	-40~85	115	R	-Gy			
HDSP-H101	HDSP-H103	0.56	N4		AlGaAs	650			0.7	1.0	1.6	1.0			15	3	-20~85	-55~100	235	R				
HDSP-H151	HDSP-H153	0.56	N4	AlGaAs	645			16	20	2.0	100	100	15	40	3.0	-20~85	-55~100	235	R	-Gy				
HDSP-3401	HDSP-3403	0.8		GaAsP	655			1.2	20	1.6	20	100	20	50	3	-40~85	-40~85	116	R	Gy				
HDSP-3901	HDSP-3903	0.8		GaAsP	635			4.8	20	2.6	100	100	25	40	3	-40~85	-40~85	116	R	-Gy				

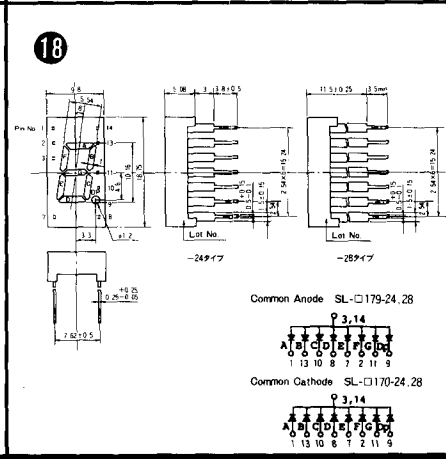
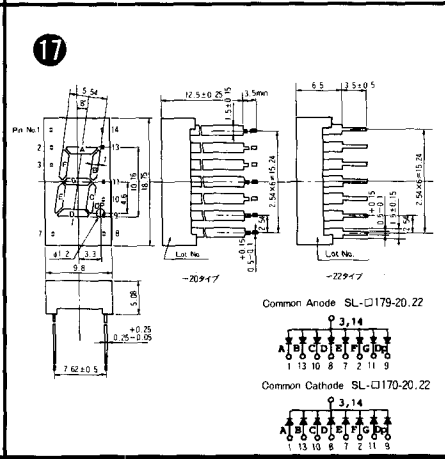
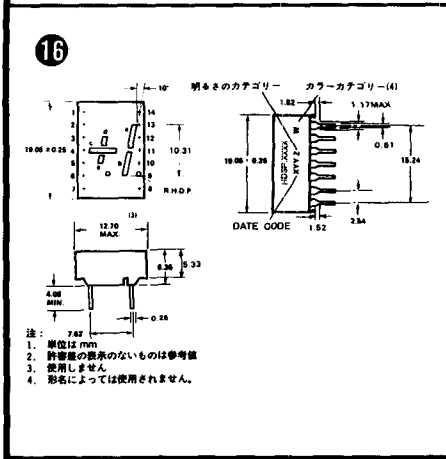
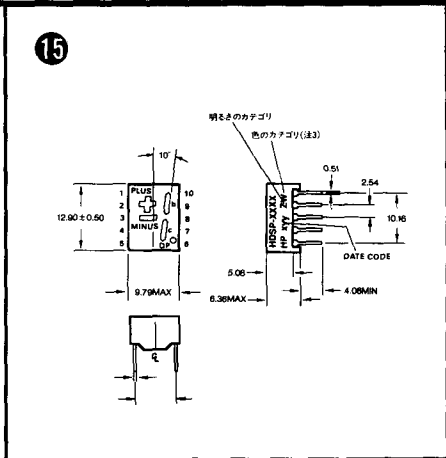
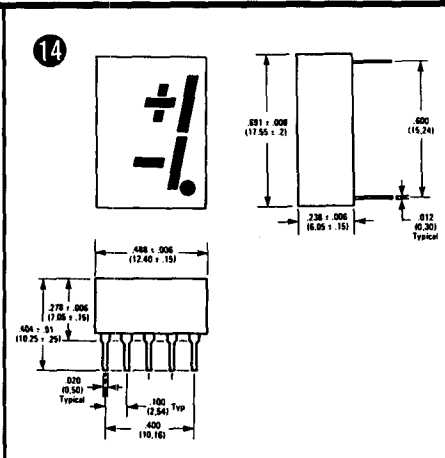
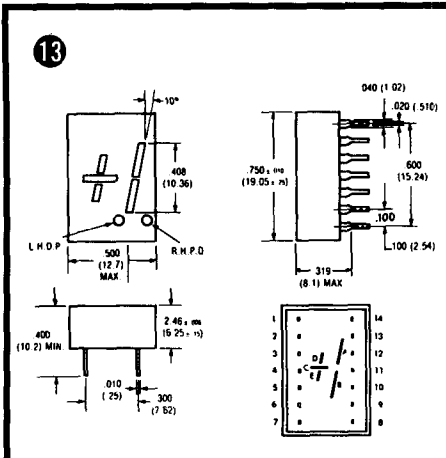


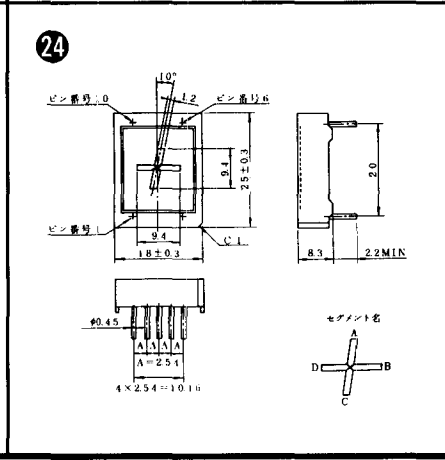
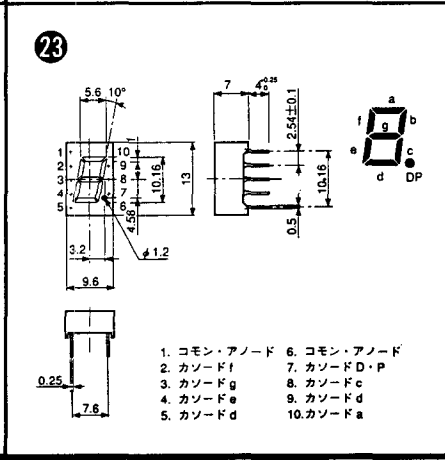
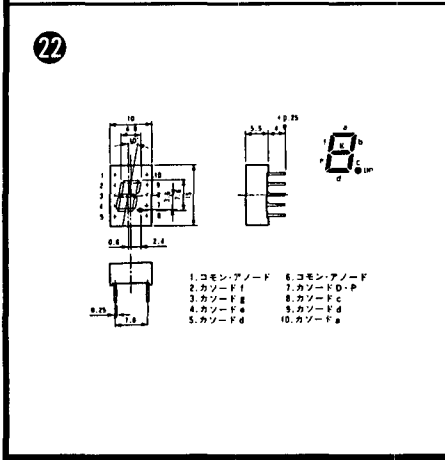
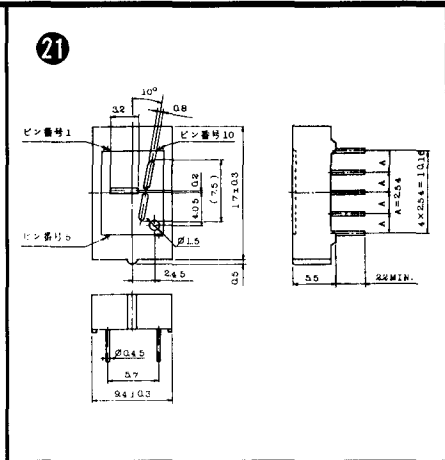
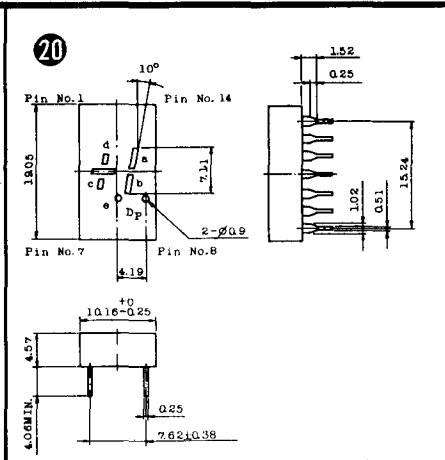
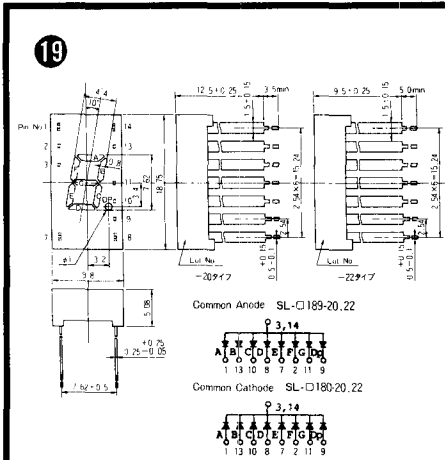
●LEDディスプレイ

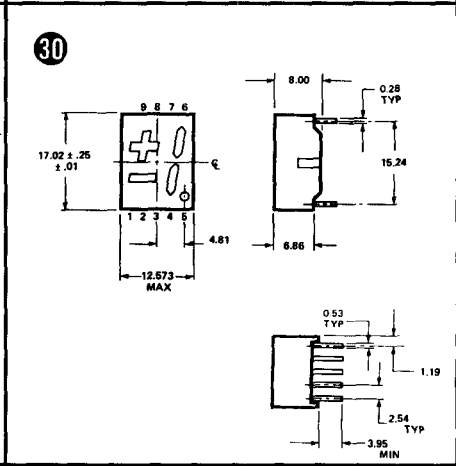
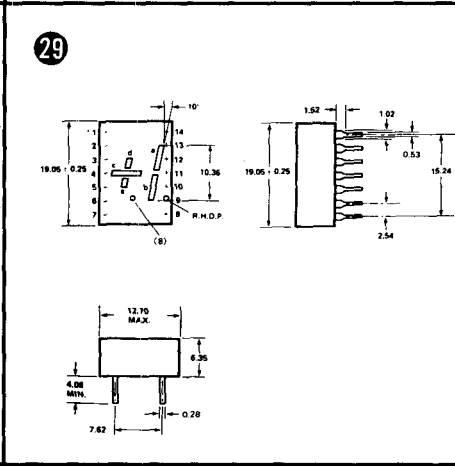
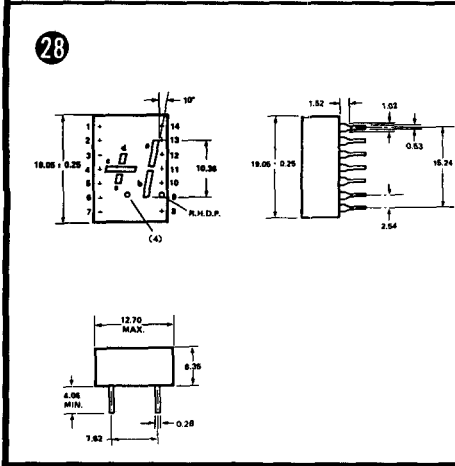
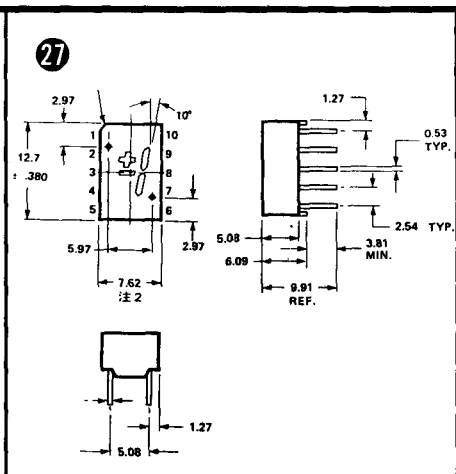
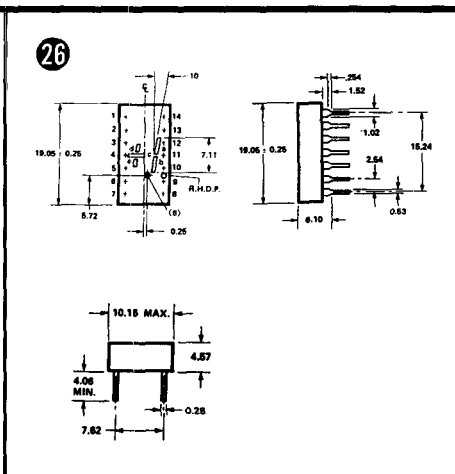
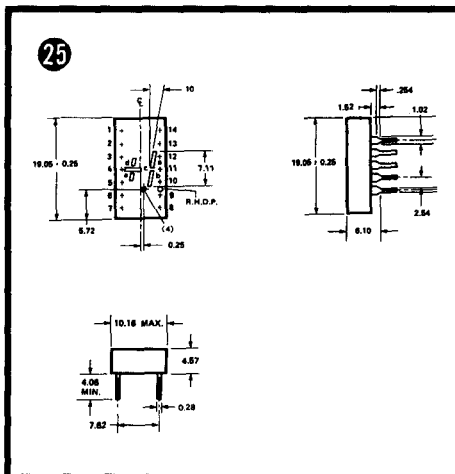


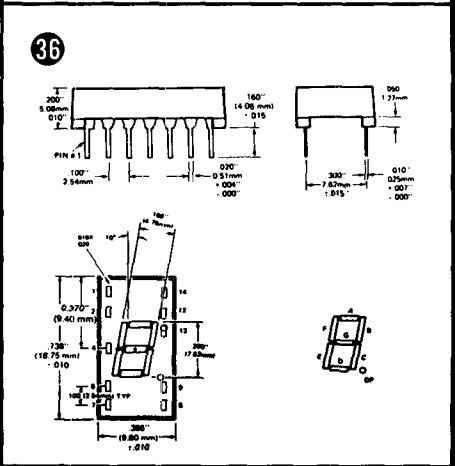
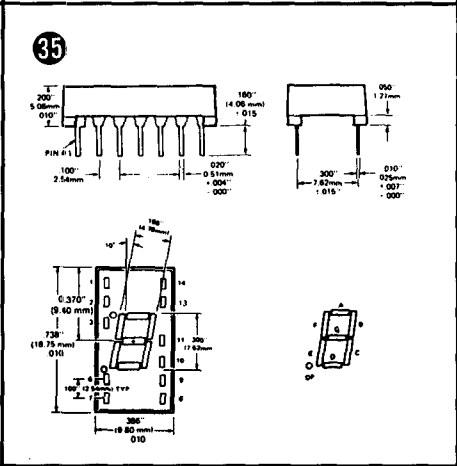
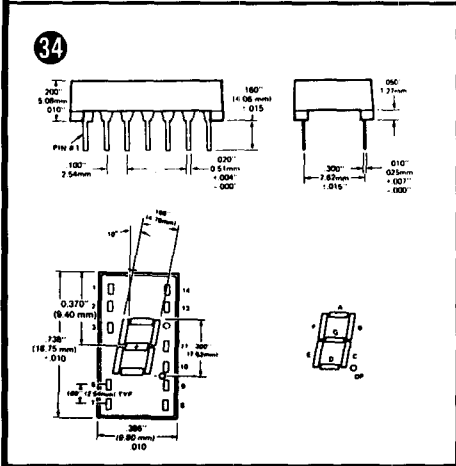
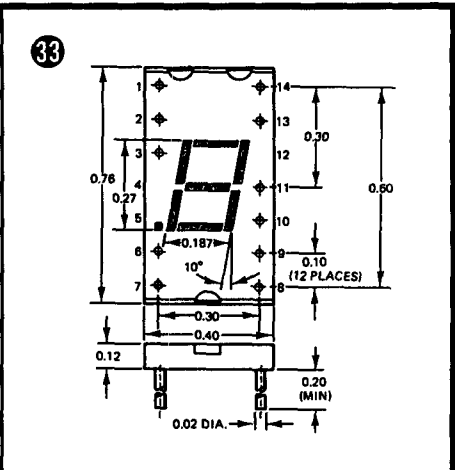
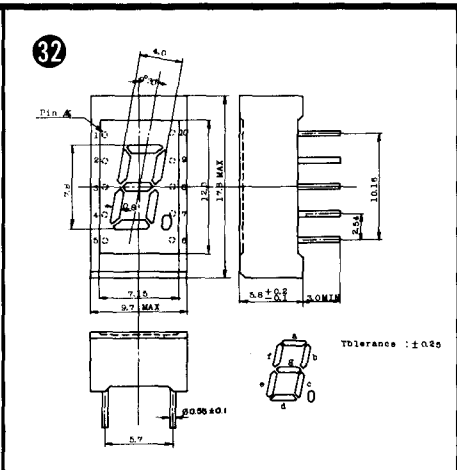
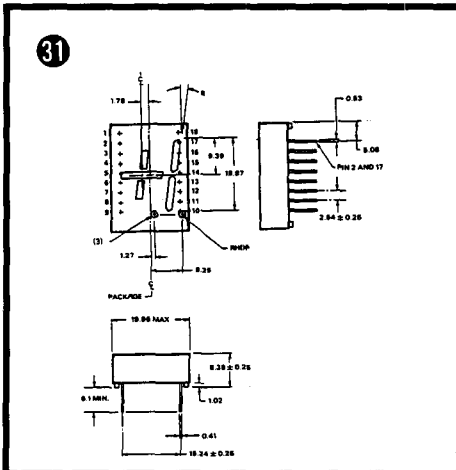
〈寸法図単位: mm〉

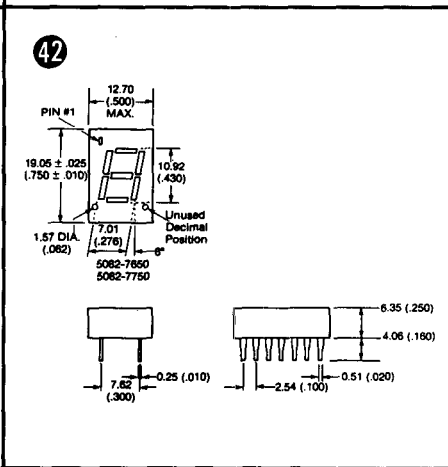
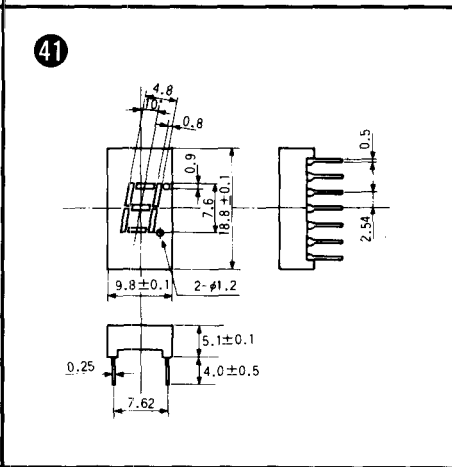
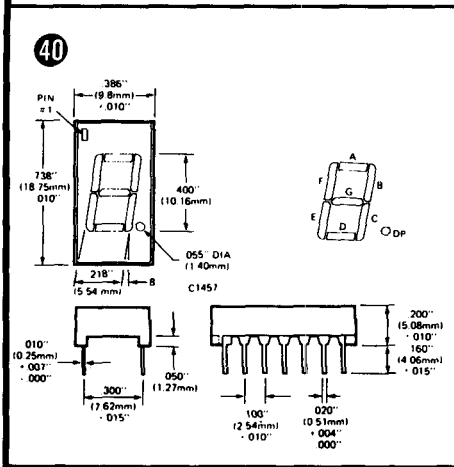
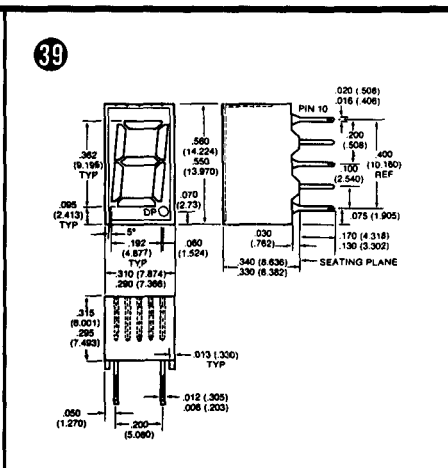
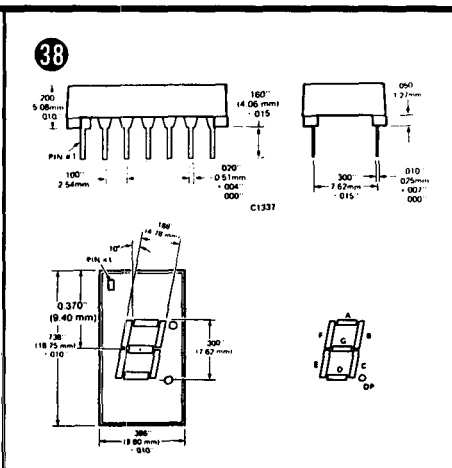
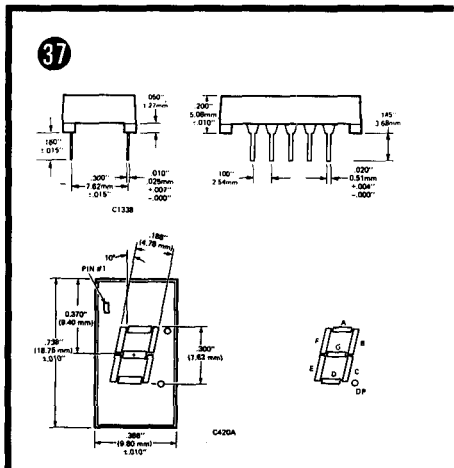




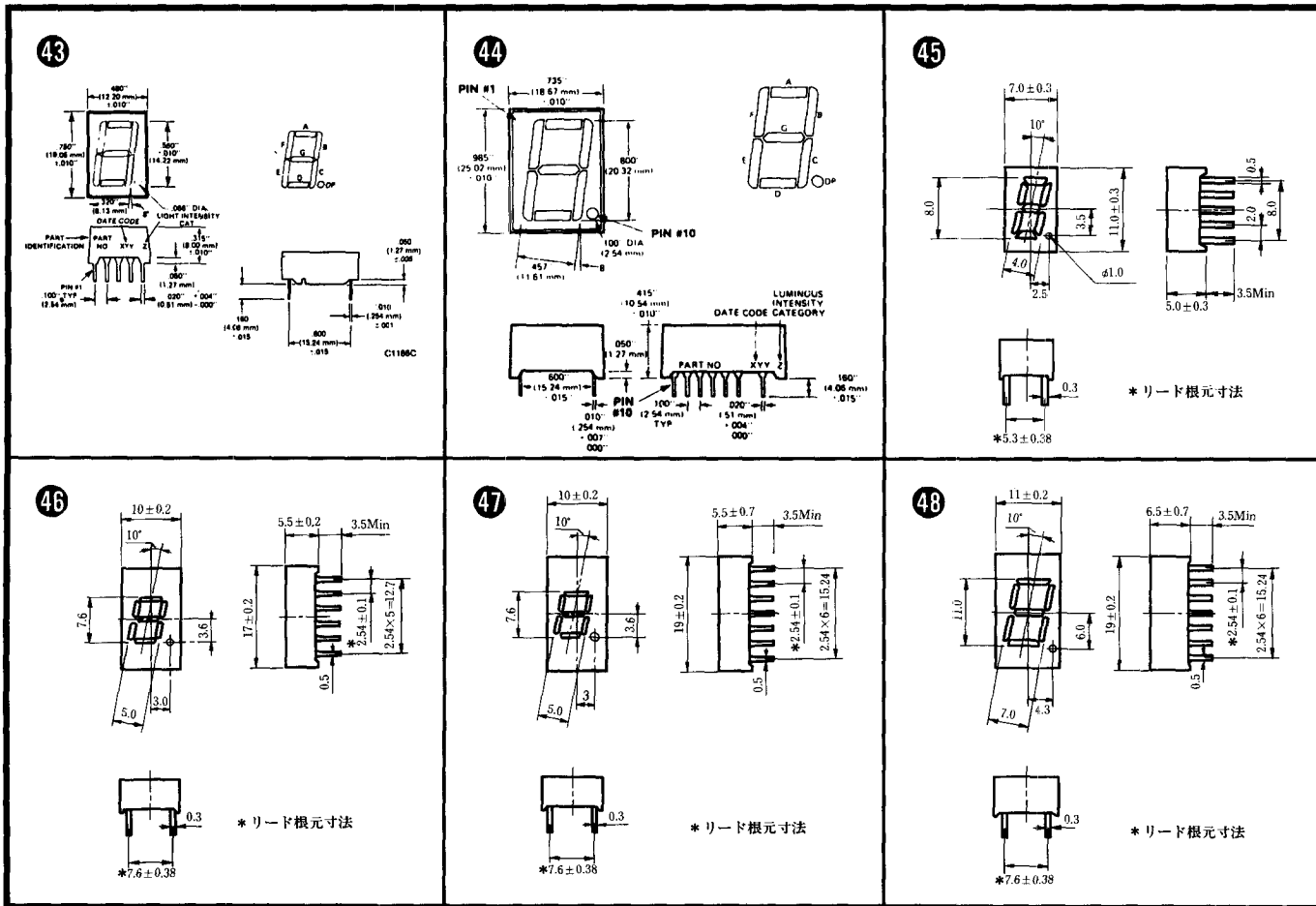






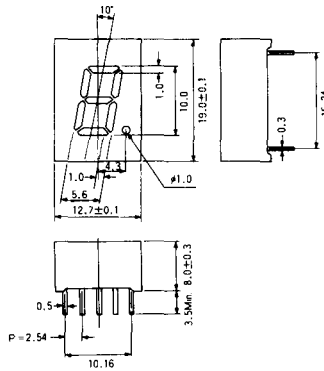




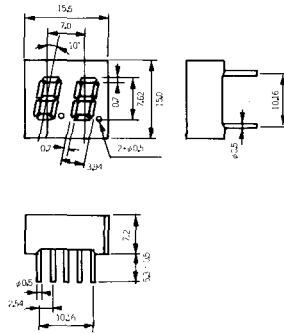




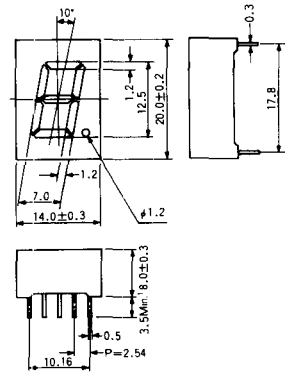
55



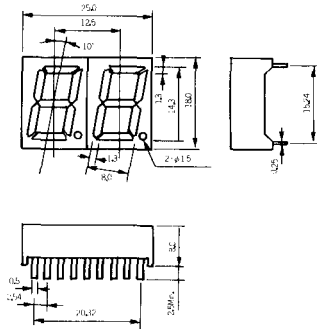
56



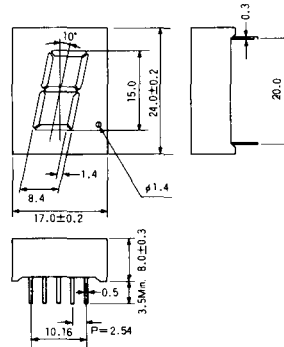
57



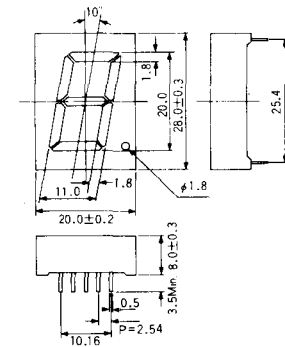
58



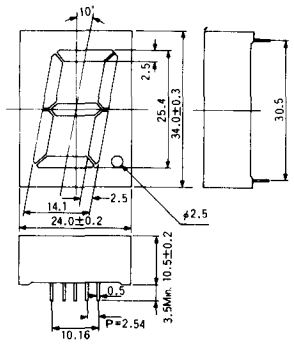
59



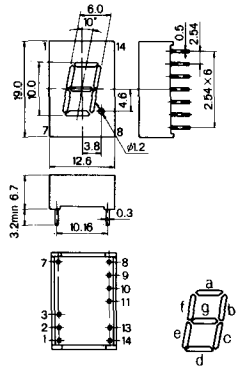
60



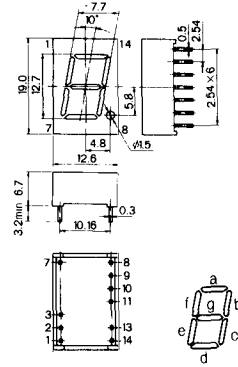
61



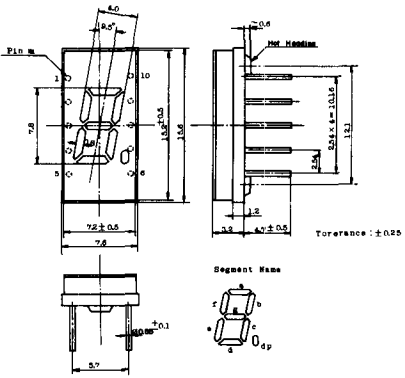
62



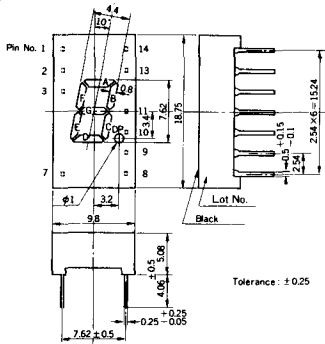
63



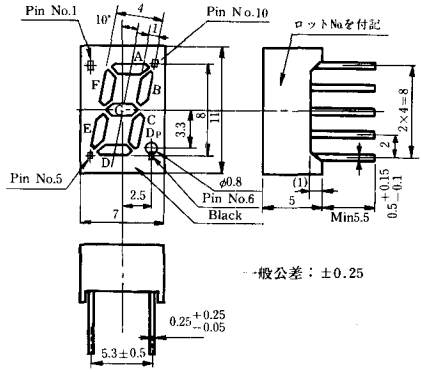
64



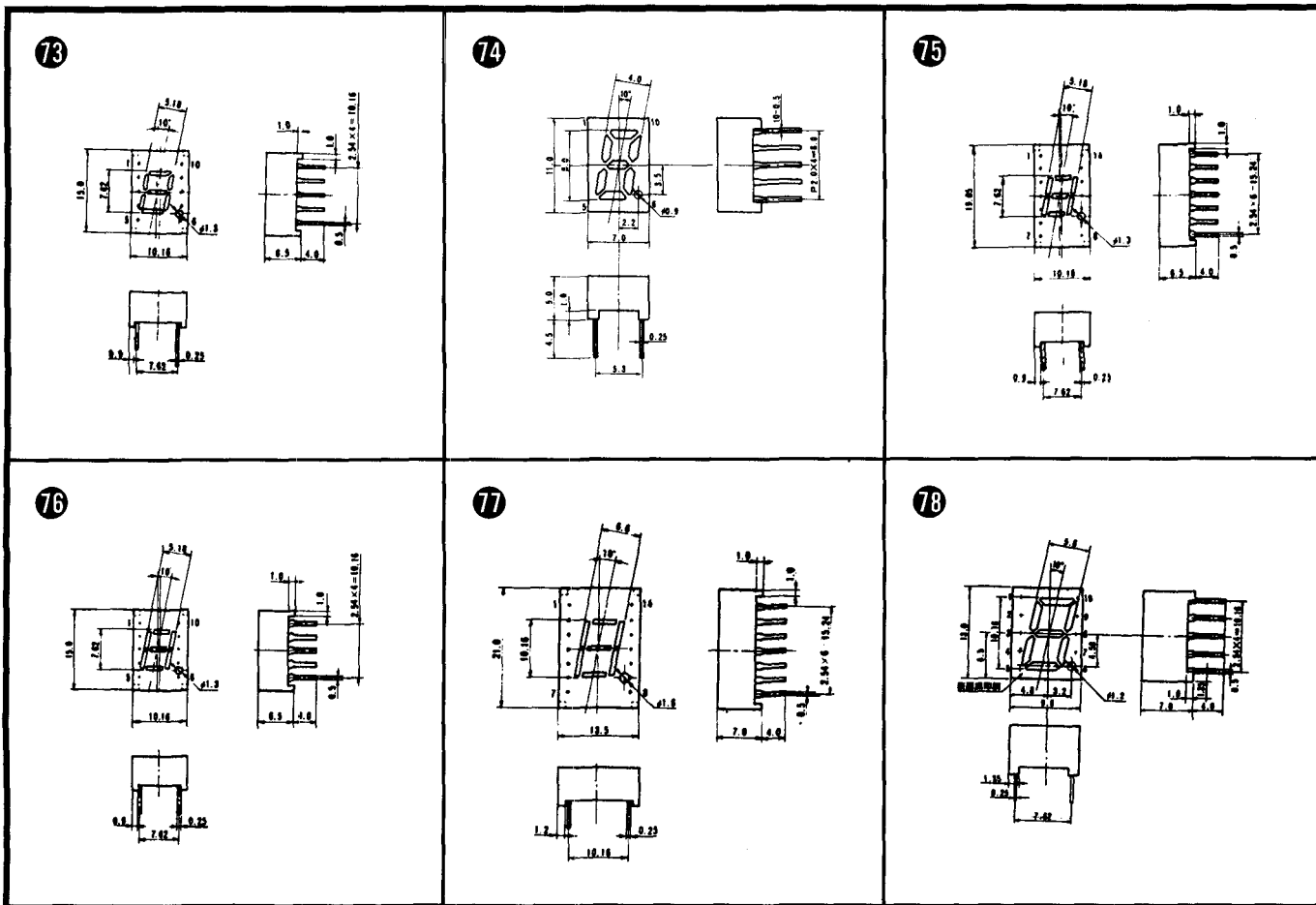
65



66

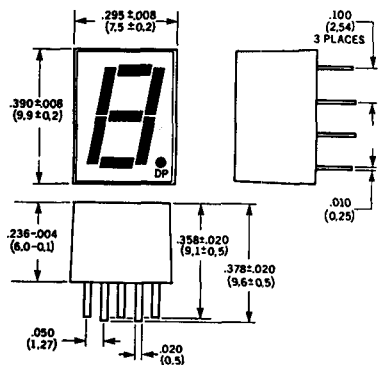




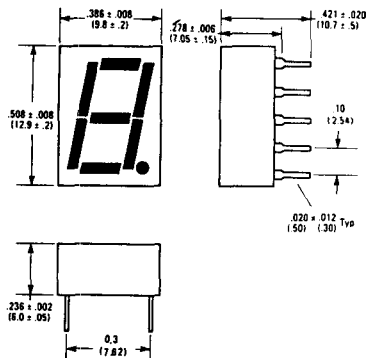




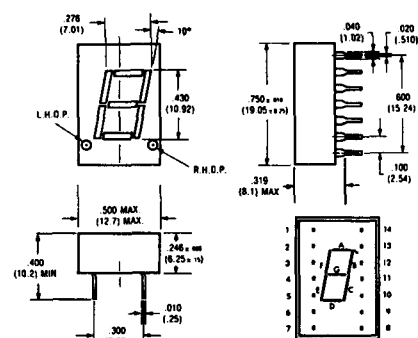
85



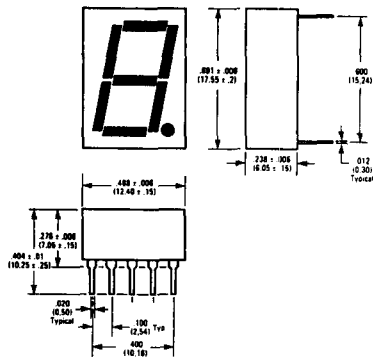
86



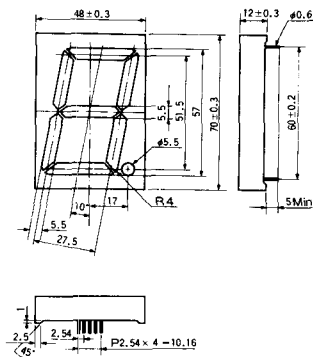
87



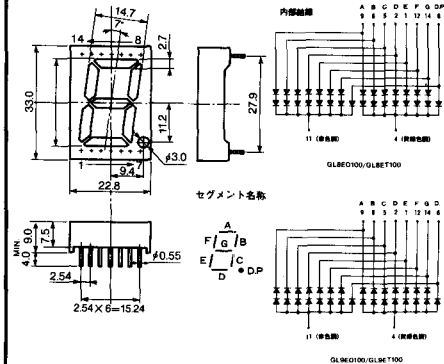
88



89



90

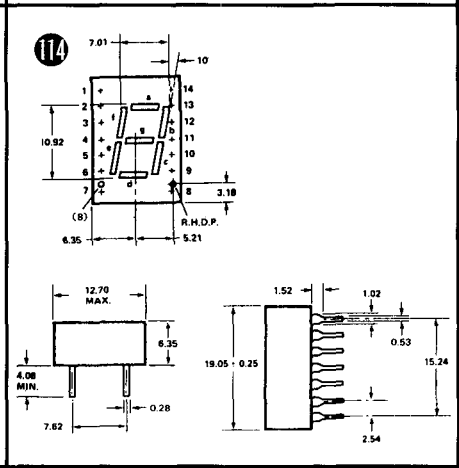
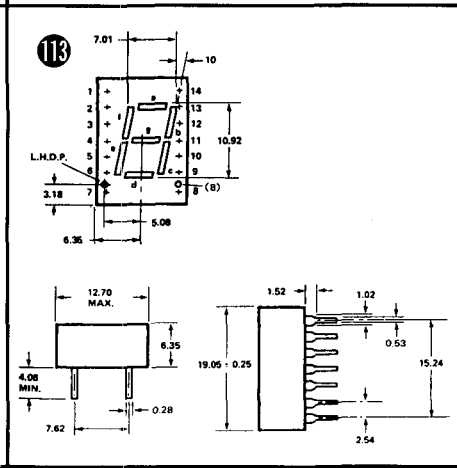
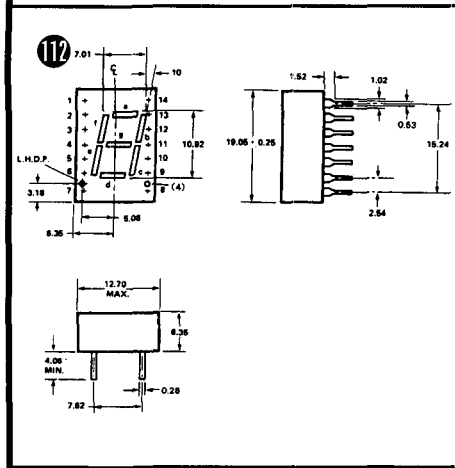
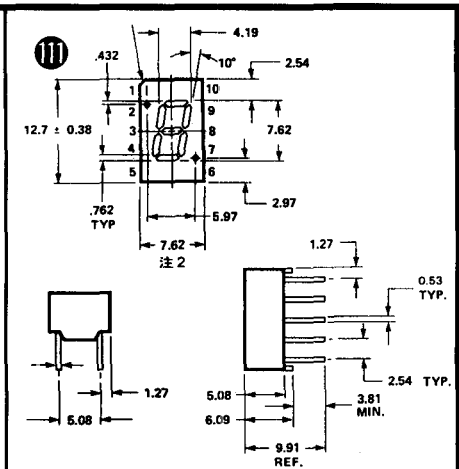
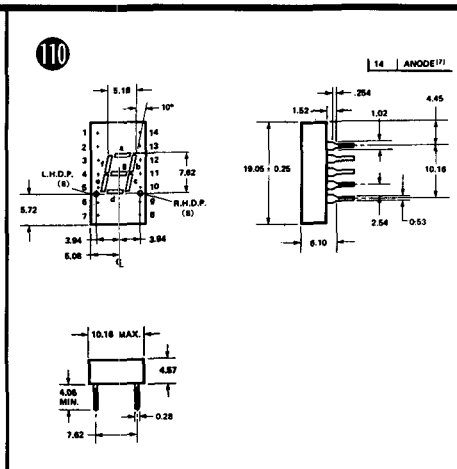
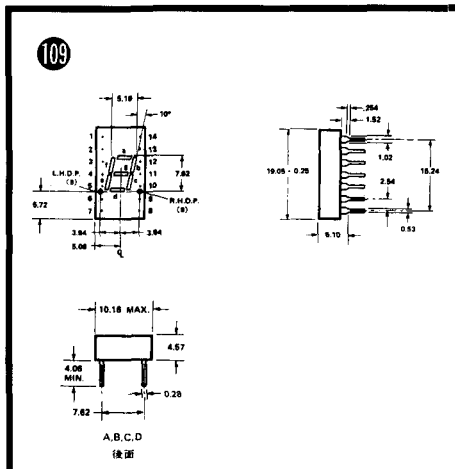








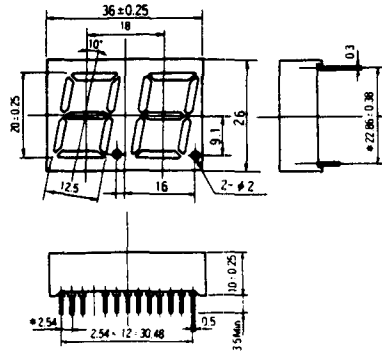




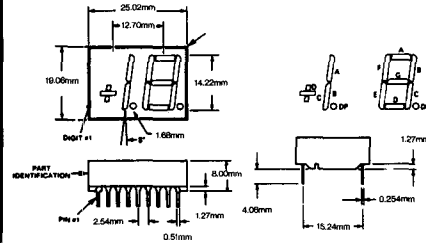




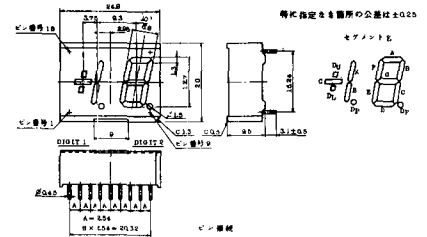
127



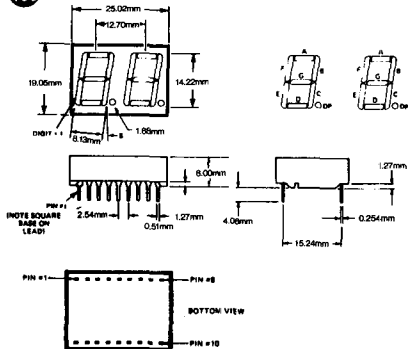
128



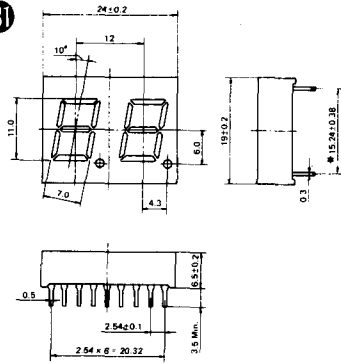
129



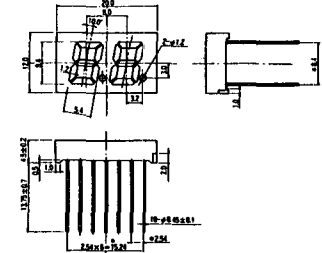
130



131



132

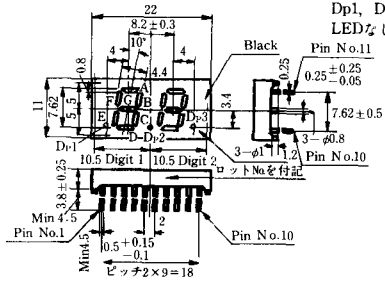


●リード線寸法  
Lead wire dimension

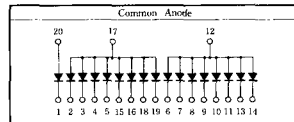




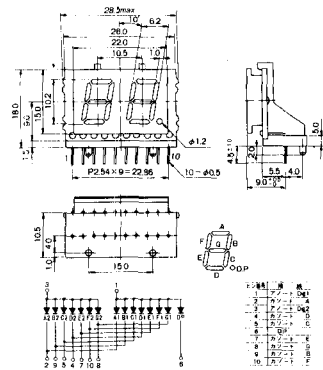
139



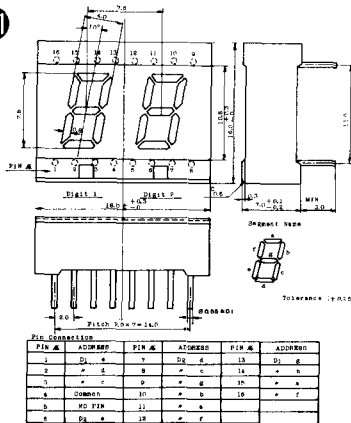
Pin No.	Address	Pin No.	Address
1	Cathode Dp1	11	Cathode Bz
2	" E1	12	Digit 2 Common Anode
3	" D1	13	Cathode A2
4	" C1	14	" F2
5	" Dp2	15	" G1
6	" E2	16	" B1
7	" D2	17	Digit 1 Common Anode
8	" C2	18	Cathode A1
9	" Dp1	19	" F1
10	" G2	20	Anode Dp1



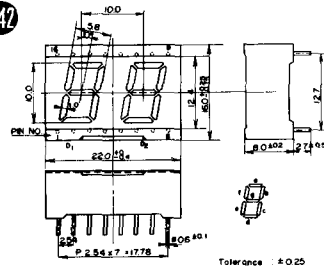
140



141

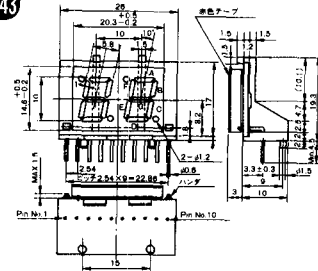


142



PIN NO.	ADDRESS	PIN NO.	ADDRESS	PIN NO.	ADDRESS
1	D1	7	D2	13	D1
2	"	8	"	14	"
3	"	9	"	15	"
4	"	10	"	16	"
5	COMMON	11	"	17	"
6	"	12	"	18	"

143

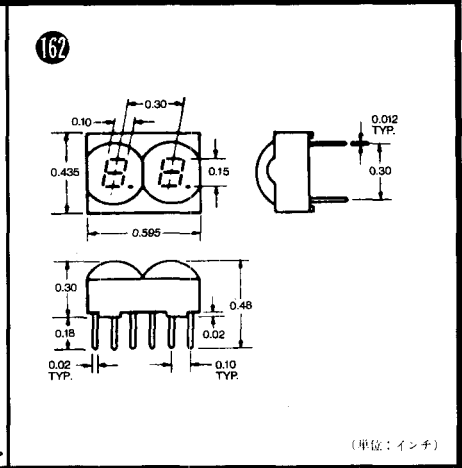
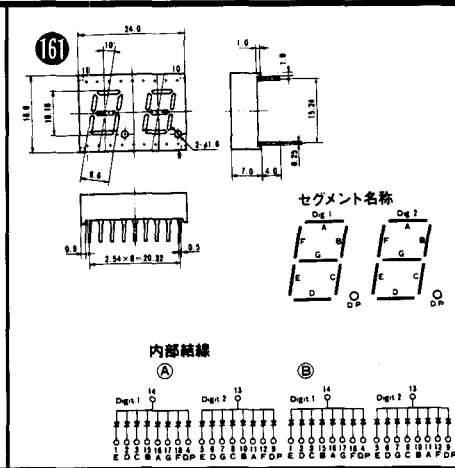
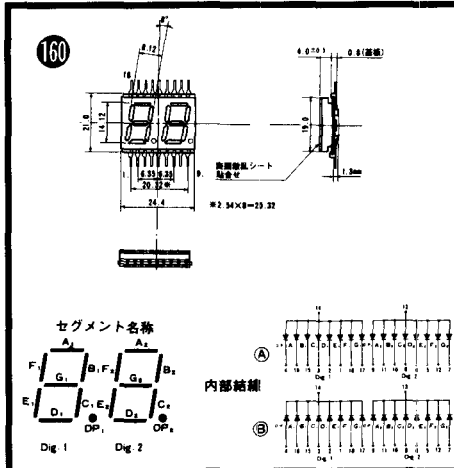


PIN NO.	ADDRESS	PIN NO.	ADDRESS
1	Digit 2 Common Anode	6	Cathode G2
2	Digit 1 "	7	C "
3	Cathode B1, C1	8	E2
4	" F2	9	" C2
5	" B2	10	" A2

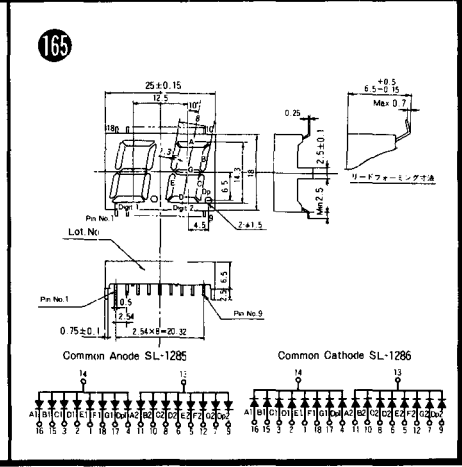
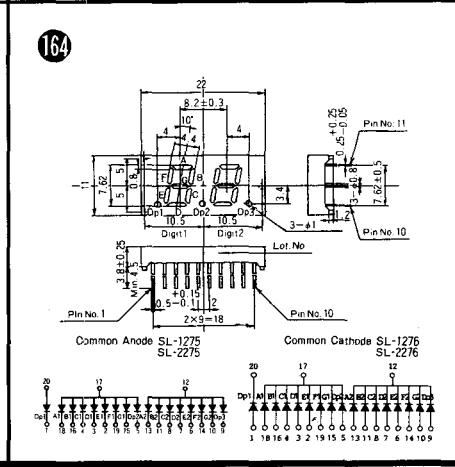
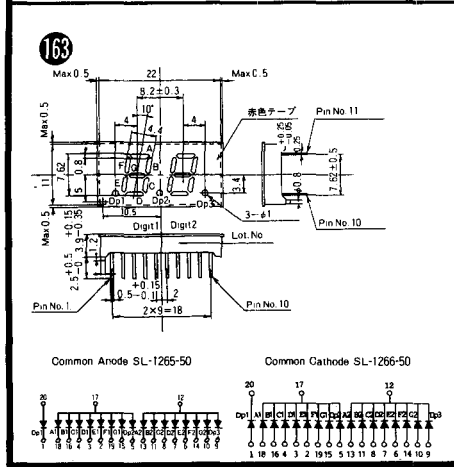








(単位: インチ)

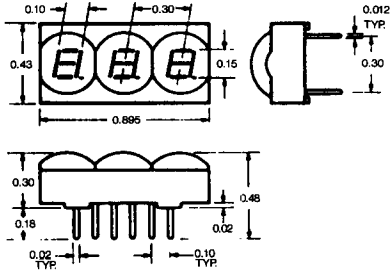


《寸法図単位: mm》



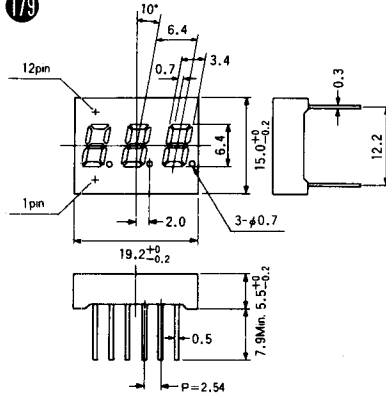


178

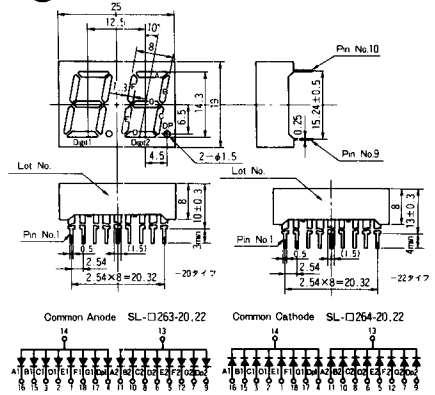


(単位: インチ)

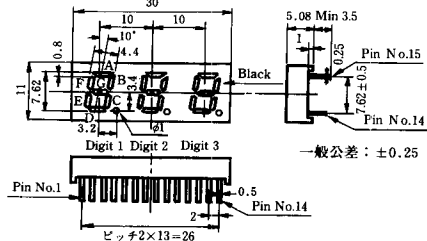
179



180

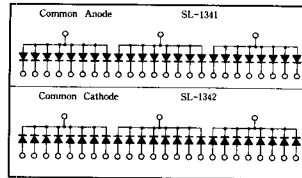


181



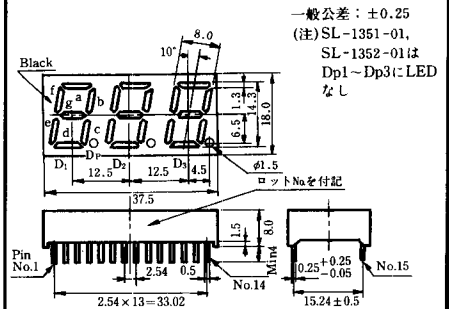
一般公差: ±0.25

Pin No.	Address	Pin No.	Address
1	F1	15	E3
2	D1	16	Digit 3 Common
3	C1	17	A3
4	Dp1	18	F3
5	G2	19	No. Pin
6	E2	20	B2
7	D2	21	Digit2 Common
8	C2	22	A2
9	Dp2	23	F2
10	G3	24	B1
11	E3	25	Digit1 Common
12	D3	26	A1
13	C3	27	F1
14	Dp3	28	G1



182

(次ページにつづく)

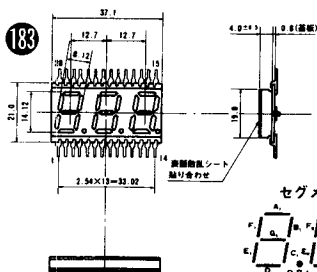
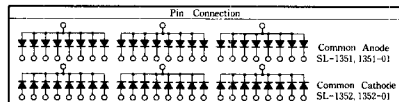


一般公差: ±0.25  
(注) SL-1351-01,  
SL-1352-01は  
Dp1~Dp3にLED  
なし

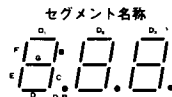
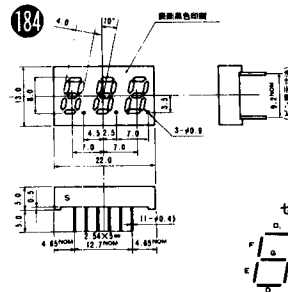
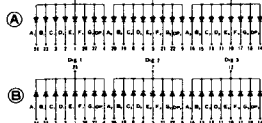
《寸法図単位: mm》



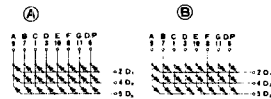
Pin No.	Address	Pin No.	Address
1	e1	15	b3
2	d1	16	a3
3	D1 Common	17	f3
4	c1	18	D3 Common
5	Dp1	19	D2 Common
6	e2	20	b2
7	d2	21	a2
8	c2	22	g2
9	Dp2	23	f2
10	e3	24	b1
11	d3	25	a1
12	g3	26	D1 Common
13	c3	27	f1
14	Dp3	28	g1



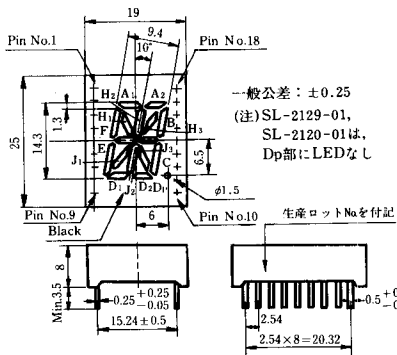
内部結線



内部結線



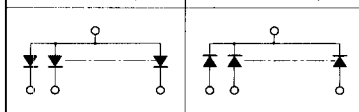
185



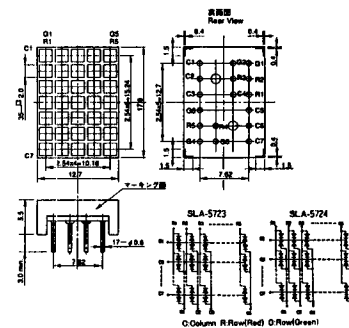
Pin No.	Address	Pin No.	Address
1	H2	10	D2
2	A1	11	J3
3	F	12	Dp
4	H1	13	C
5	G1	14	Common
6	E	15	G2
7	J1	16	H3
8	D1	17	B
9	J2	18	A2

Common Anode SL-2129, 2129-01

Common Cathode SL-2120, 2120-01

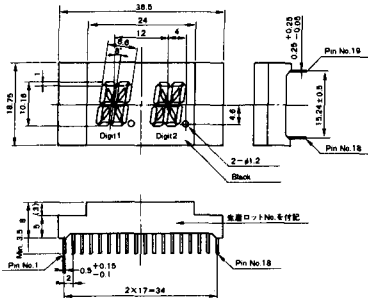


186



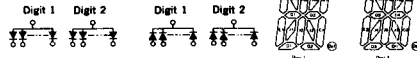


193

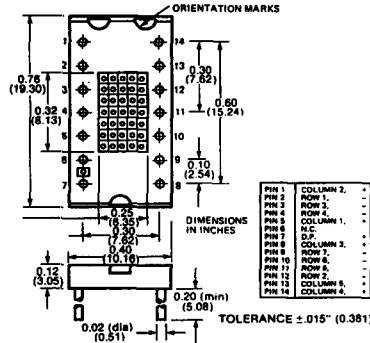


PIN NO.	ADDRESS	PIN NO.	ADDRESS	PIN NO.	ADDRESS	PIN NO.	ADDRESS
1	E1	10	G3	19	G4	28	Digit 1 Common
2	J1	11	E2	20	B2	29	B1
3	D1	12	J4	21	H6	30	H3
4	J2	13	D3	22	A4	31	A2
5	D2	14	J5	23	H5	32	H2
6	J3	15	D4	24	A3	33	A1
7	C1	16	J6	25	H4	34	H1
8	Dp1	17	C2	26	F2	35	F1
9	G2	18	Dp2	27	Digit 2 Common	36	G1

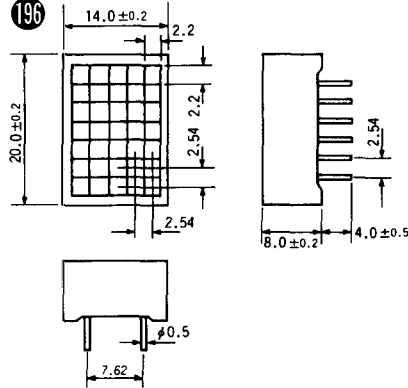
Common Anode SL-2225 Cathode SL-2226



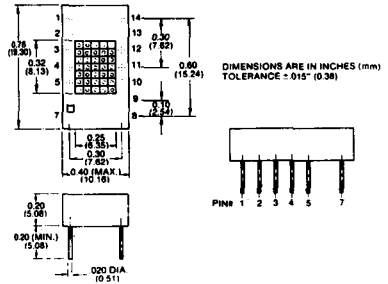
194



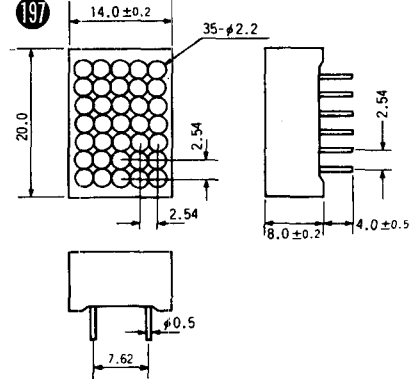
196

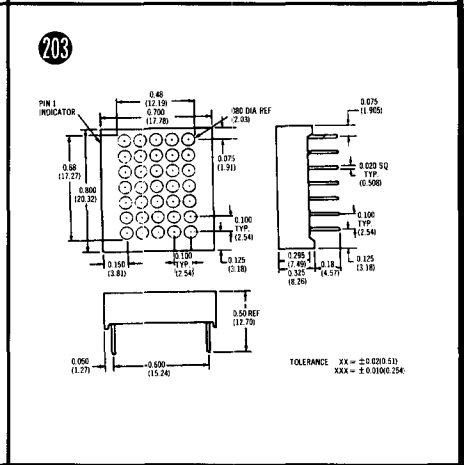
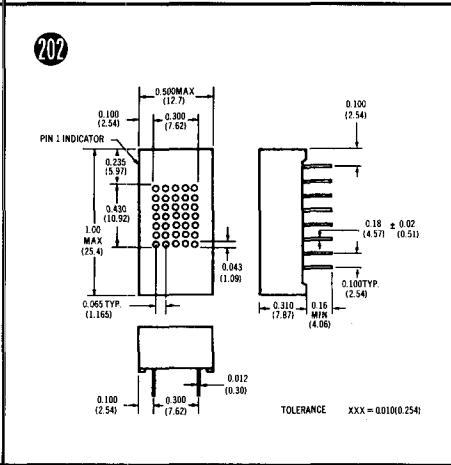
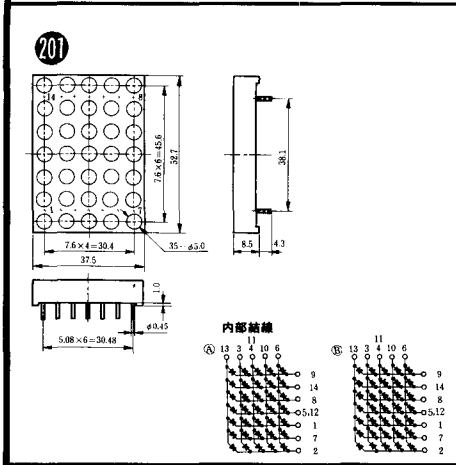
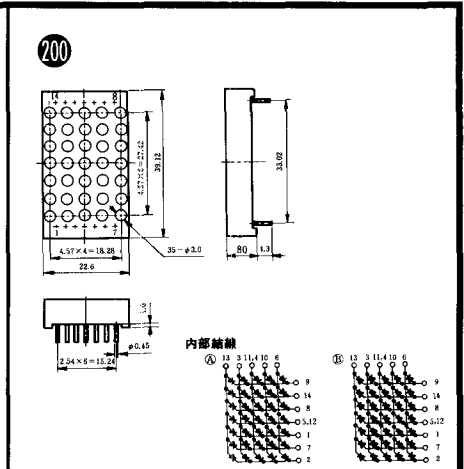
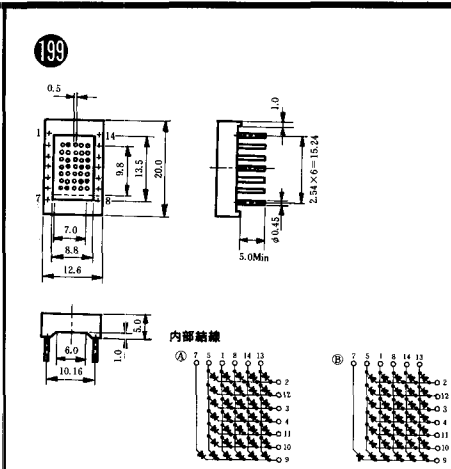
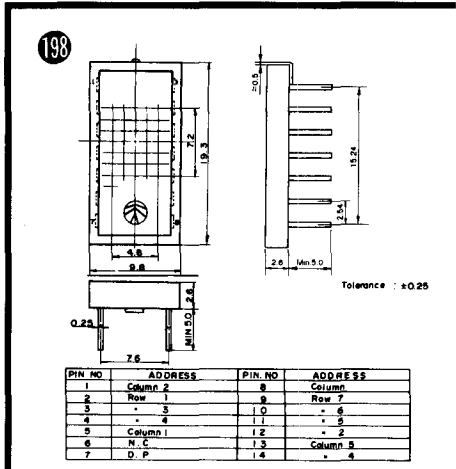


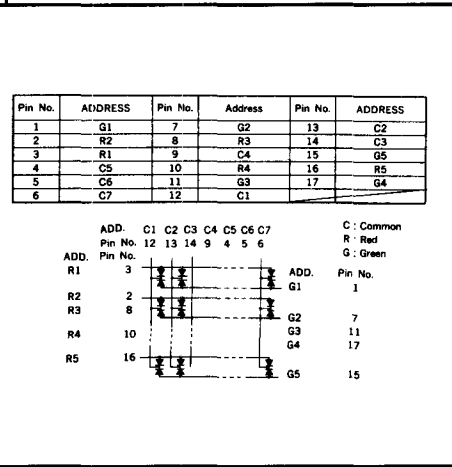
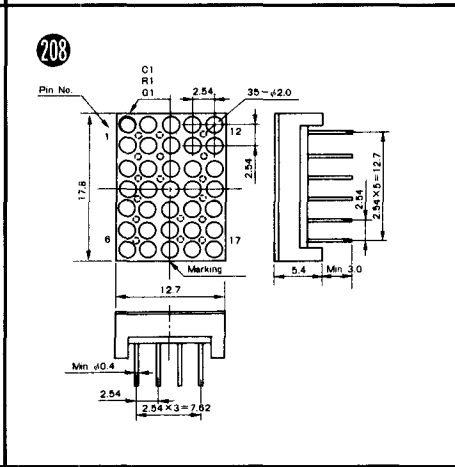
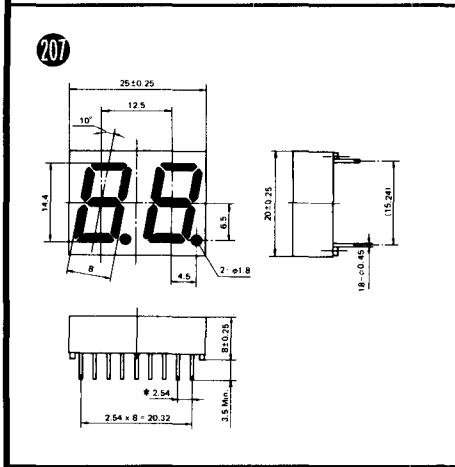
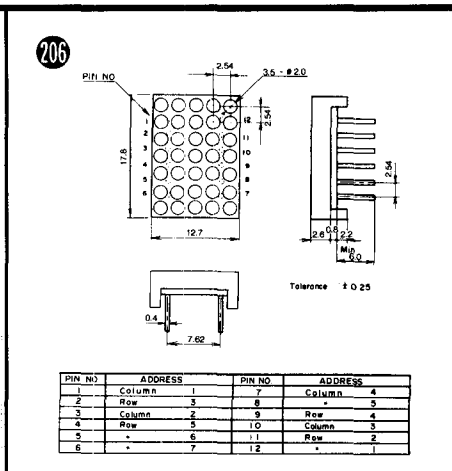
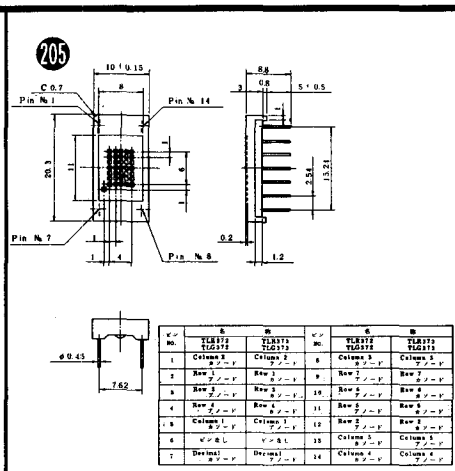
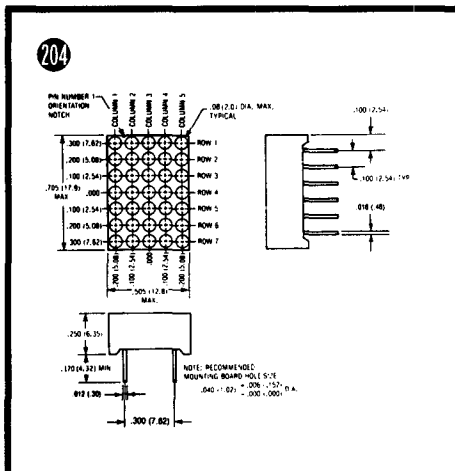
195



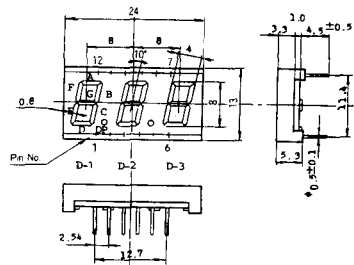
197



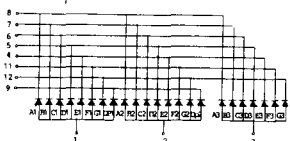




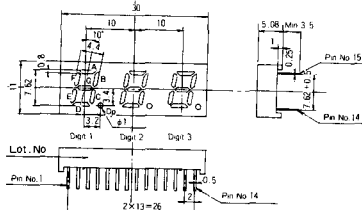
209



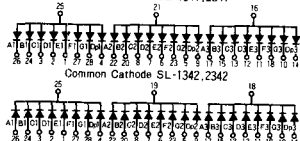
Common Anode  
SL-1321-01  
SL-2321-01



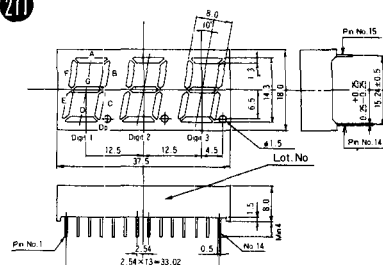
210



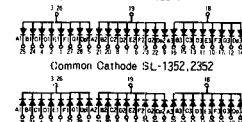
Common Anode SL-1341, 2341



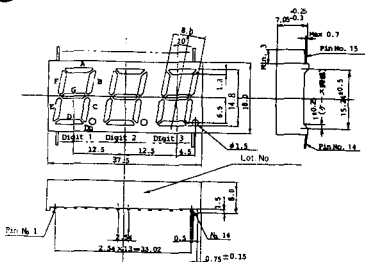
211



Common Anode SL-1351, 2351

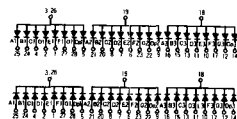


212

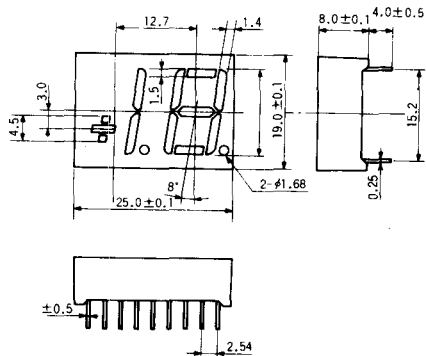


Common Anode  
SL-1351-60  
SL-2351-60

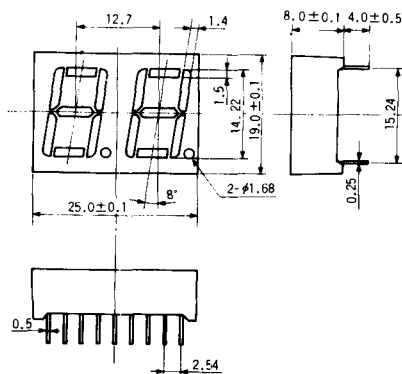
Common Cathode  
SL-1352-60  
SL-2352-60



213



214

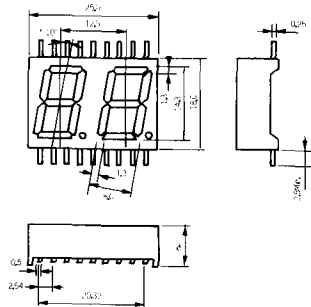




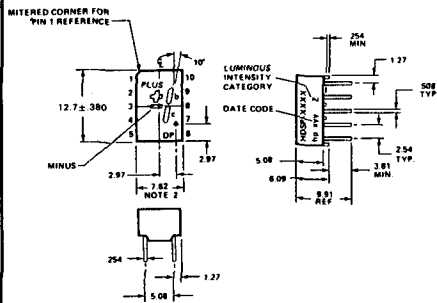




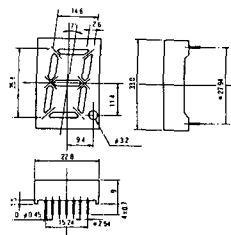
226



227

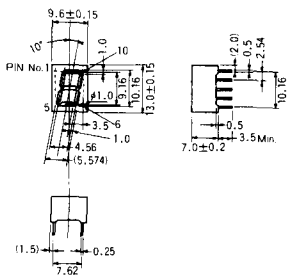


228

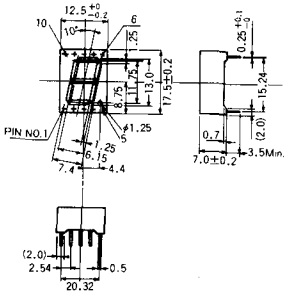


●リード線寸法  
Lead wire dimension

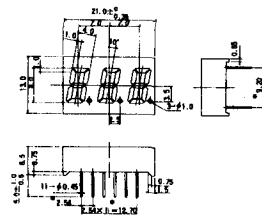
229



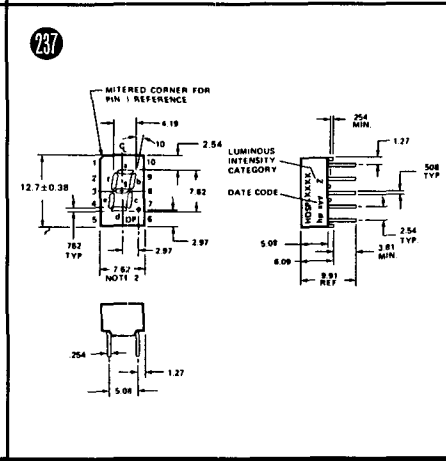
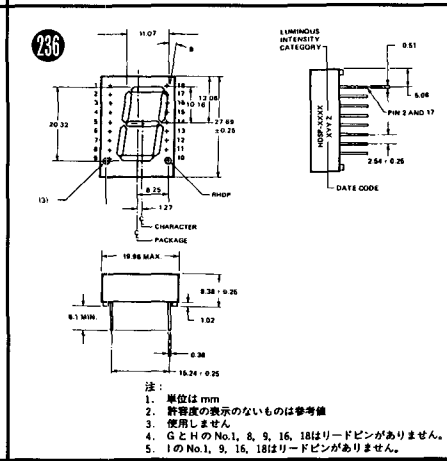
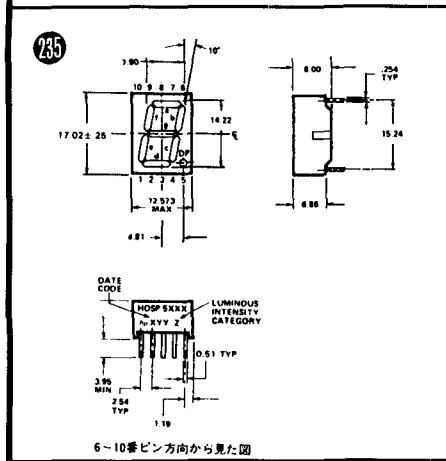
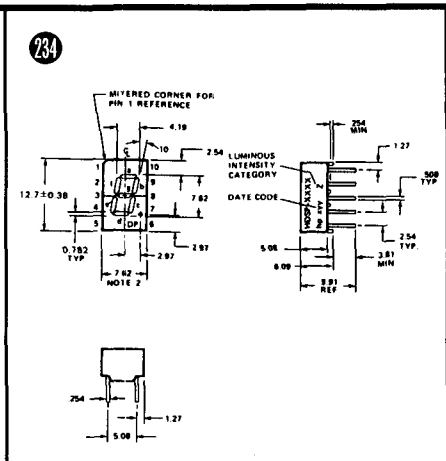
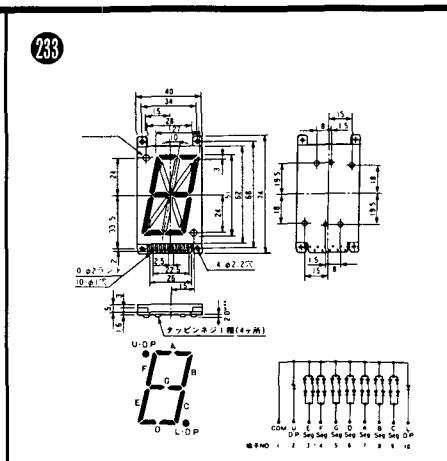
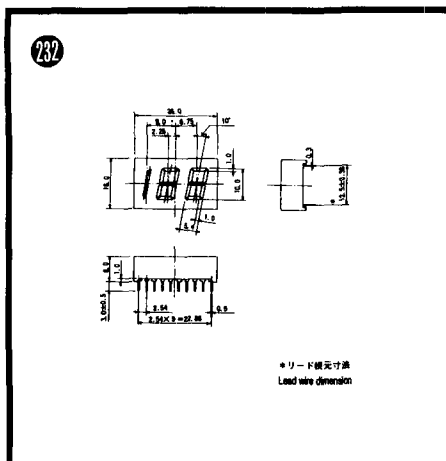
230



231



●リード線寸法  
Lead wire dimension

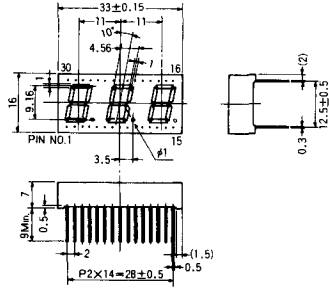




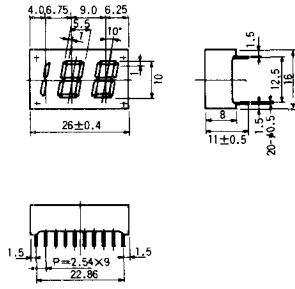




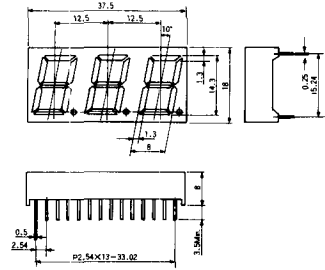
256



257

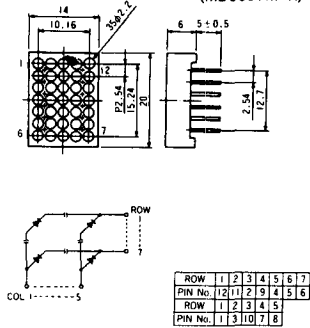


258



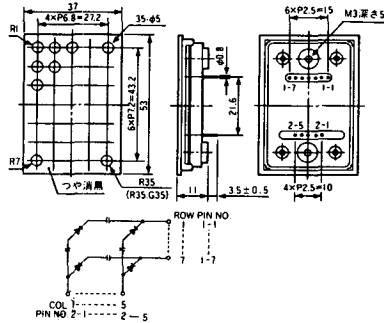
259

5×7 単色発光タイプ (MD0657M-R)



260

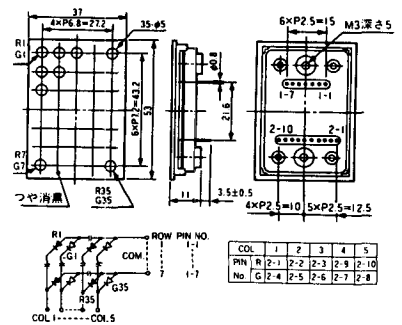
5×7 単色発光タイプ (MD2057C-R)



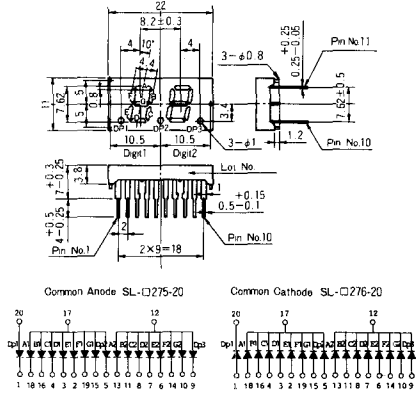
赤色発光タイプ以外は結線図の極性が反対となります。

261

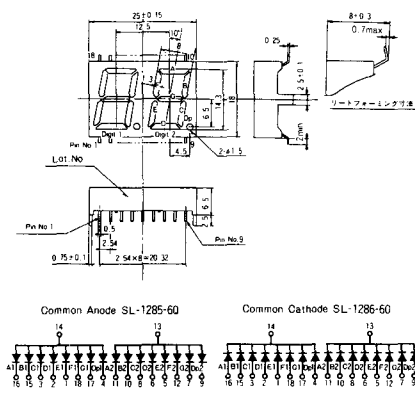
5×7 2色発光タイプ (MD2057C-RG)



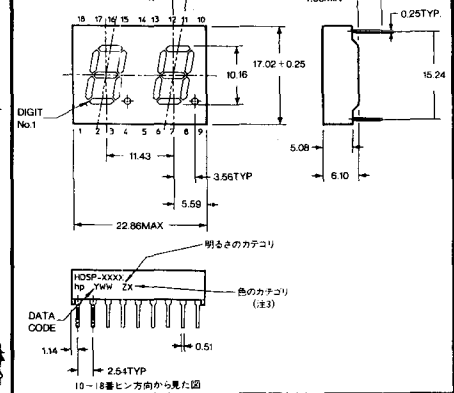
262



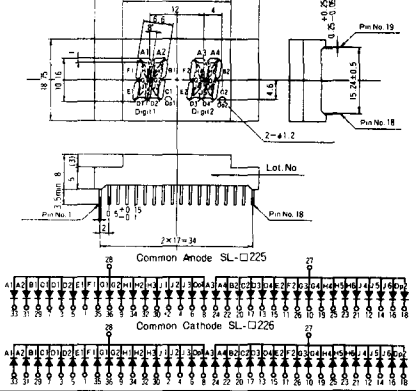
263



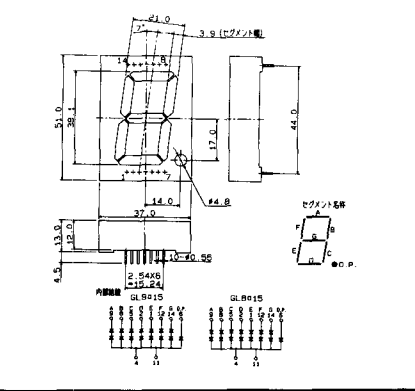
264



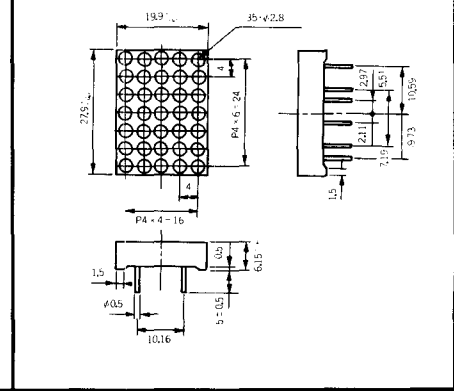
265



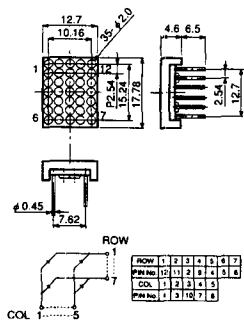
266



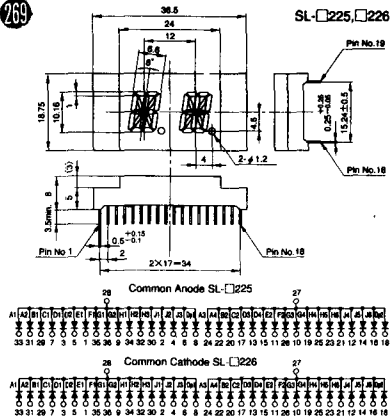
267



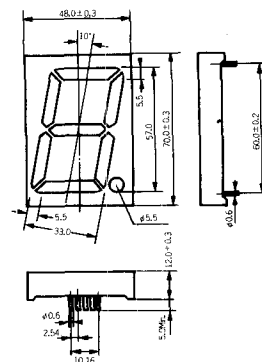
268



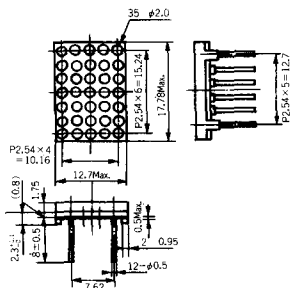
269



270



271



272



273





