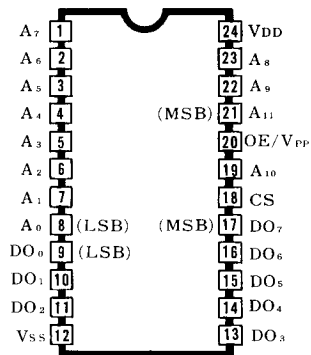


12732

型名	社名	温度範囲 (°C)	スイッチング特性					電 源			入 力			出力/測定電流			備 考 [*typ]
			TAAC max (ns)	TCAC max (ns)	T _{OH} max (ns)	T _{OE} max (ns)	T _{OD} max (ns)	V _{DD} (V)	I _{DD} /STANDBY (mA)	V _{IL} max (V)	V _{IH} min (V)	C _i max (pF)	V _{OL} /I _{VOL} max (V/mA)	V _{OH} /I _{VOH} min (V/mA)	C _o max (pF)		
Am2732	AMD	0~70	450		0	450	130	4.5~5.5	150/30	0.8	2.0	6	0.45/2.1	2.4/0.4	12		
Am2732-1	AMD	0~70	350		0	350	100	4.5~5.5	150/30	0.8	2.0	6	0.45/2.1	2.4/0.4	12		
Am2732-2	AMD	0~70	450		0	450	100	4.5~5.5	150/30	0.8	2.0	6	0.45/2.1	2.4/0.4	12		
Am2732A-20DC	AMD	0~70	200		0	70	60	4.5~5.5	100/25	0.8	2.0	6	0.45/2.1	2.4/0.4	12		
Am2732A-25DC	AMD	0~70	250		0	100	90	4.5~5.5	100/25	0.8	2.0	6	0.45/2.1	2.4/0.4	12		
Am2732A-2DC	AMD	0~70	200		0	70	60	4.5~5.5	100/25	0.8	2.0	6	0.45/2.1	2.4/0.4	12		
Am2732A-30DC	AMD	0~70	300		0	150	130	4.5~5.5	100/25	0.8	2.0	6	0.45/2.1	2.4/0.4	12		
Am2732A-3DC	AMD	0~70	300		0	150	130	4.5~5.5	100/25	0.8	2.0	6	0.45/2.1	2.4/0.4	12		
Am2732A-45DC	AMD	0~70	450		0	150	130	4.5~5.5	100/25	0.8	2.0	6	0.45/2.1	2.4/0.4	12		
Am2732A-4DC	AMD	0~70	450		0	150	130	4.5~5.5	100/25	0.8	2.0	6	0.45/2.1	2.4/0.4	12		
Am2732A-DC	AMD	0~70	250		0	100	90	4.5~5.5	100/25	0.8	2.0	6	0.45/2.1	2.4/0.4	12		
Am2732APC	AMD	0~70	250		0	100	90	4.5~5.5	100/25	0.8	2.0	6	0.45/2.1	2.4/0.4	12		
C2732	INTEL	0~70	450	120	0		100	4.75~5.25	150/30	0.8	2.0	6	0.45/2.1	2.4/-	12	Ce	
C2732-6	INTEL	0~70	550	120	0		100	4.75~5.25	150/30	0.8	2.0	6	0.45/2.1	2.4/-	12	Ce	
C2732A	INTEL	0~70	250	100	0		90	4.75~5.25	150/35	0.8	2.0	6	0.45/2.1	2.4/0.4	12	Ce	
C2732A-2	INTEL	0~70	200	70	0		60	4.75~5.25	150/35	0.8	2.0	6	0.45/2.1	2.4/0.4	12	Ce	
C2732A-20	INTEL	0~70	200	70	0		60	4.5~5.5	125/35	0.8	2.0	6	0.45/2.1	2.4/0.4	12	Ce	
C2732A-25	INTEL	0~70	250	100	0		90	4.5~5.5	125/35	0.8	2.0	6	0.45/2.1	2.4/0.4	12	Ce	
C2732A-3	INTEL	0~70	300	150	0		130	4.75~5.25	125/35	0.8	2.0	6	0.45/2.1	2.4/0.4	12	Ce	
C2732A-30	INTEL	0~70	300	150	0		130	4.5~5.5	125/35	0.8	2.0	6	0.45/2.1	2.4/0.4	12	Ce	
C2732A-4	INTEL	0~70	450	150	0		130	4.75~5.25	125/35	0.8	2.0	6	0.45/2.1	2.4/0.4	12	Ce	
F2732	FSC		450		0	120	100	5	150/30	0.8	2.0	6	0.45/2.1	2.4/0.4	12	Ce	
HN462732	HITACHI	0~70	450	120	0		100	4.75~5.25	150/30	0.8	2.0	6	0.45/2.1	2.4/-	12	Ce	
HN462732G	HITACHI	0~70	450	120	0		100	4.75~5.25	150/30	0.8	2.0	6	0.45/2.1	2.4/-	12	Ce	
HN462732G-2	HITACHI	0~70	390		0	120	100	4.75~5.25	150/30	0.8	2.0	6	0.45/2.1	2.4/0.4	12	Ce	
HN482732AG-20	HITACHI	0~70	200		0	200	80	4.75~5.25	150/35	0.8	2.0	6	0.45/2.1	2.4/0.4	12		
HN482732AG-25	HITACHI	0~70	250		0	250	90	4.75~5.25	150/35	0.8	2.0	6	0.45/2.1	2.4/0.4	12		
HN482732AG-30	HITACHI	0~70	300		0	300	130	4.75~5.25	150/35	0.8	2.0	6	0.45/2.1	2.4/0.4	12		
MSL2732K	MITSUBISHI	0~70	450	150			100	5	150/65	0.8	2.0		0.45/2.1	2.4/0.4		Ce	
MSL2732K-6	MITSUBISHI	0~70	550	200			100	5	150/65	0.8	2.0		0.45/2.1	2.4/0.4		Ce	
MB8532-35	FUJITSU	0~70	350	120	0		100	4.5~5.5	150/30	0.8	2.0	6	0.45/2.1	2.4/0.4	12		
MB8532-45	FUJITSU	0~70	450	120	0		100	4.75~5.25	150/30	0.8	2.0	6	0.45/2.1	2.4/0.4	12		
MBM2732A-20	FUJITSU	0~70	200	70	0		60	4.75~5.25	150/35	0.8	2.0	6	0.45/2.1	2.4/0.4	12	Ce	
MBM2732A-25	FUJITSU	0~70	250	100	0		90	4.75~5.25	150/35	0.8	2.0	6	0.45/2.1	2.4/0.4	12	Ce	
MBM2732A-30	FUJITSU	0~70	300	150	0		130	4.75~5.25	150/35	0.8	2.0	6	0.45/2.1	2.4/0.4	12	Ce	
MBM2732A-35	FUJITSU	0~70	350	120	0		100	4.5~5.5	150/30	0.8	2.0	6	0.45/2.1	2.4/0.4	12	Ce	
MSM2732AS	OKI		450					5	750/-							UNIT OF I _{DD} IS 'mA'	
NM02732	NS	0~70	450	120	0		100	4.75~5.25	150/30	0.8	2.0	6	0.45/2.1	2.4/0.4	12	Ce	
TM02732D	TOSHIBA	0~70	350	120	0		100	4.75~5.25	150/25	0.8	2.0	6	0.45/2.1	2.4/0.4	12	Ce	
TM02732D-2	TOSHIBA	0~70	350	120	0		100	4.75~5.25	150/25	0.8	2.0	6	0.45/2.1	2.4/0.4	12	Ce	
uPD2732D	NEC	0~70	450	120	0		100	4.75~5.25	150/30	0.8	2.0	6	0.45/2.1	2.4/0.4	12	Ce	
uPD2732D-4	NEC	0~70	390	120	0		100	4.75~5.25	150/30	0.8	2.0	6	0.45/2.1	2.4/0.4	12	Ce	

32K nMOS UV-EPROM (4,096×8) 24PIN

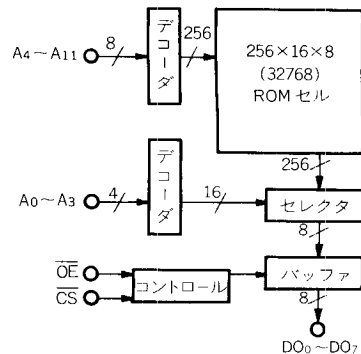
◆ピン接続



◆特徴

- ① 3ステート出力。
- ② 紫外線消去。
- ③ 単一電源。
- ④ TMS2532とは“A₁₁”が異なる。
- ⑤ i2708/2716とピンコンパチブル。
- ⑥ 任意アドレスの書き込み可能。
- ⑦ 2732 (Intel)

◆ブロック図

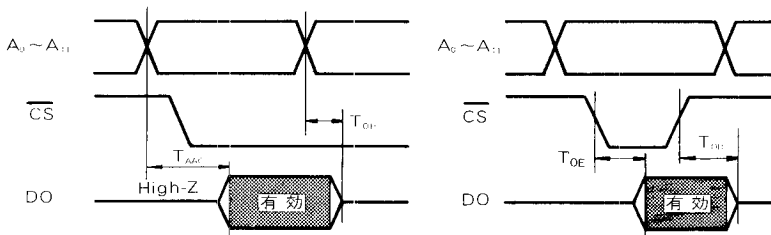


◆電源

VDD : + 5 V Pin 24
Vss (GND) Pin 12

◆波形

① READ



◆動作表

CS	OE/V _{PP}	DO	動作
H	X	High-Z	非選択
L	H	High-Z	非選択
L	L	DO	Read