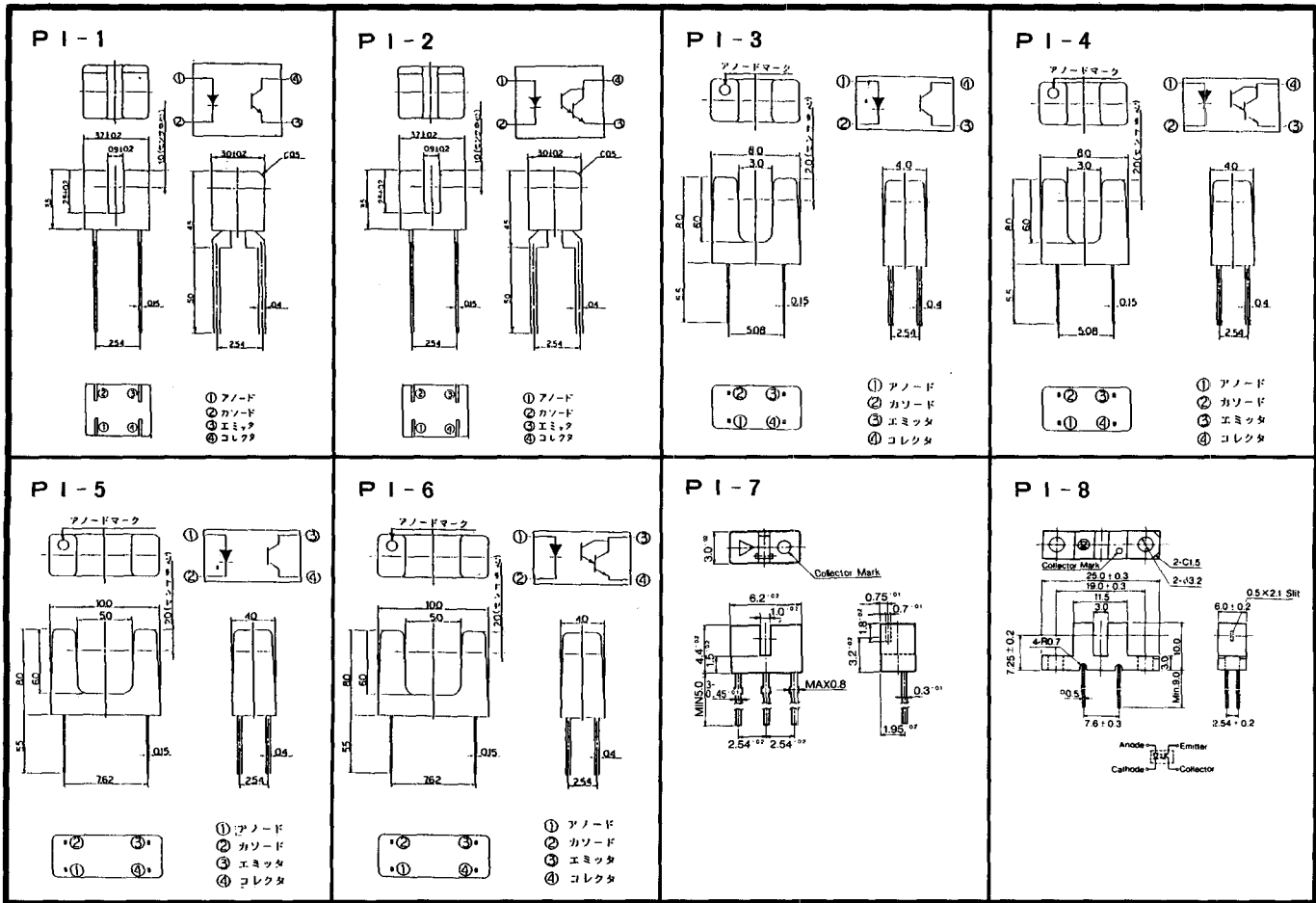


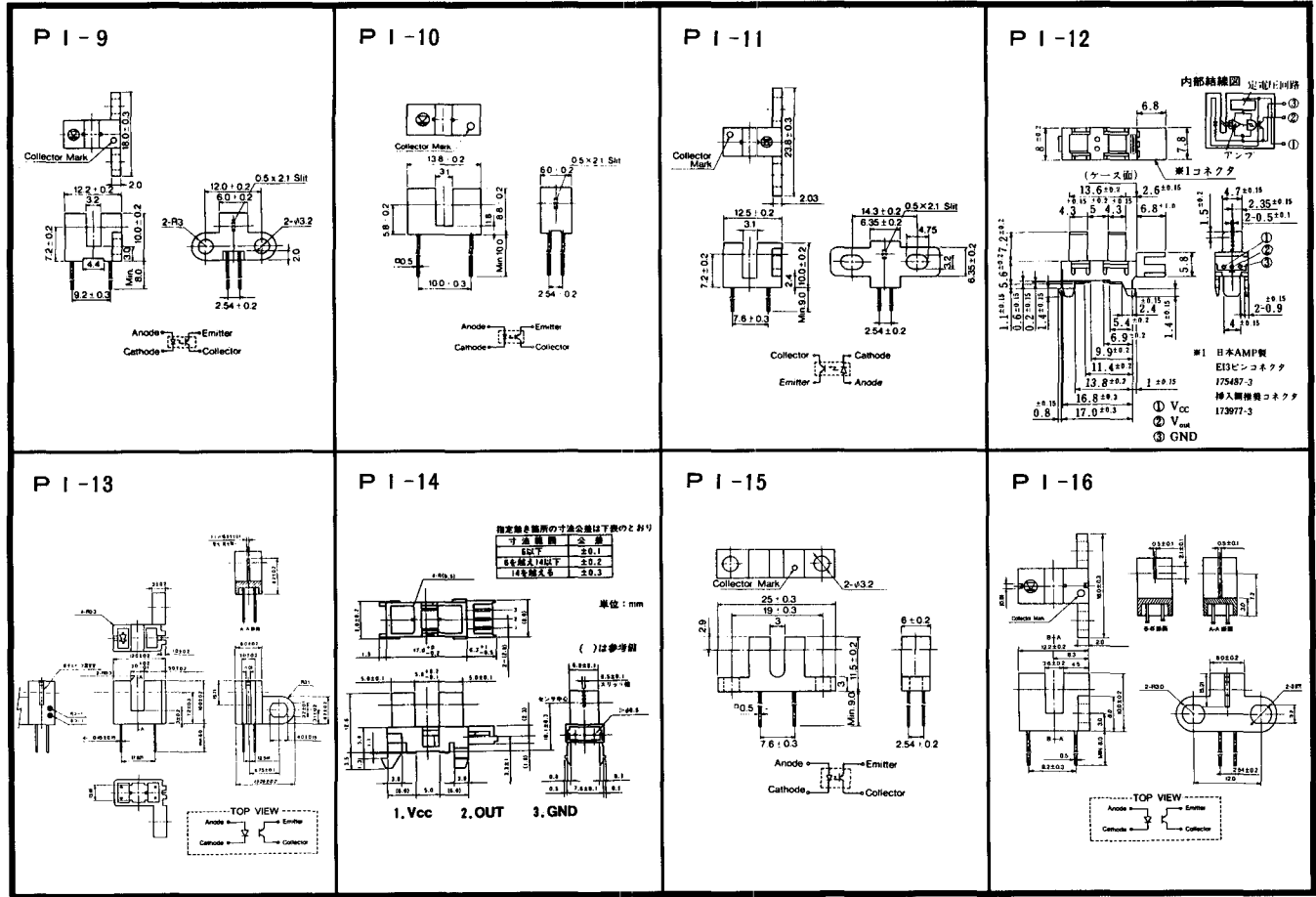
# Datasheet Directory

-328-

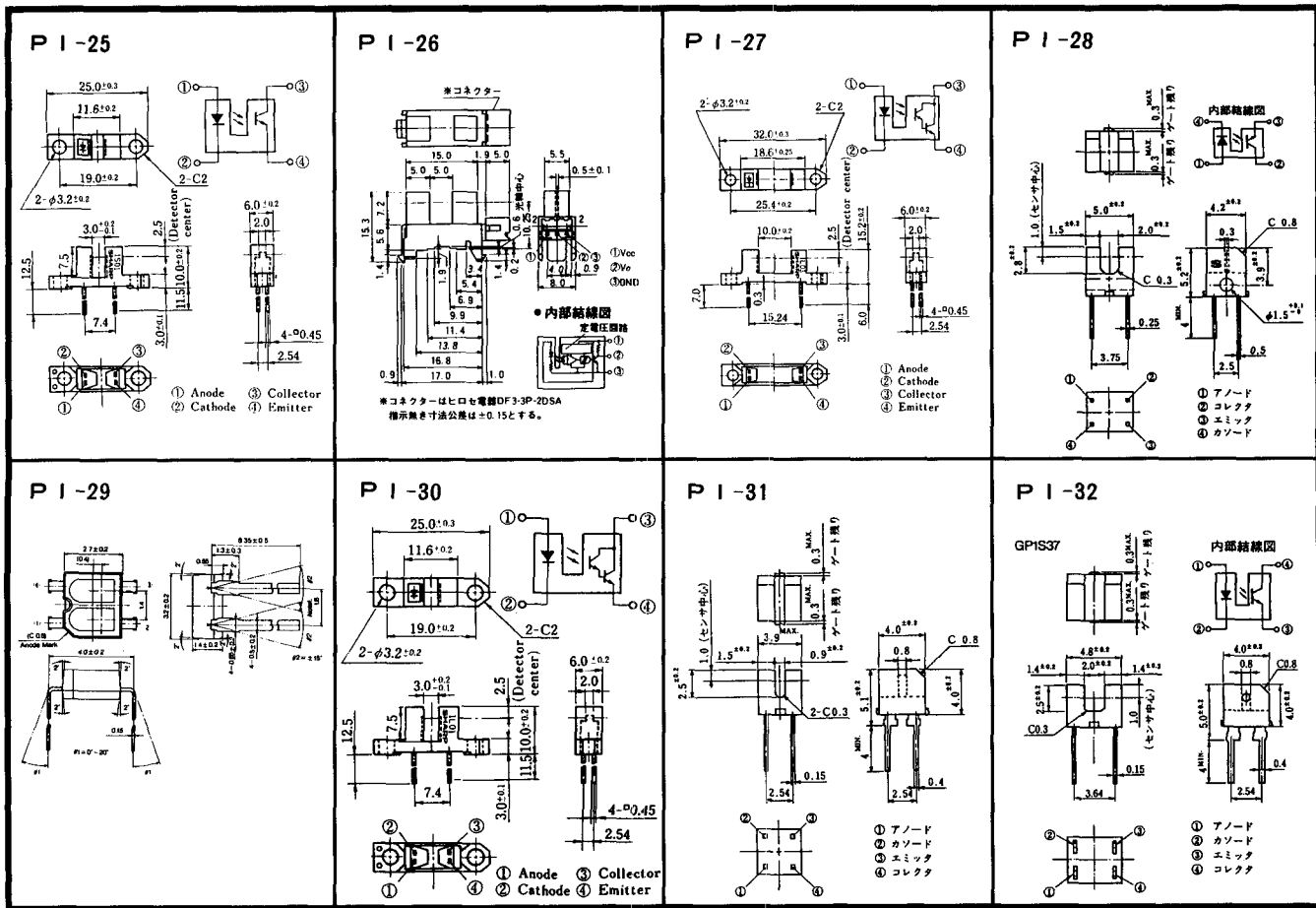
型名	社名	換出ギャップ (mm)	スリット幅 (mm)	電 気 的 特 性 ( $T_a=25^{\circ}\text{C}$ )										最大定格 ( $T_a=25^{\circ}\text{C}$ )			外形	備 考			
				変換効率			コレクタ・エミッタ間飽和電圧			上 昇 時 間				順電流 $I_F$ (mA)	コレクタ・エミッタ間 電圧 $V_{CE}$ (V)	動作温度 $T_{opr}$ ( $^{\circ}\text{C}$ )					
				$I_C/I_F$ min (%)	$I_F$ (mA)	$V_{CE}$ (V)	$V_{CE(sat)}$ max (V)	$I_F$ (mA)	$I_C$ (mA)	$t_r$ typ ( $\mu\text{s}$ )	$I_C$ (mA)	$R_L$ ( $\Omega$ )	$V_{CE}$ (V)								
ON1111	松下	5	0.45	1.5	20	10	0.3	50	0.1	6	1	100	9.9	50	30	-25~85	PI-105	2点ビス止め			
ON1112		5	0.45	1.5	20	10	0.3	50	0.1	6	1	100	9.9	50	30	-25~85	PI-106				
ON1113		5	0.45	1.5	20	10	0.5	50	0.1	6	1	100	9.9	50	30	-25~85	PI-107	2点ビス止め			
ON1114		5	0.45	3.5	20	10	0.3	50	0.1	6	1	100	9.9	50	30	-25~85	PI-106				
ON1120		10	—	5	20	10	0.4	50	0.1	6	1	100	9.9	50	20	-5~60	PI-304	広ギャップ			
ON1122		3	—	2	15	10	0.5	25	0.1	6	1	100	9.9	25	30	-25~85	PI-100	2点ビス止め			
ON1128		3	3.5	2	15	10	0.5	25	0.1	6	1	100	9.9	25	30	-25~85	PI-101				
ON1128S		3	0.22	0.33	15	10	0.5	25	0.1	6	1	100	9.9	25	30	-25~85	PI-108				
ON1179		5	0.45	1.5	20	10	0.3	50	0.1	6	1	100	9.9	50	30	-25~85	PI-109				
ON1215		3	—	40	5	10	1.5	10	0.1	100	5	100	9.5	25	20	-25~85	PI-110	2点ビス止め			
RPI-37R		ローム	3.2	0.5	10	20	10	typ.0.25	4	1	10	—	100	10	50	30	-25~85	PI-111	2点ビス止め		
RPI-38			3	0.7	10	20	10	typ.0.25	4	1	10	—	100	10	50	30	-25~85	PI-112			
RLI-13M			1.2	0.4	20	20	5				10	—							PI-113	超小型	
PLI-13MA			1.2	0.4	5.38	1.3	0.6				10									PI-113	超小型
PLI-13MB			1.2	0.4	6.67	9	5				10									PI-113	超小型
PLI-13MC	1.2		0.4	4.33	1.5	5				10									PI-113	超小型	
PLI-13MD	1.2		0.4	10	20	4.5				10									PI-113	超小型	
PLI-13ME	1.2		0.4	3.5	20	5				10									PI-113	超小型	
PLI-13MH	1.2		0.4	23	20	5				10									PI-113	超小型	
PLI-14M	1.2		0.4	2	1.5	5				10									PI-215	超小型	
PLI-14MC	1.2		0.4	4.33	1.5	5				10									PI-215	超小型	
PLI-14MG	1.2		0.4	9.33	1.5	5				10									PI-215	超小型	
PLI-14MF	1.2		0.4	2	1.5	5				10									PI-215	超小型	
RPI-241	2		0.4	2.5	20	5	0.4	20	0.3	10	1	100	—	50	30	-25~85	PI-305	起小型			
RPI-261	2.5		0.5	5	20	5	typ.0.1	20	1	10	3	100	5	50	30	-25~85	PI-238	位置決めピン付き			
RPI-351	3			1	20	5	0.4	20	0.1	10	1	100		50	30	-25~85	PI-286	位置決めピン付き			
RPI-351F	3			1	20	5	0.4	20	0.1	10	1	100		50	30	-25~85	PI-287	リフロー半田付き可能			
RPI-441	4		0.5	1	20	5	0.4	20	0.1	10	1	100	—	50	30	-25~85	PI-306	位置決めピン付き			
SIU-5000	—	—	10	20	5	0.4	20	1	10	3	100	5	50	30	-25~85	PI-307	アクチュエータ付き				

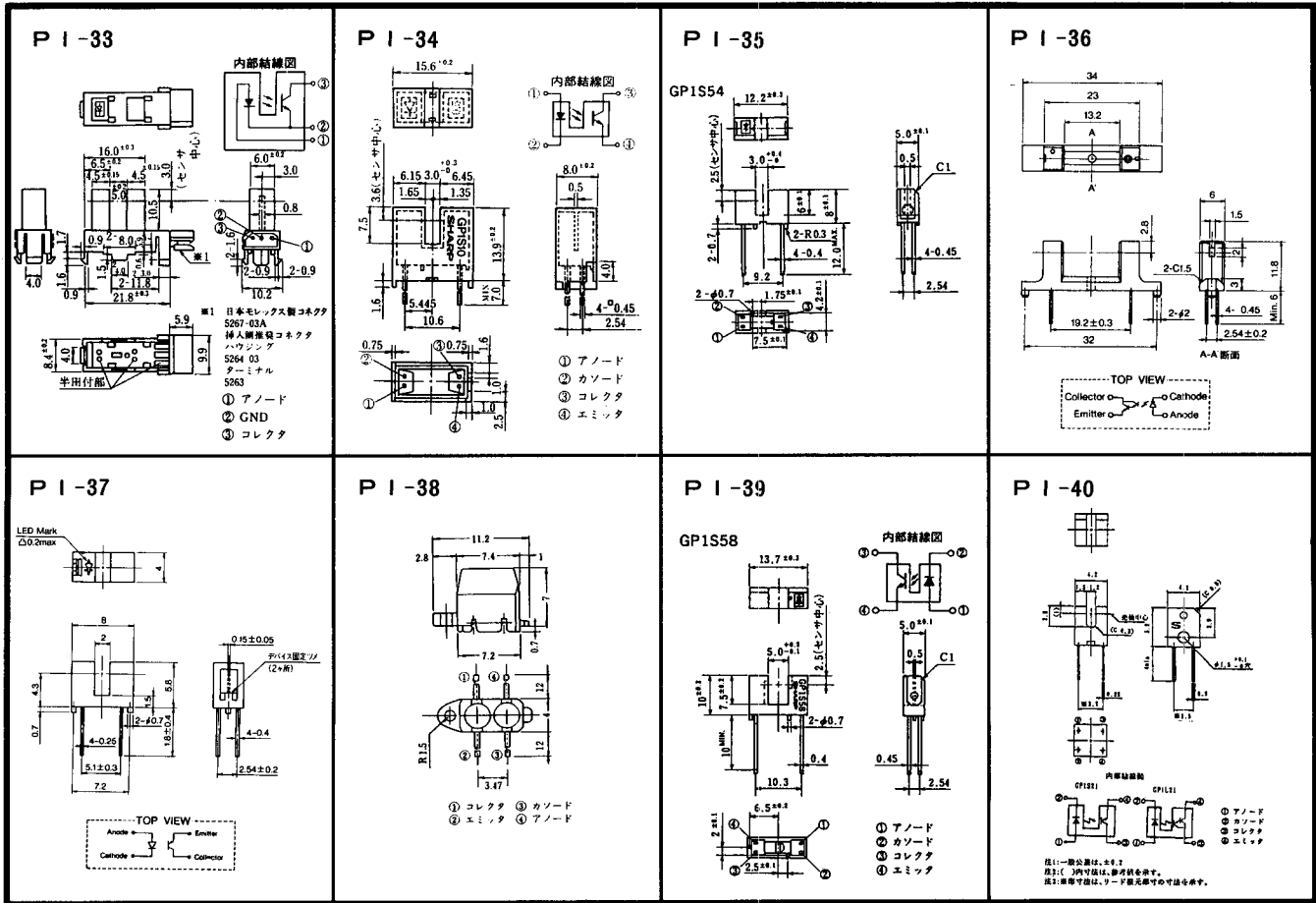


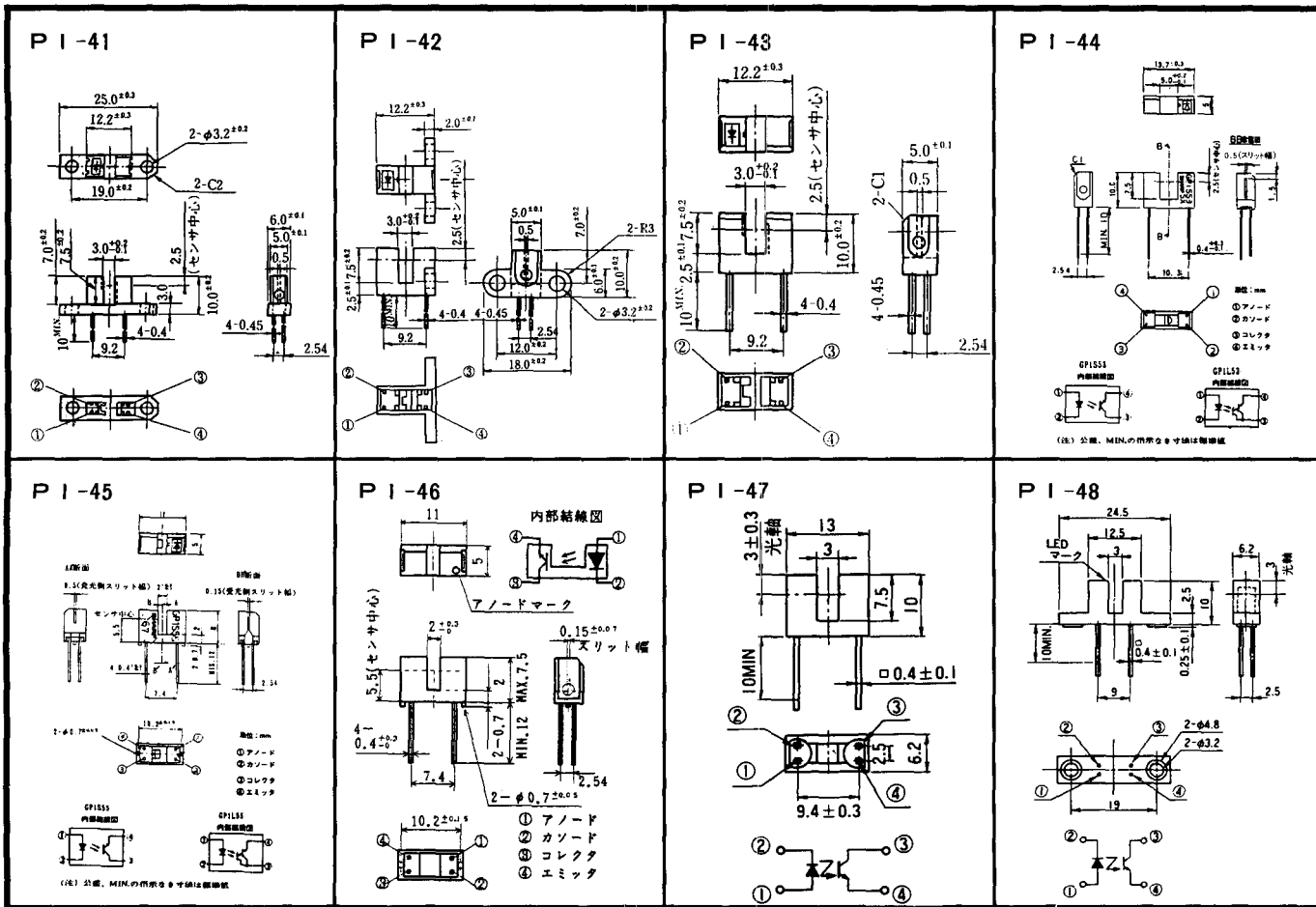
《寸法図単位：mm》





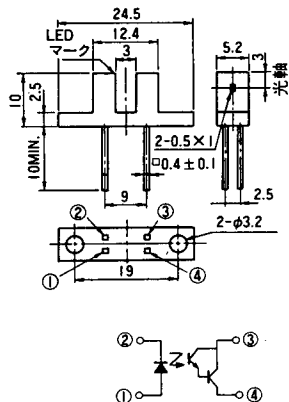




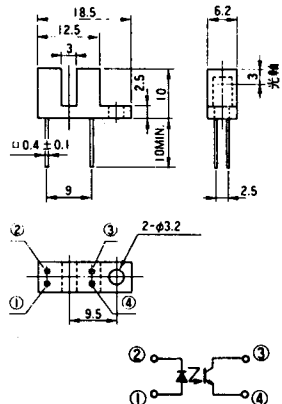


《寸法図単位：mm》

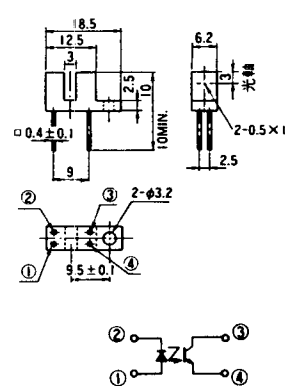
PI-49



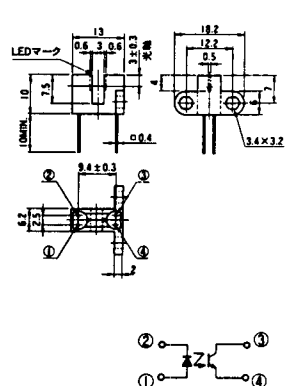
PI-50



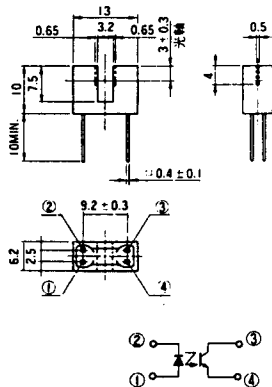
PI-51



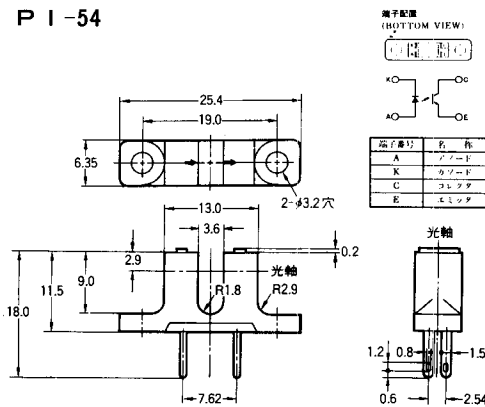
PI-52



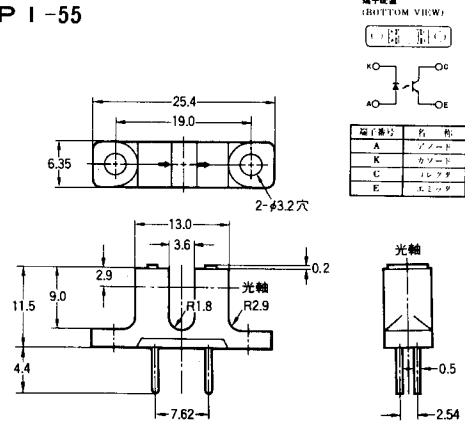
PI-53



PI-54

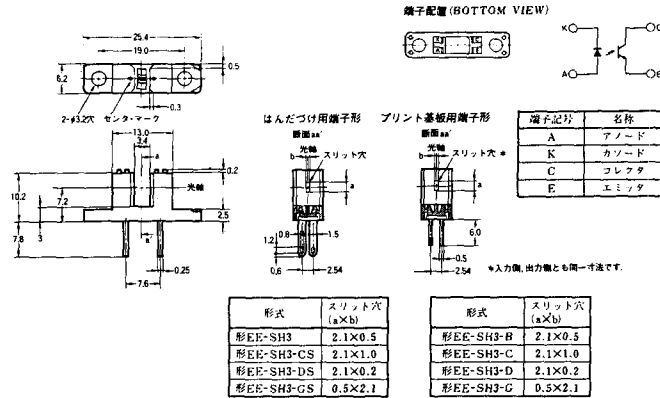


PI-55

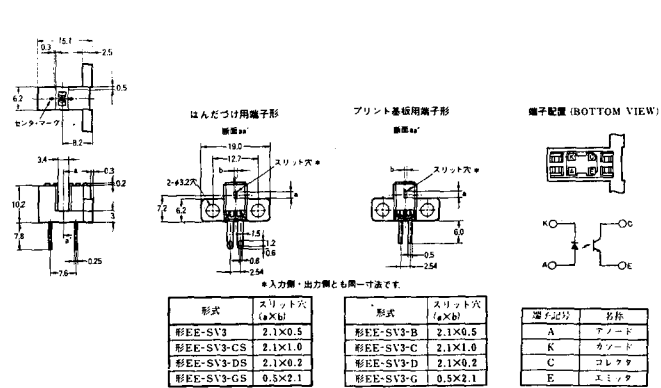




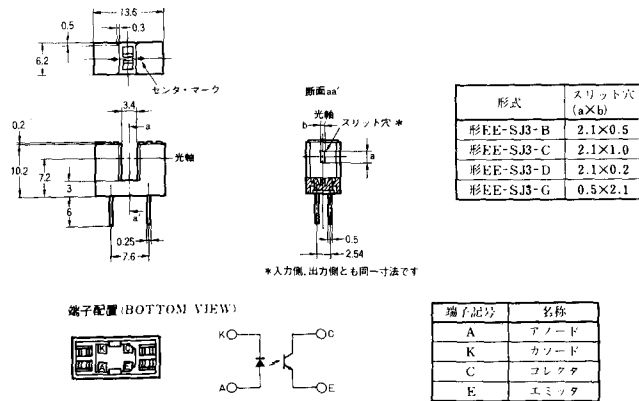
### P I -56



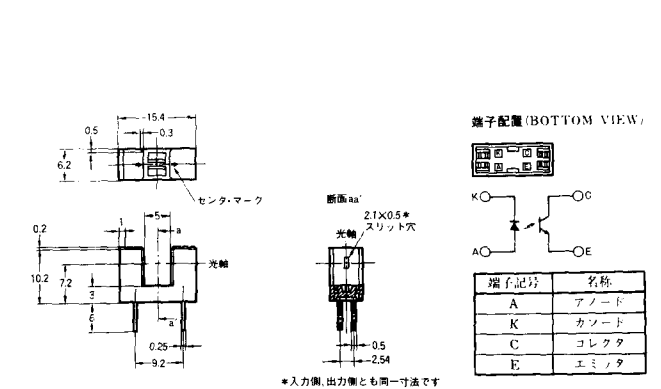
### P I -57



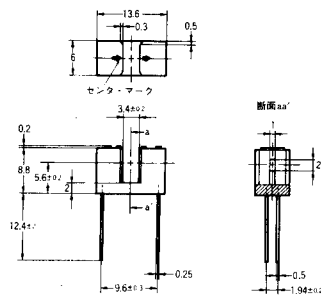
### P I -58



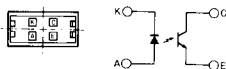
### P I -59



### PI-60

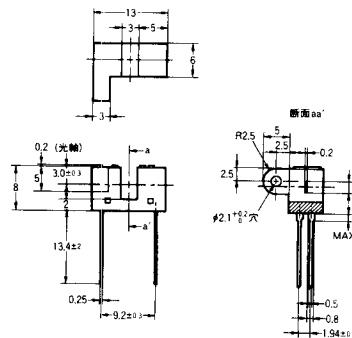


端子配置 (BOTTOM VIEW)

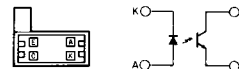


端子記号	名称
A	アノード
K	カソード
C	コレクタ
E	エミッタ

### PI-61

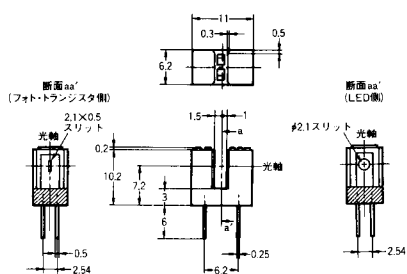


端子配置 (BOTTOM VIEW)

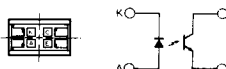


端子記号	名称
A	アノード
K	カソード
C	コレクタ
E	エミッタ

### PI-62

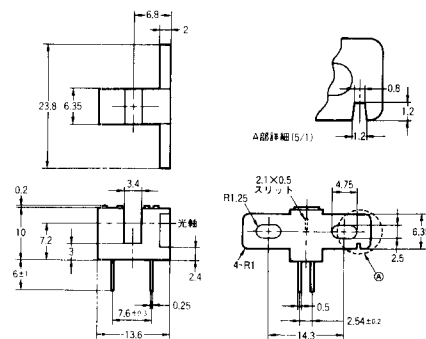


端子配置 (BOTTOM VIEW)

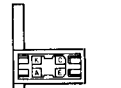


端子記号	名称
A	アノード
K	カソード
C	コレクタ
E	エミッタ

### PI-63

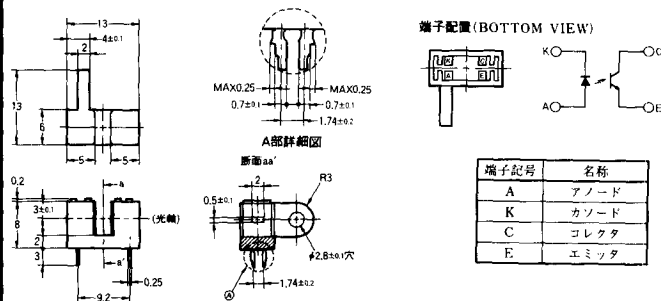


端子配置 (BOTTOM VIEW)

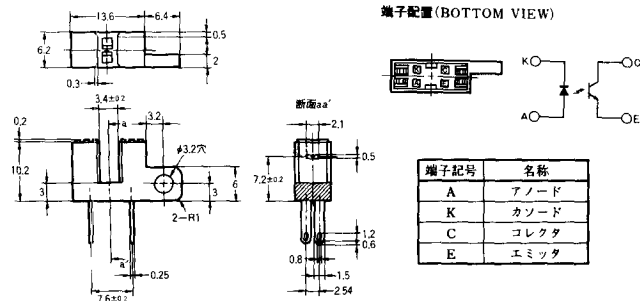


端子記号	名称
A	アノード
K	カソード
C	コレクタ
E	エミッタ

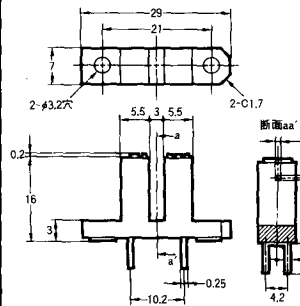
P I -64



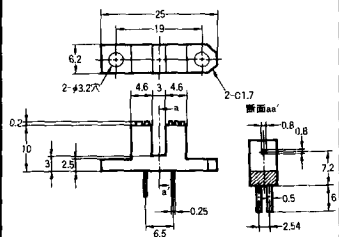
P I -65



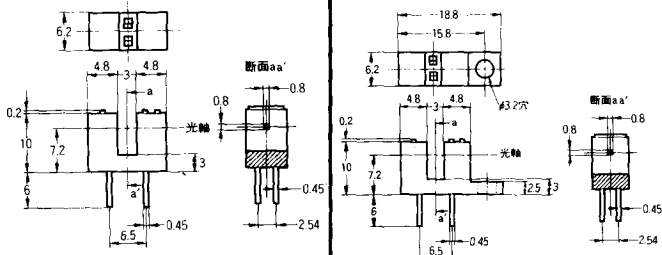
P I -66



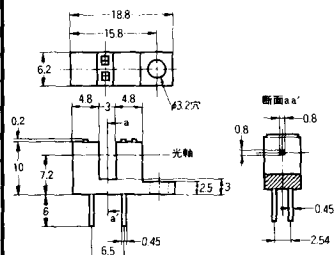
P I -67



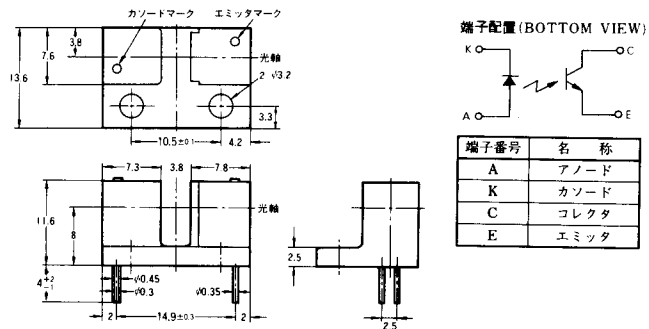
P I -68



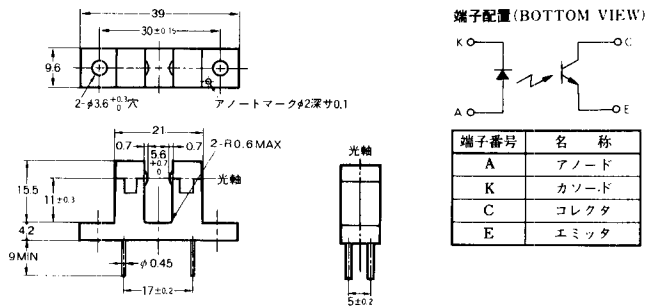
P I -69



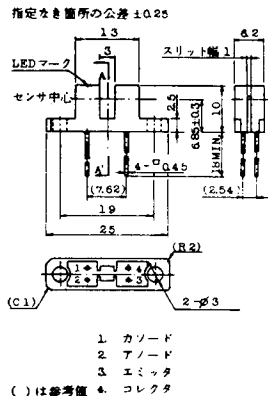
### P I - 70



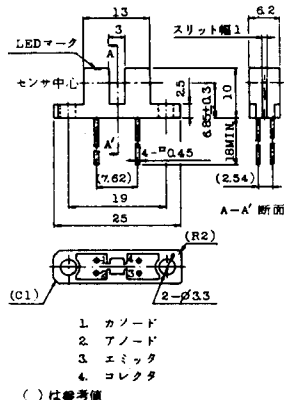
### P I - 71



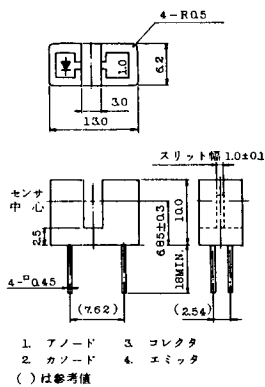
### P I - 72



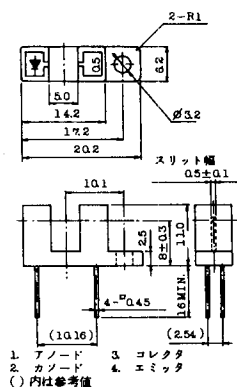
### P I - 73



### P I - 74



### P I - 75

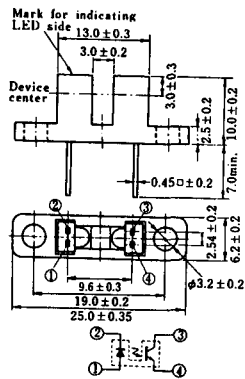




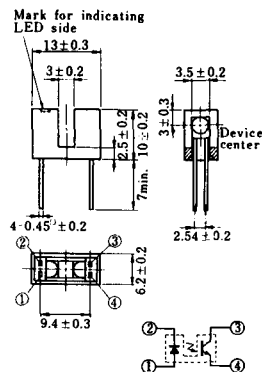




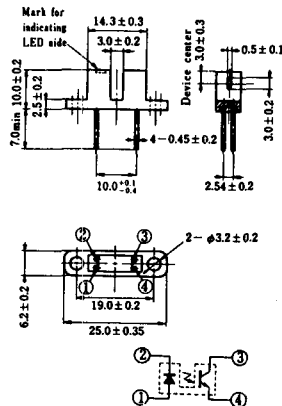
P I - 100



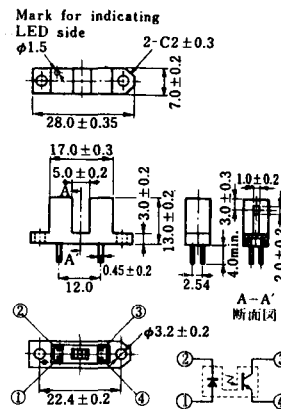
P I - 101



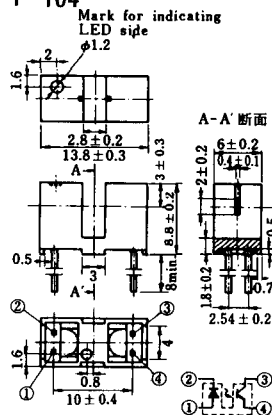
P I - 102



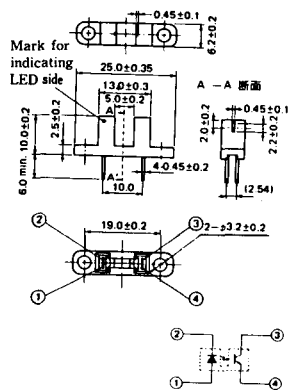
P I - 103



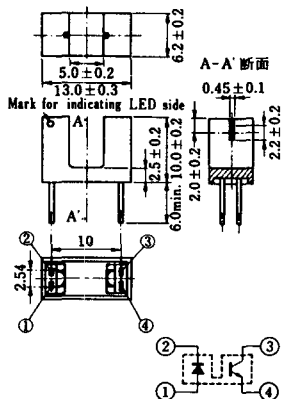
P I - 104



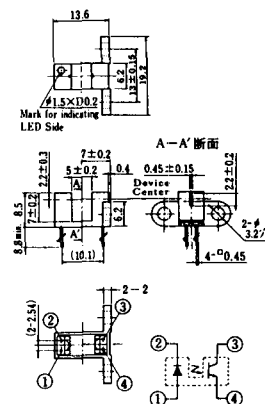
P I - 105



P I - 106



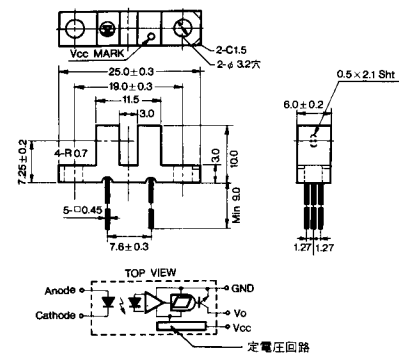
P I - 107



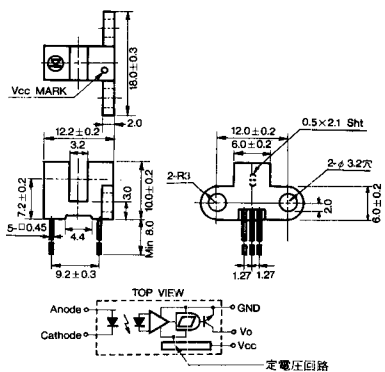




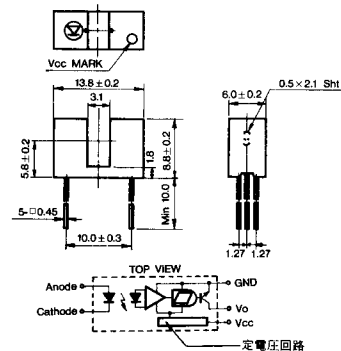
PI-116



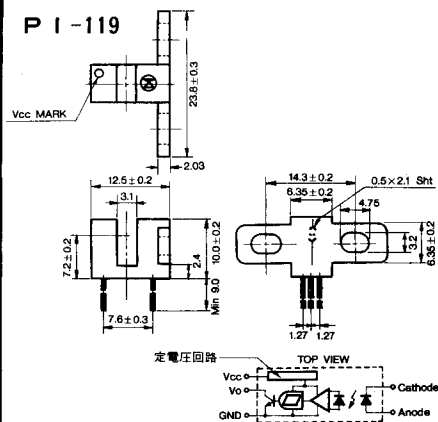
PI-117



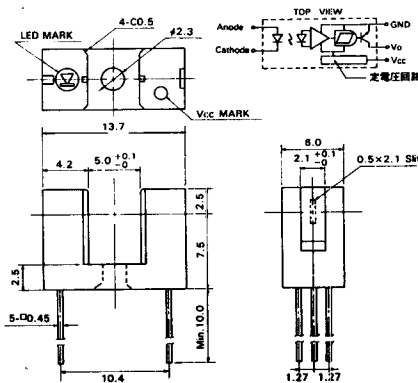
PI-118



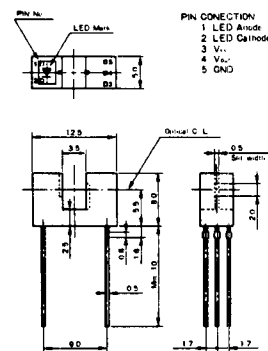
PI-119

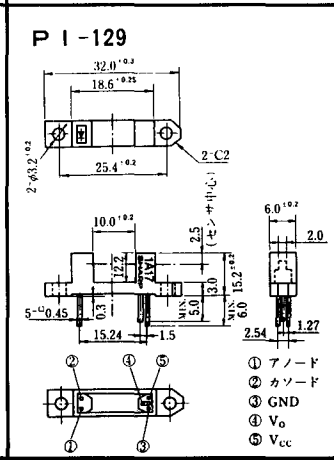
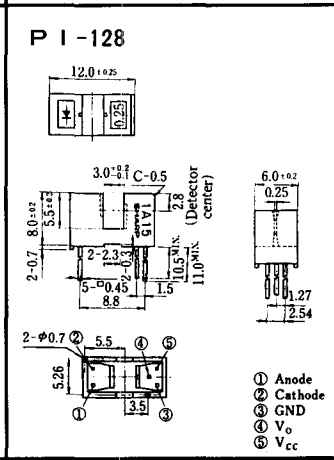
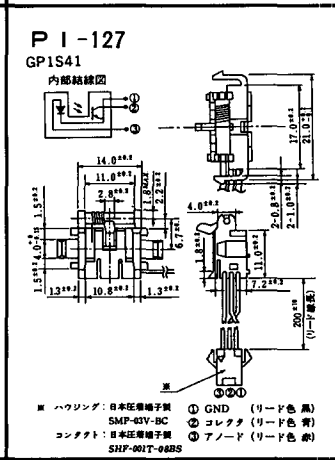
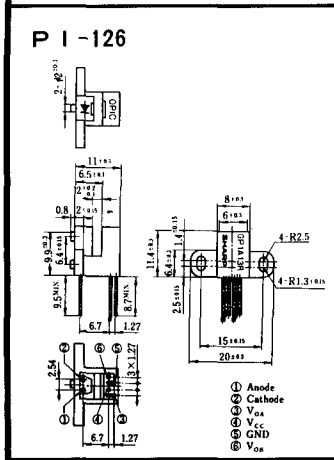
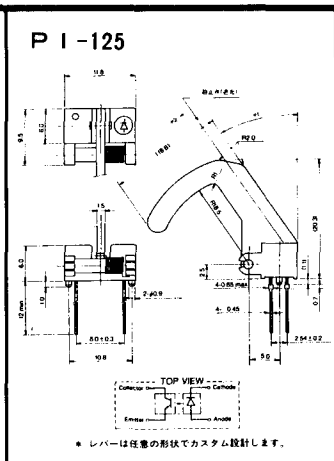
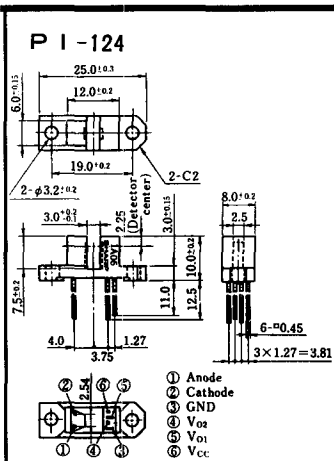
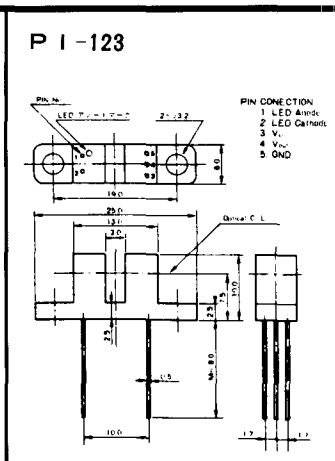
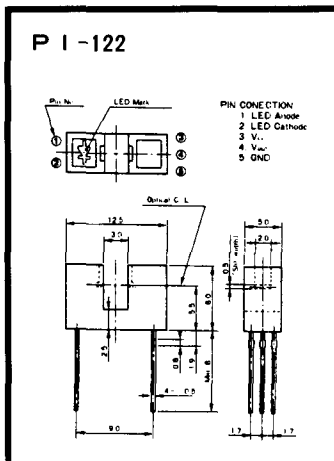


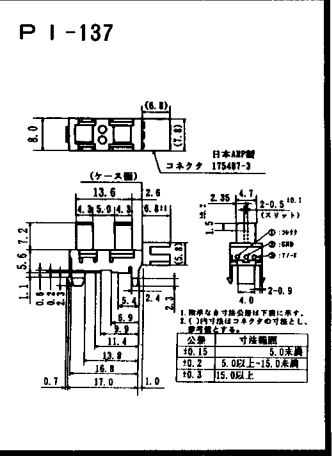
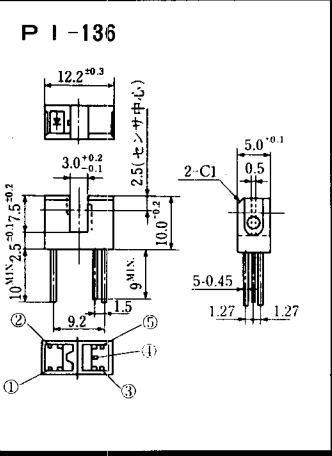
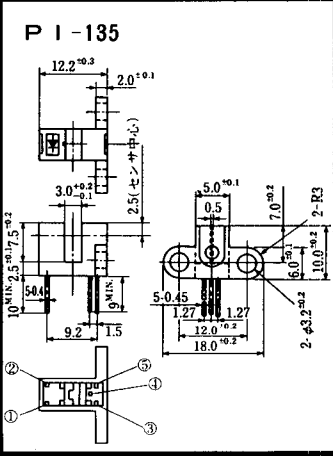
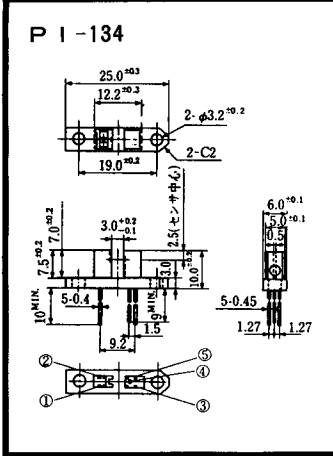
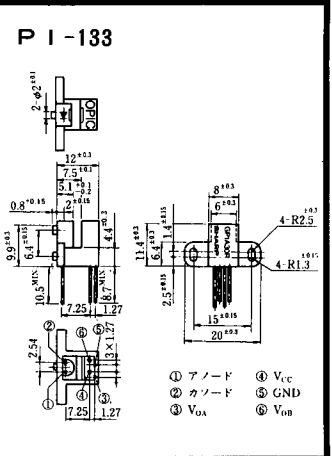
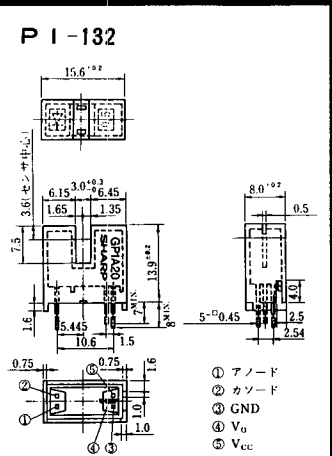
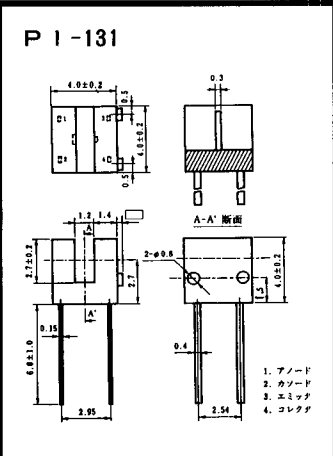
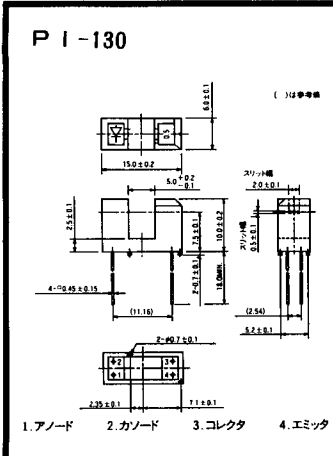
PI-120

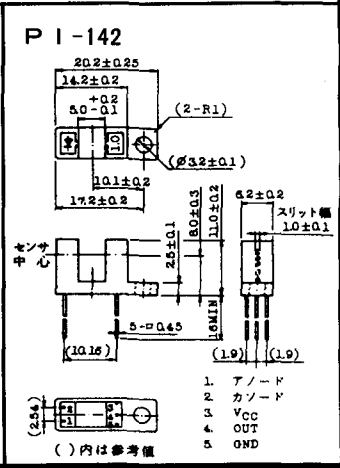
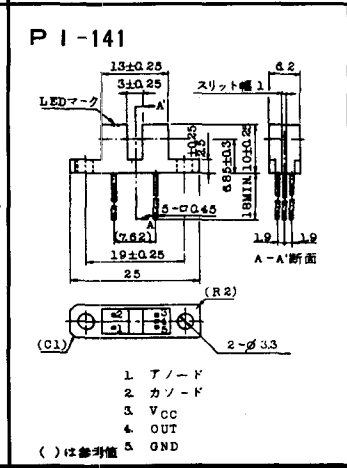
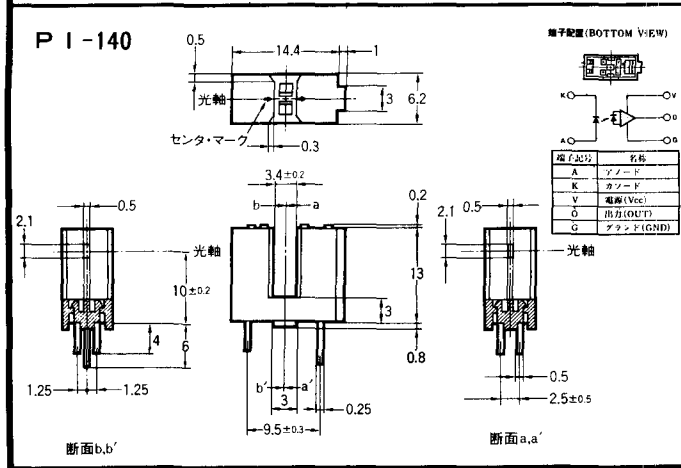
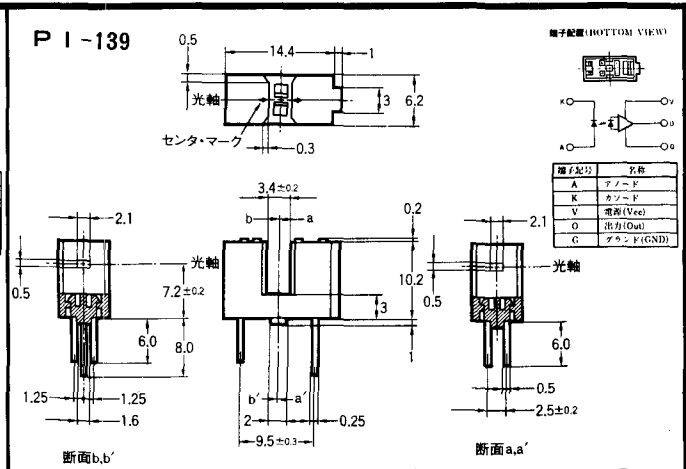
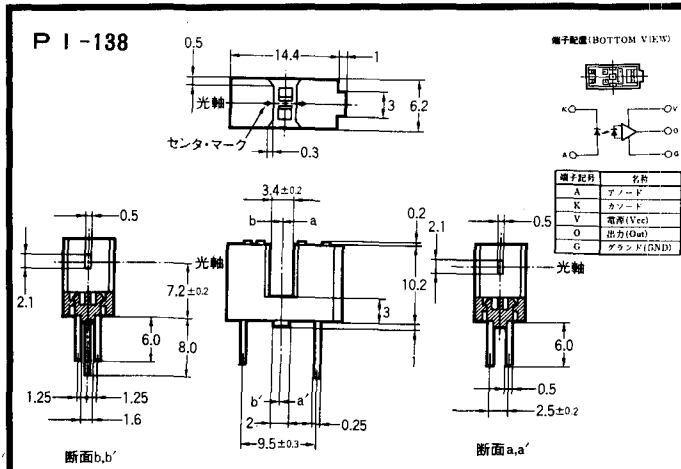


PI-121

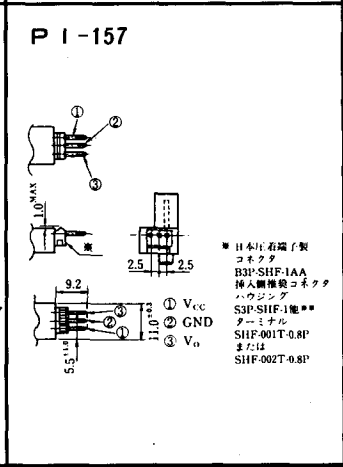
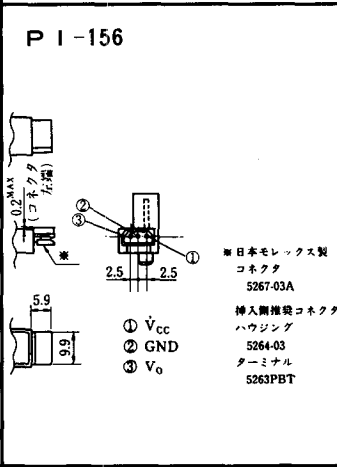
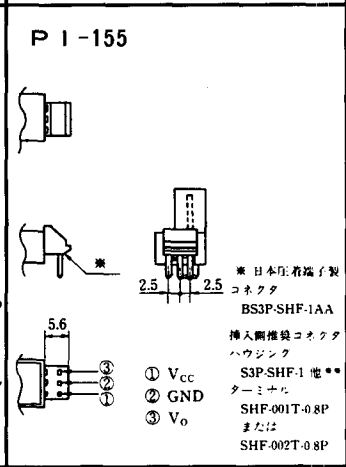
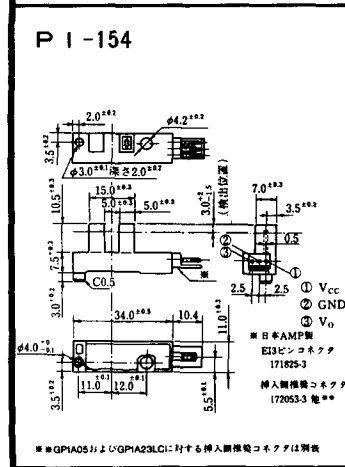
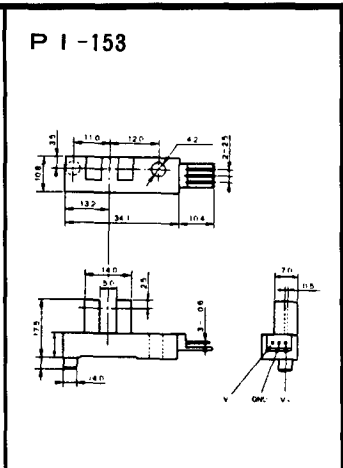
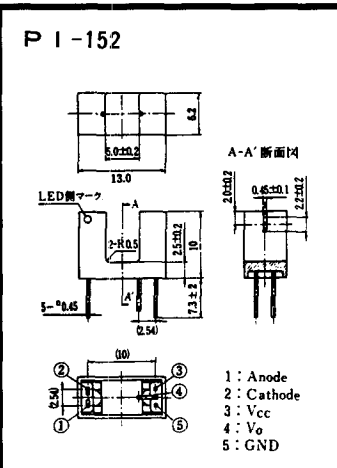
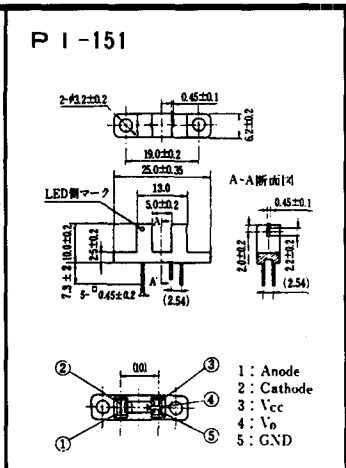
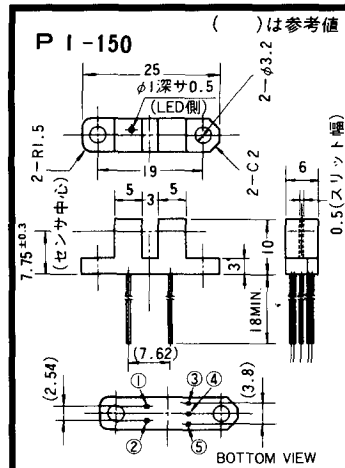
















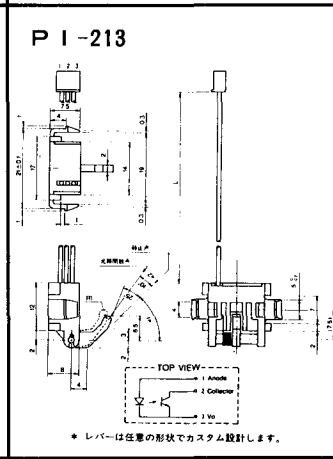
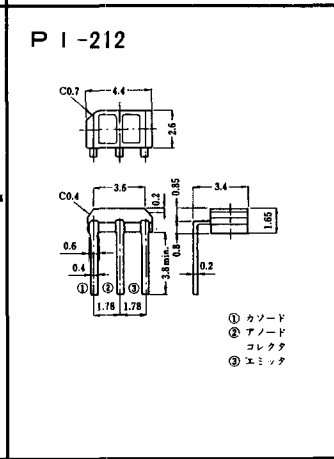
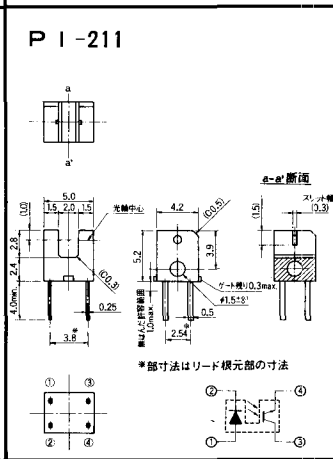
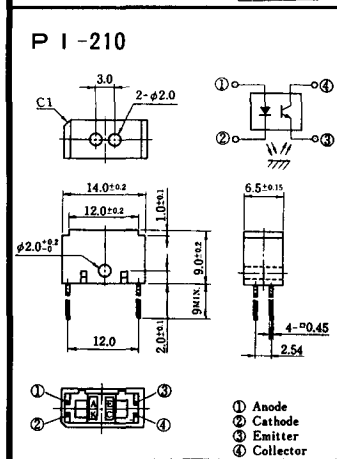
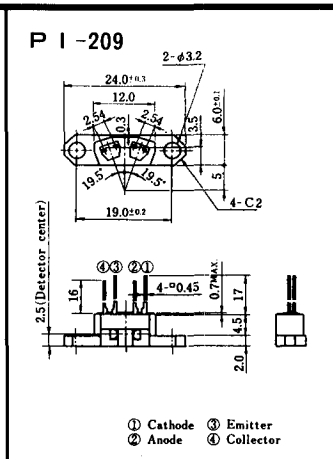
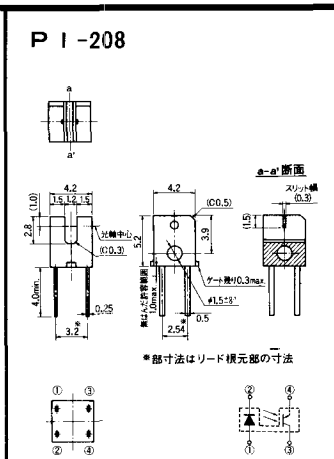
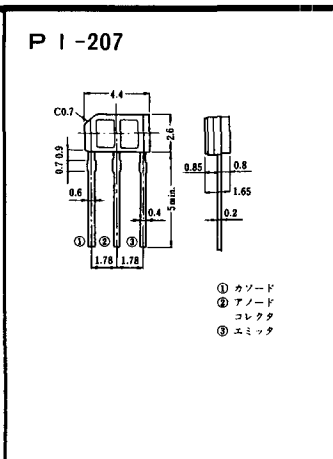
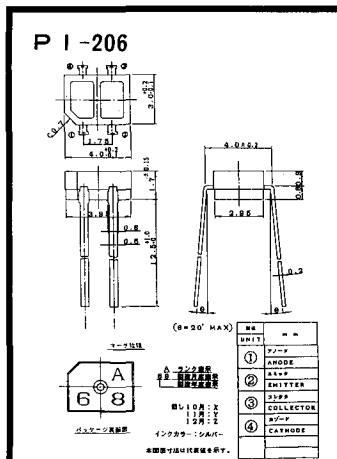














### PI-222

端子配置 (BOTTOM VIEW)

端子記号	名称
A	アノード
K	カソード
C	コレクタ
E	エミッタ

### PI-223

端子配置 (BOTTOM VIEW)  
形EE-SY101

端子配置 (BOTTOM VIEW)  
形EE-SY102

端子記号	名称
A	アノード
K	カソード
C	コレクタ
E	エミッタ

### PI-224

端子配置 (BOTTOM VIEW)  
形EE-SY101

端子配置 (BOTTOM VIEW)  
形EE-SY102

端子記号	名称
A	アノード
K	カソード
C	コレクタ
E	エミッタ

### PI-225

端子配置 (BOTTOM VIEW)

端子記号	名称
A	アノード
K	カソード
C	コレクタ
E	エミッタ

### PI-226

端子配置 (BOTTOM VIEW)

端子記号	名称
A	アノード
K	カソード
C	コレクタ
E	エミッタ

### PI-227

端子配置 (BOTTOM VIEW)

端子記号	名称
A	アノード
K	カソード
C	コレクタ
E	エミッタ

### PI-228

端子配置 (BOTTOM VIEW)

端子記号	名称
A	アノード
K	カソード
C	コレクタ
E	エミッタ

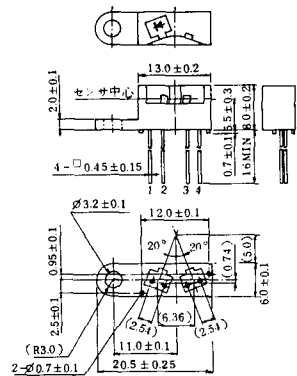
### PI-229

端子配置 (BOTTOM VIEW)

端子記号	名称
A	アノード
K	カソード
C	コレクタ
E	エミッタ

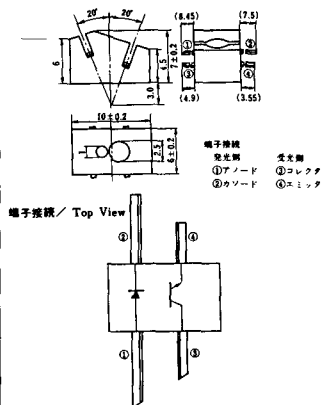


P I - 230



( ) は参考値

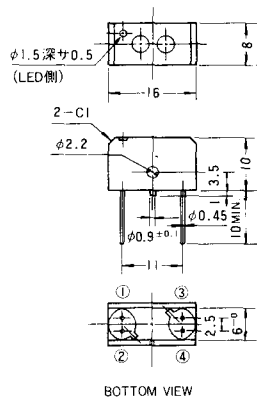
P I - 231



端子接続 / Top View

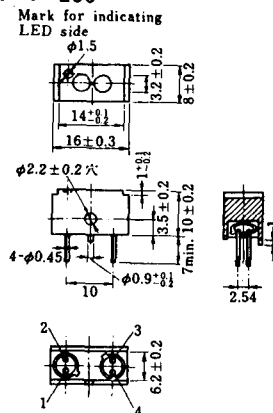
端子接続  
 ①アノード  
 ②カソード  
 ③+V  
 ④-VE

P I - 232

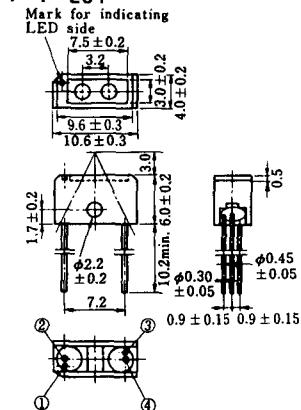


BOTTOM VIEW

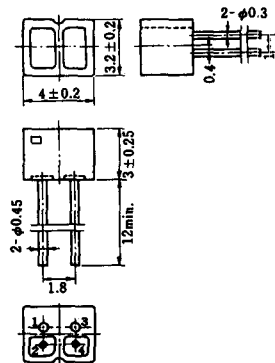
P I - 233



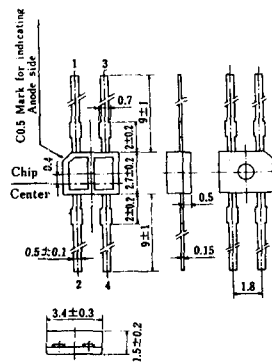
P I - 234



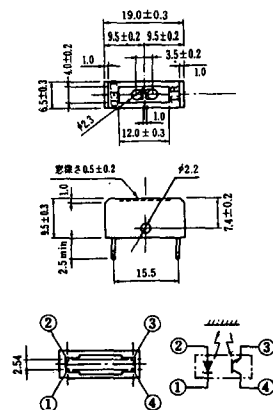
P I - 235



P I - 236



P I - 237











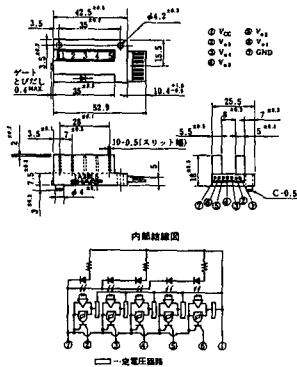




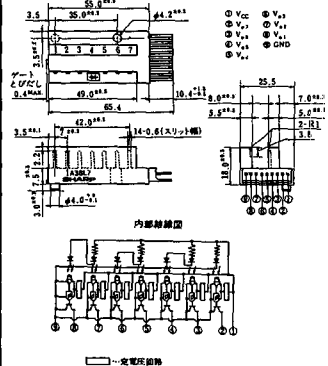




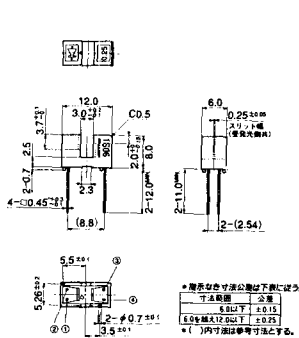
P I - 293



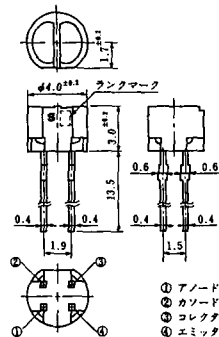
P I - 294



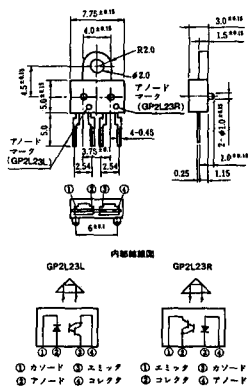
P I - 295



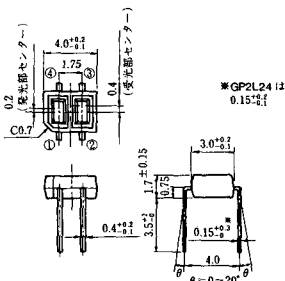
P I - 296



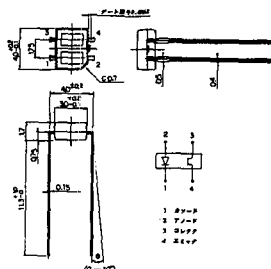
P I - 297



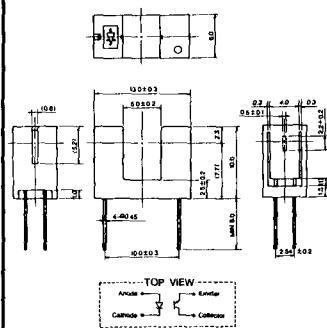
P I - 298



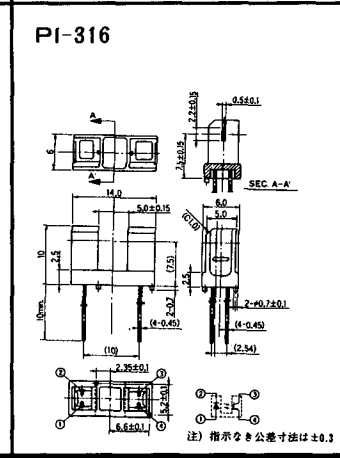
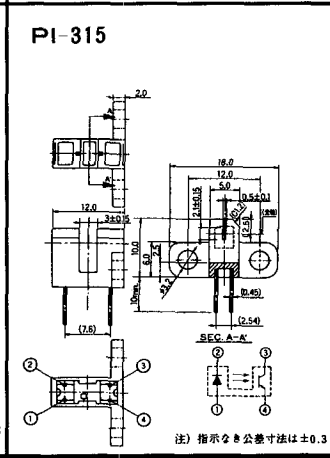
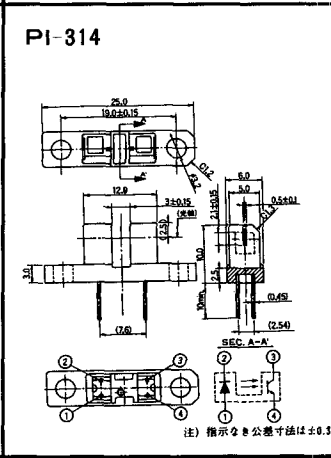
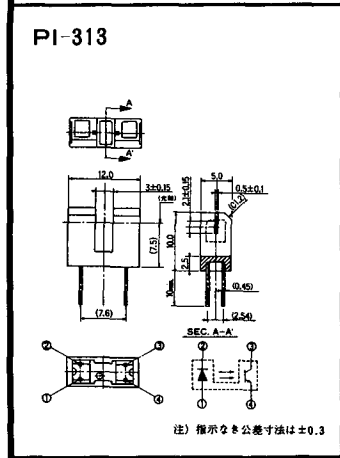
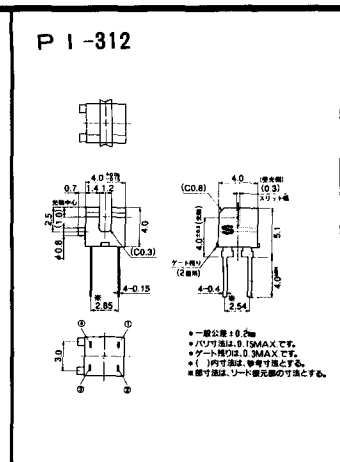
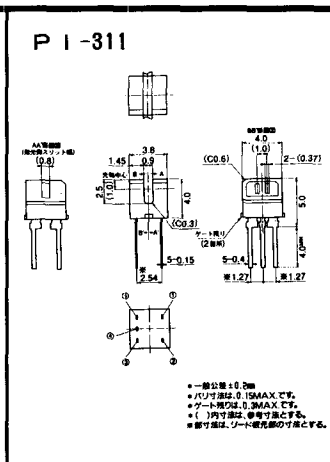
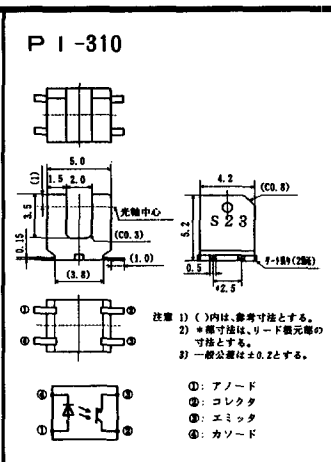
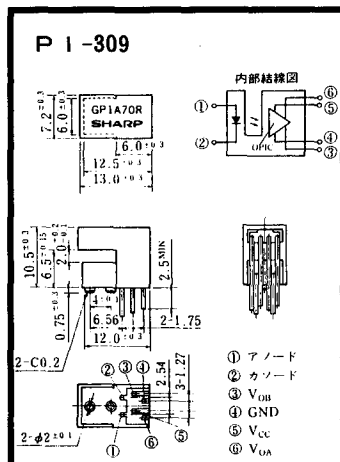
P I - 299



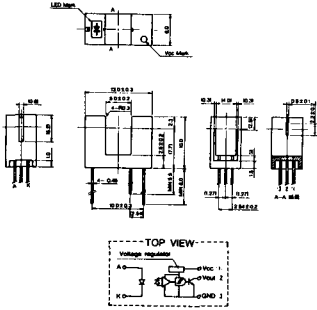
P I - 300



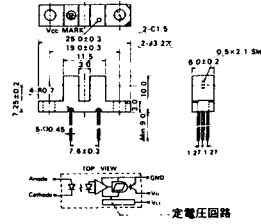




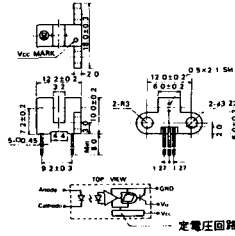
PI-317



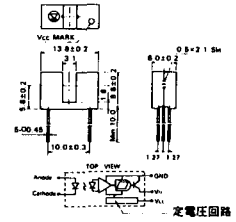
PI-318



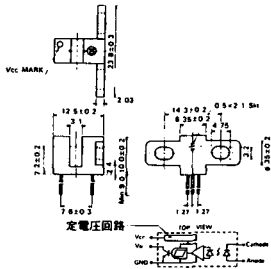
PI-319



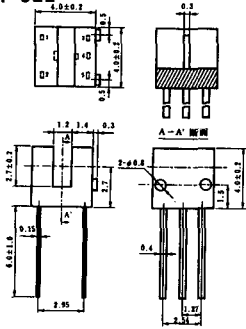
PI-320



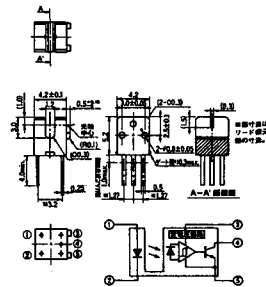
PI-321



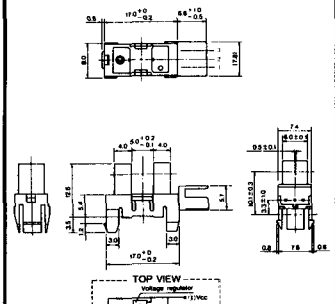
PI-322



PI-323



PI-324



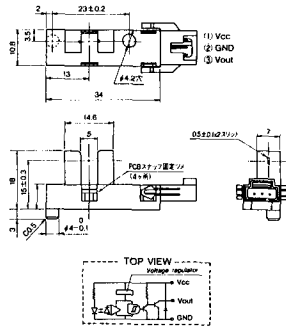
端子接続

\*注に指定のない寸法は標準値を示します。

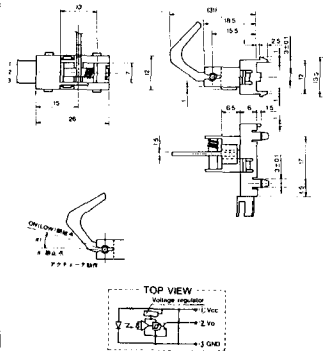
①. フォワード  
②. リード  
③. GND  
④.  $V_{in}$   
⑤.  $V_{cc}$

注) 指示なき公差寸法は±0.2  
( )内寸法は参考値  
\*部寸法はリード部寸法の  
バリ寸法は0.15max.

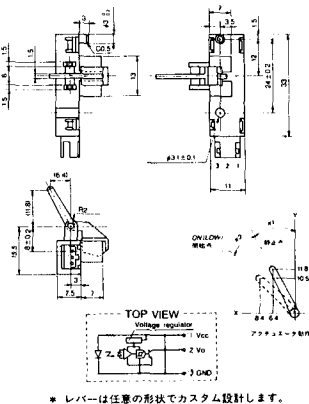
PI-325



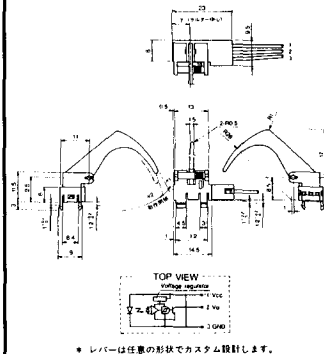
PI-326



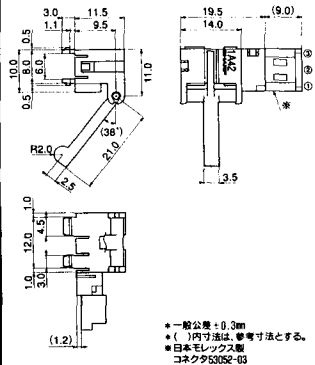
PI-327



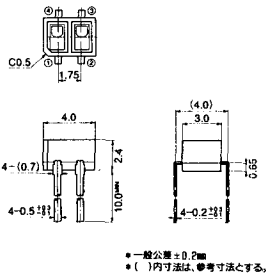
PI-328



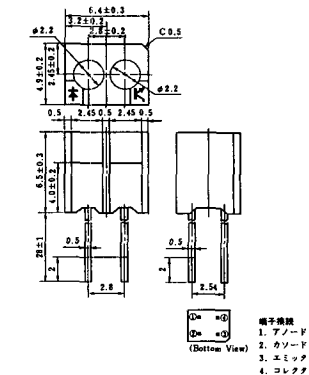
PI-329



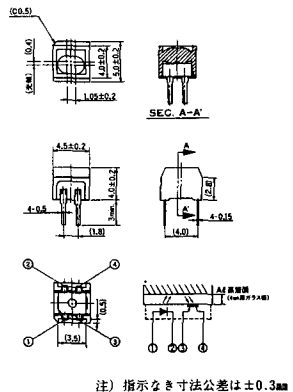
PI-330



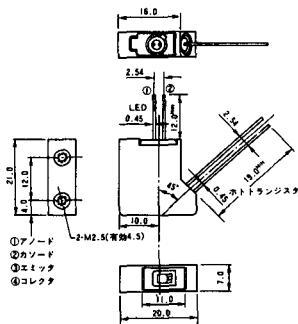
PI-331



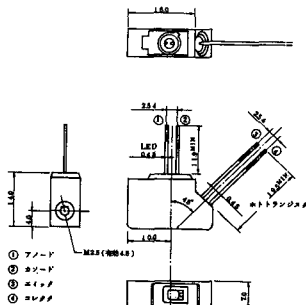
PI-332



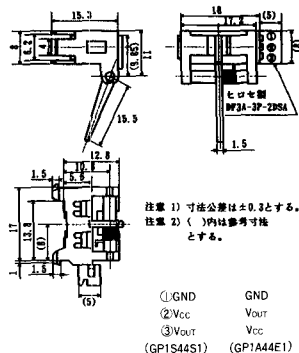
PI-333



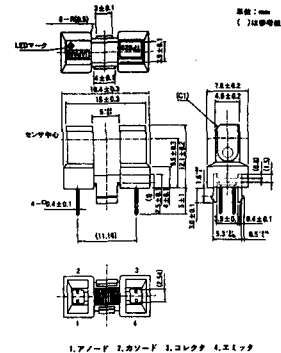
PI-334



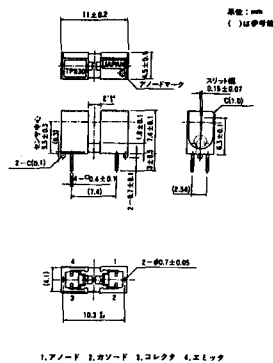
PI-335



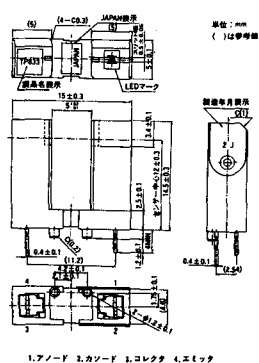
PI-336



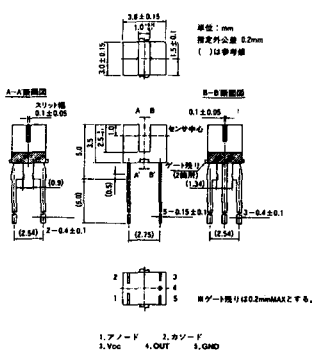
PI-337



PI-338



PI-339



PI-340

