

形名	社名	最大定格		ツェナ電圧				動作抵抗		立上がり動作抵抗		Vzの		逆方向特性		その他の特性等	外形
		P (mW)	Iz (mA)	Vz (V)			Iz (mA)	Zzmax (Ω)	Iz (mA)	Zzkmax (Ω)	Iz (mA)	温度係数 (%/°C)	Irkmax (μA)	測定条件 Vr (V)			
				min	typ	max											
1N5241B	日立	500	41	11V±5%			20	22	20			0.076	3	8.4	Vz幅±5%	24C	
1N5241B	ユニゾン	500		11			20	22	20			0.076	2	8.0		24C	
1N5241B	ローム	500		10.45	11.55	20	22	20	600	0.25	0.076	2	8.4	24G			
1N5242	ローム	500		9.60	14.40	20	30	20	600	0.25	0.077	10	8.7	24G			
1N5242A	ローム	500		10.80	13.20	20	30	20	600	0.25	0.077	1	8.7	24G			
1N5242B	日立	500	38	12V±5%			20	30	20			0.077	1	9.1	Vz幅±5%	24C	
1N5242B	ユニゾン	500		12			20	30	20			0.077	1	8.7		24C	
1N5242B	ローム	500		11.40	12.60	20	30	20	600	0.25	0.077	1	9.1	24G			
1N5243	ローム	500		10.40	15.60	9.5	13	9.5	600	0.25	0.079	10	9.4	24G			
1N5243A	ローム	500		11.70	14.30	9.5	13	9.5	600	0.25	0.079	0.5	9.4	24G			
1N5243B	日立	500	35	13V±5%			9.5	13	9.5			0.079	0.5	9.9	Vz幅±5%	24C	
1N5243B	ユニゾン	500		13			9.5	13	9.5			0.079	0.5	9.4		24C	
1N5243B	ローム	500		12.35	13.65	9.5	13	9.5	600	0.25	0.079	0.5	9.9	24G			
1N5244	ローム	500		11.20	16.80	9	15	9	600	0.25	0.082	10	9.5	24G			
1N5244A	ローム	500		12.60	15.40	9	15	9	600	0.25	0.082	0.1	9.5	24G			
1N5244B	日立	500	32	14V±5%			9	15	9			0.082	0.1	10	Vz幅±5%	24C	
1N5244B	ユニゾン	500		14			9.0	15	9.0			0.082	0.1	9.5		24C	
1N5244B	ローム	500		13.30	14.70	9	15	9	600	0.25	0.082	0.1	10	24G			
1N5245	ローム	500		12.00	18.00	8.5	16	8.5	600	0.25	0.082	10	10.5	24G			
1N5245A	ローム	500		13.50	16.50	8.5	16	8.5	600	0.25	0.082	0.1	10.5	24G			
1N5245B	日立	500	30	15V±5%			8.5	16	8.5			0.082	0.1	11	Vz幅±5%	24C	
1N5245B	ユニゾン	500		15			8.5	16	8.5			0.082	0.1	10.5		24C	
1N5245B	ローム	500		14.25	15.75	8.5	16	8.5	600	0.25	0.082	0.1	11	24G			
1N5246	ローム	500		12.80	19.20	7.8	17	7.8	600	0.25	0.083	10	11.4	24G			
1N5246A	ローム	500		14.40	17.60	7.8	17	7.8	600	0.25	0.083	0.1	11.4	24G			
1N5246B	日立	500	28	16V±5%			7.8	17	7.8			0.083	0.1	12	Vz幅±5%	24C	
1N5246B	ユニゾン	500		16			7.8	17	7.8			0.083	0.1	11.4		24C	
1N5246B	ローム	500		15.20	16.80	7.8	17	7.8	600	0.25	0.083	0.1	12	24G			
1N5247	ローム	500		13.80	20.40	7.4	19	7.4	600	0.25	0.084	10	12.4	24G			
1N5247A	ローム	500		15.30	18.70	7.4	19	7.4	600	0.25	0.084	0.1	12.4	24G			
1N5247B	日立	500	27	17V±5%			7.4	19	7.4			0.084	0.1	13	Vz幅±5%	24C	
1N5247B	ユニゾン	500		17			7.4	19	7.4			0.084	0.1	12.4		24C	
1N5247B	ローム	500		16.15	17.85	7.4	19	7.4	600	0.25	0.084	0.1	13	24G			
1N5248	ローム	500		14.40	21.60	7	21	7	600	0.25	0.085	10	13.3	24G			
1N5248A	ローム	500		16.20	19.80	7	21	7	600	0.25	0.085	0.1	13.3	24G			
1N5248B	日立	500	25	18V±5%			7	21	7			0.085	0.1	14	Vz幅±5%	24C	
1N5248B	ユニゾン	500		18			7.0	21	7.0			0.085	0.1	13.3		24C	
1N5248B	ローム	500		17.10	18.90	7	21	7	600	0.25	0.085	0.1	14	24G			
1N5249	ローム	500		15.20	22.80	6.6	23	6.6	600	0.25	0.086	10	13.3	24G			
1N5249A	ローム	500		17.10	20.90	6.6	23	6.6	600	0.25	0.086	0.1	13.3	24G			
1N5249B	日立	500	24	19V±5%			6.6	23	6.6			0.086	0.1	14	Vz幅±5%	24C	
1N5249B	ユニゾン	500		19			6.6	23	6.6			0.086	0.1	13.3		24C	
1N5249B	ローム	500		18.05	19.95	6.6	23	6.6	600	0.25	0.086	0.1	14	24G			
1N5250	ローム	500		16.00	24.00	6.2	25	6.2	600	0.25	0.086	10	14.3	24G			
1N5250A	ローム	500		18.00	22.00	6.2	25	6.2	600	0.25	0.086	0.1	14.3	24G			

図22

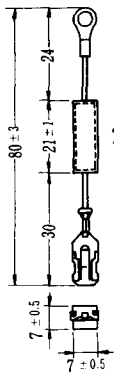
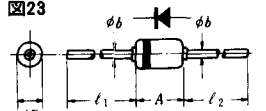
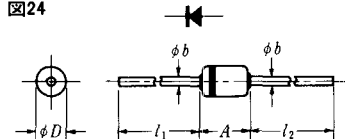


図23



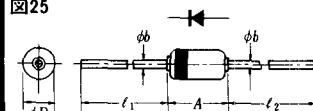
外形番号	A'	φD	φb	l <sub>1</sub> (カソード)	l <sub>2</sub> (アノード)
23A	2.8 MAX	1.75 MAX	0.45 MAX	13 MIN	13 MIN
23B	4	2.4	0.8	30	30
23C	4.5 MAX	1.95 MAX	0.56 MAX	24 MIN	24 MIN
23D	5.0 MAX	3.0 MAX	0.8	27 MIN	27 MIN
23E	5.0	2.2	0.6	25	25
23F	2.2±0.3	1.75 MAX	0.45 MAX	13 MIN	13 MIN

図24



外形番号	A	φD	φb	l <sub>1</sub>	l <sub>2</sub>
24A	3.5MAX	2.5MAX	0.5	26MIN	26MIN
24B	4.2MAX	1.9MAX	0.5	26MIN	26MIN
24C	4.2MAX	2.0MAX	0.5	25MIN	25MIN
24D	4.5MAX	2.0MAX	0.5	25MIN	25MIN
24E	4.2MAX	2.8MAX	0.85MAX	26MIN	26MIN
24F	5.0MAX	3MAX	0.8	29MIN	29MIN
24G	4.0MAX	2.0MAX	0.5	28MIN	28MIN
24H	4.4MAX	2.1MAX	0.6	26MIN	26MIN
24J	4.5MAX	1.9MAX	0.56MAX	24MIN	24MIN
24K	5.0MAX	2.28MAX	0.5±0.07	30MIN	30MIN
24L	4.3±0.5	2.7±0.2	0.6	26MIN	26MIN

図25



外形番号	A	φD	φb	l <sub>1</sub>	l <sub>2</sub>
25A	5.0 MAX	3.0 MAX	0.8	25 MIN	25 MIN
25B	5.0 MAX	2.71 MAX	0.8	28 MIN	28 MIN
25C	5.0 MAX	3.0 MAX	0.65 MAX	27 MIN	27 MIN
25D	4.3 ±0.5	2.7 ±0.2	0.8	26 MIN	26 MIN
25E	4.2 MAX	2.15 MAX	0.5	25 MIN	25 MIN
25F	5.2 MAX	2.7 MAX	0.8	28 MIN	28 MIN
25G	6.6 MAX	3.5 MAX	0.67 ~0.83	25 MIN	25 MIN

図26

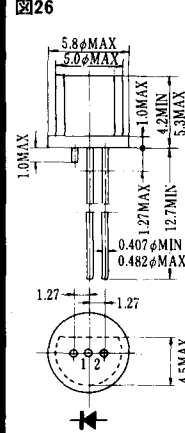
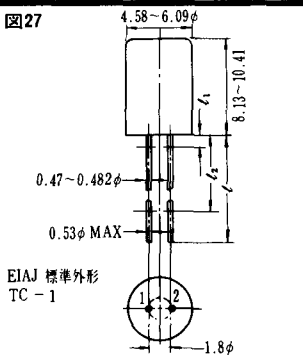


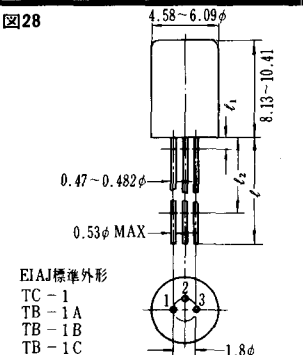
図27



EIAJ 標準外形  
TC-1

照合文字	A	B	C
l	38.1 MIN	19.0 MIN	12.5 MIN
l <sub>1</sub>	1.27 MAX	1.27 MAX	1.27 MAX
l <sub>2</sub>	25.4 MIN	12.7 MIN	6.35 MIN

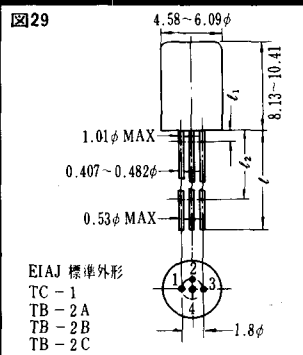
図28



EIAJ 標準外形  
TC-1  
TB-1A  
TB-1B  
TB-1C

照合文字	A	B	C
l	38.1 MIN	19.0 MIN	12.5 MIN
l <sub>1</sub>	1.27 MAX	1.27 MAX	1.27 MAX
l <sub>2</sub>	25.4 MIN	12.7 MIN	6.35 MIN

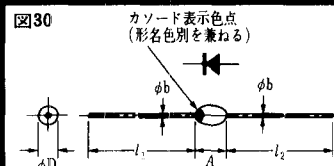
図29



EIAJ 標準外形  
TC-1  
TB-2A  
TB-2B  
TB-2C

照合文字	A	B	C
l	38.1 MIN	19.0 MIN	12.5 MIN
l <sub>1</sub>	1.27 MAX	1.27 MAX	1.27 MAX
l <sub>2</sub>	25.4 MIN	12.7 MIN	6.35 MIN

図30



外形番号	A	φD	φb	l <sub>1</sub> (γ <sub>1</sub> )	l <sub>2</sub> (γ <sub>2</sub> )
30A	3MAX	2.5MAX	0.25	13MIN	13MIN
30B	3MAX	0.55MAX		12.7MIN	12.7MIN
30C	3.5MAX	2.7MAX	0.3	20MIN	20MIN
30D	4MAX	3MAX	0.4	40MIN	40MIN
30E	4MAX	3MAX		40	40
30F	4MAX	3.5MAX	0.25	13MIN	13MIN
30G	5MAX	3.5MAX	0.4	20MIN	20MIN
30H	5MAX	3.5MAX	0.4	30MIN	30MIN
30J	5MAX	4MAX	0.4	30MIN	30MIN
30K	8MAX	5MAX		25	25