

LM2679

SIMPLE SWITCHER[®] 5A 降圧型電圧レギュレータ電流制限値可変機能付き

概要

LM2679 は、降圧型（バック）スイッチング・レギュレータのアクティブ機能のすべてを内蔵したモノリシック IC で、5A の負荷を駆動でき、優れたライン / ロードレギュレーション特性を備えています。低 ON 抵抗の DMOS パワー・スイッチの採用により、高効率（> 90%）を得ています。このシリーズには、3.3V、5V、12V の固定出力タイプと、可変出力タイプがあります。

SIMPLE SWITCHER[®] コンセプトにより、必要最小限の外付け部品で設計が完了します。スイッチング周波数が高いため（260kHz）、外付け部品の物理的サイズも小さくて済みます。LM2679 で使用する標準インダクタは数社のメーカーから発売されており、設計を大幅に簡略化できます。

その他の機能としては、ソフトスタート用タイミング・コンデンサを追加してレギュレータを徐々に ON させると、電源投入時の入力サージ電流を低減する機能があります。また、LM2679 シリーズは、熱暴走保護機能（サーマル・シャットダウン）、パワー MOSFET スイッチの電流を制限する機能を内蔵し、異常時でもデバイスと負荷回路を保護できます。この電流制限機能は抵抗によりプログラム可能になっています。出力電圧の許容誤差は± 2%が保証されます。スイッチング周波数は、± 11%の許容誤差内に制御されます。

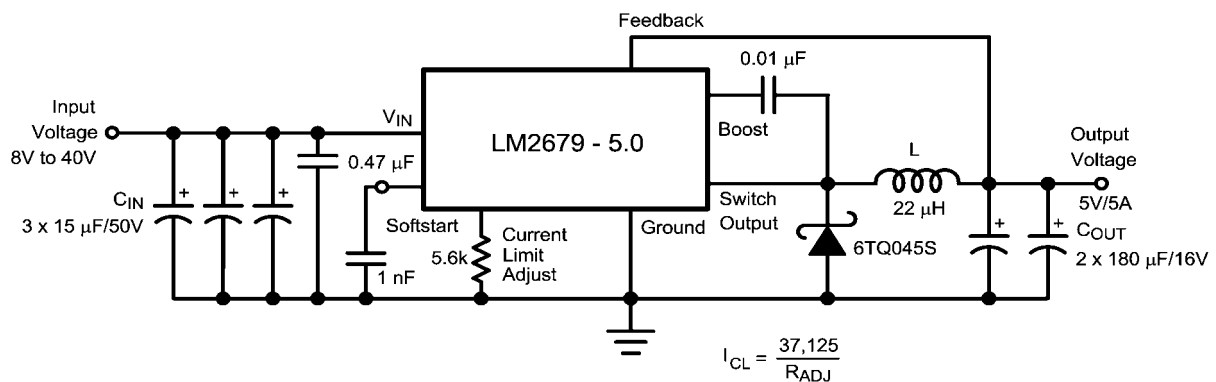
特長

- 最高 92% の高効率
- 回路設計がシンプルで容易（外付け部品に標準品を使用）
- ピーク電流制限が 3A ~ 7A の範囲にわたり抵抗で設定可能
- 120mΩ の DMOS 出力スイッチ
- 3.3V、5.0V、12V の固定出力タイプと、可変出力（1.2V ~ 37V）タイプ
- ラインおよび負荷条件の全範囲にわたる出力許容誤差：± 2%（最大）
- 8V ~ 40V の広い入力電圧範囲
- 260kHz 固定の自己発振器を内蔵
- ソフトスタート機能
- 動作時の接合部温度範囲：- 40 ~ + 125
- Switchers Made Simple ソフトウェアによるシミュレーションのサポート

アプリケーション

- 容易な設計で 90% 以上の高効率を実現した降圧型スイッチング・レギュレータ
- リニア電圧レギュレータ用の高効率システム前段レギュレータ
- バッテリー充電器

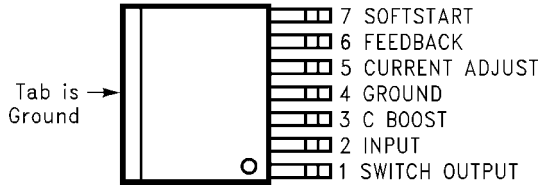
代表的なアプリケーション



SIMPLE SWITCHER[®] はナショナルセミコンダクターの登録商標です。

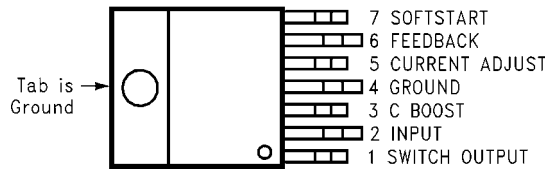
ピン配置図および製品情報

TO-263 Package
Top View



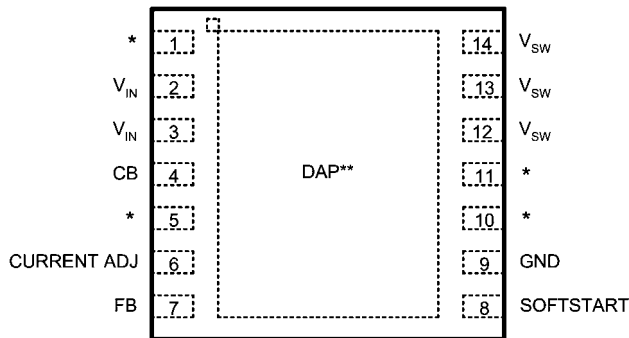
Order Number
LM2679S-3.3, LM2679S-5.0,
LM2679S-12 or LM2679S-ADJ
See NSC Package Number TS7B

TO-220 Package
Top View



Order Number
LM2679T-3.3, LM2679T-5.0,
LM2679T-12 or LM2679T-ADJ
See NSC Package Number TA07B

Top View



*No Connections
** Connect to Pin 9 on PCB

LLP-14
See NS package Number SRC14A

LLP パッケージの製品情報

Output Voltage	Order Information	Package Marking	Supplied As
12	LM2679SD-12	S0003FB	250 Units on Tape and Reel
12	LM2679SDX-12	S0003FB	2500 Units on Tape and Reel
3.3	LM2679SD-3.3	S0003HB	250 Units on Tape and Reel
3.3	LM2679SDX-3.3	S0003HB	2500 Units on Tape and Reel
5.0	LM2679SD-5.0	S0003JB	250 Units on Tape and Reel
5.0	LM2679SDX-5.0	S0003JB	2500 Units on Tape and Reel
ADJ	LM2679SD-ADJ	S0003KB	250 Units on Tape and Reel
ADJ	LM2679SDX-ADJ	S0003KB	2500 Units on Tape and Reel

絶対最大定格 (Note 1)

本データシートには軍用・航空宇宙用の規格は記載されていません。
関連する電気的信頼性試験方法の規格を参照ください。

入力電源電圧	45V
ソフトスタート・ピン電圧	- 0.1V ~ 6V
グラウンドに対するスイッチ電圧 (Note 13)	- 1V ~ V_{IN}
Boost ピン電圧	$V_{SW} + 8V$
フィードバック・ピン電圧	- 0.3V ~ 14V
消費電力	内部制限
ESD (Note 2)	2 kV

保存温度範囲	- 65 ~ 150
ハンダ付け実装温度	
ウェーブ	4 秒、260
赤外線	10 秒、240
ペーパ・フェーズ	75 秒、219

動作定格

電源電圧	8V ~ 40V
接合部温度範囲 (T_J)	- 40 ~ 125

電気的特性

太字で表記されるリミット値は、- 40 ~ 125 の全接合部温度範囲に対して適用されます。標準書体で表記される規格値は、 $T_A = T_J = 25$ に対するものです。 $R_{ADJ} = 5.6k$

LM2679-3.3

Symbol	Parameter	Conditions	Typical (Note 3)	Min (Note 4)	Max (Note 4)	Units
V_{OUT}	Output Voltage	$V_{IN} = 8V \text{ to } 40V, 100mA \leq I_{OUT} \leq 5A$	3.3	3.234/ 3.201	3.366/ 3.399	V
η	Efficiency	$V_{IN} = 12V, I_{LOAD} = 5A$	82			%

LM2679-5.0

Symbol	Parameter	Conditions	Typical (Note 3)	Min (Note 4)	Max (Note 4)	Units
V_{OUT}	Output Voltage	$V_{IN} = 8V \text{ to } 40V, 100mA \leq I_{OUT} \leq 5A$	5.0	4.900/ 4.850	5.100/ 5.150	V
η	Efficiency	$V_{IN} = 12V, I_{LOAD} = 5A$	84			%

LM2679-12

Symbol	Parameter	Conditions	Typical (Note 3)	Min (Note 4)	Max (Note 4)	Units
V_{OUT}	Output Voltage	$V_{IN} = 15V \text{ to } 40V, 100mA \leq I_{OUT} \leq 5A$	12	11.76/ 11.64	12.24/ 12.36	V
η	Efficiency	$V_{IN} = 24V, I_{LOAD} = 5A$	92			%

LM2679-ADJ

Symbol	Parameter	Conditions	Typ (Note 3)	Min (Note 4)	Max (Note 4)	Units
V_{FB}	Feedback Voltage	$V_{IN} = 8V \text{ to } 40V, 100mA \leq I_{OUT} \leq 5A$ V_{OUT} Programmed for 5V	1.21	1.186/ 1.174	1.234/ 1.246	V
η	Efficiency	$V_{IN} = 12V, I_{LOAD} = 5A$	84			%

全タイプの出力電圧の電気的特性

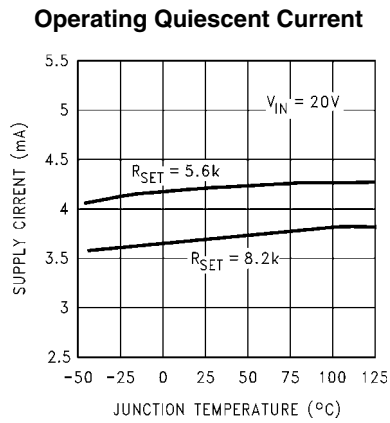
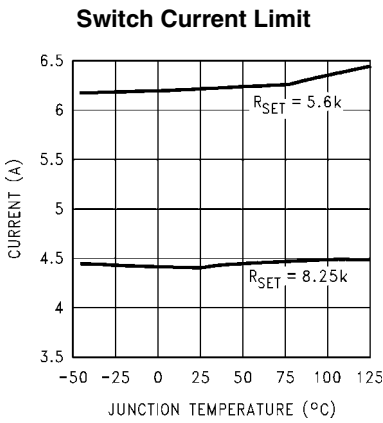
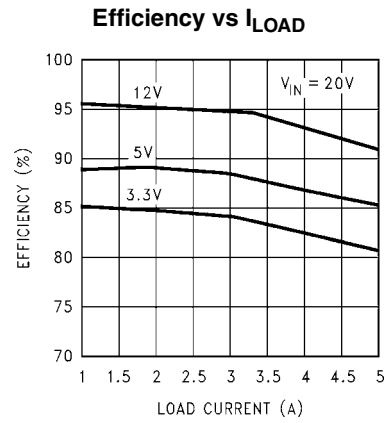
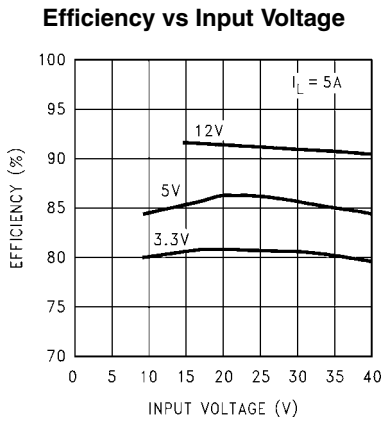
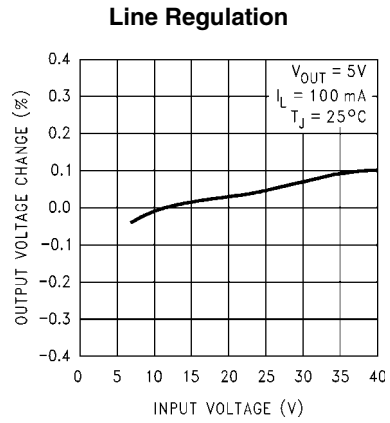
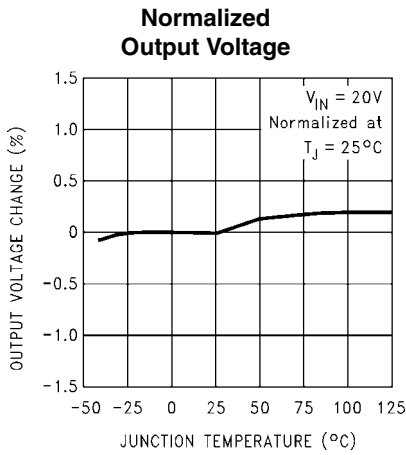
太字で表記されるリミット値は、-40 ~ 125 の全接合部温度範囲に対して適用されます。標準字体で表記される規格値は、 $T_A = T_J = 25$ に対するものです。特記のない限り、3.3V、5V、可変出力電圧タイプには $V_{IN} = 12V$ 、12V タイプには $V_{IN} = 24V$ 。

Symbol	Parameter	Conditions	Typ	Min	Max	Units
DEVICE PARAMETERS						
I_Q	Quiescent Current	$V_{FEEDBACK} = 8V$ For 3.3V, 5.0V, and ADJ Versions $V_{FEEDBACK} = 15V$ For 12V Versions	4.2		6	mA
V_{ADJ}	Current Limit Adjust Voltage		1.21	1.181/1.169	1.229/1.246	V
I_{CL}	Current Limit	$R_{ADJ} = 5.6K\Omega$, (Note 5)	6.3	5.5/5.3	7.6/8.1	A
I_L	Output Leakage Current	$V_{IN} = 40V$, Softstart Pin = 0V $V_{SWITCH} = 0V$ $V_{SWITCH} = -1V$	1.0 6		1.5 15	mA mA
$R_{DS(ON)}$	Switch On-Resistance	$I_{SWITCH} = 5A$	0.12		0.14/0.225	Ω
f_O	Oscillator Frequency	Measured at Switch Pin	260	225	280	kHz
D	Duty Cycle	Maximum Duty Cycle Minimum Duty Cycle	91 0			% %
I_{BIAS}	Feedback Bias Current	$V_{FEEDBACK} = 1.3V$ ADJ Version Only	85			nA
V_{SFST}	Softstart Threshold Voltage		0.63	0.53	0.74	V
I_{SFST}	Softstart Pin Current	Softstart Pin = 0V	3.7		6.9	μA
θ_{JA}	Thermal Resistance	T Package, Junction to Ambient (Note 6)	65			$^{\circ}C/W$
θ_{JA}		T Package, Junction to Ambient (Note 7)	45			
θ_{JC}		T Package, Junction to Case	2			
θ_{JA}		S Package, Junction to Ambient (Note 8)	56			
θ_{JA}		S Package, Junction to Ambient (Note 9)	35			
θ_{JA}		S Package, Junction to Ambient (Note 10)	26			
θ_{JC}		S Package, Junction to Case	2			
θ_{JA}		SD Package, Junction to Ambient (Note 11)	55			
θ_{JA}		SD Package, Junction to Ambient (Note 12)	29			

全タイプの出力電圧の電気的特性 (つづき)

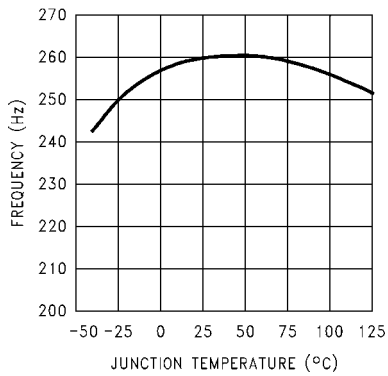
- Note 1:** 「絶対最大定格」とは、デバイスに破壊が発生する可能性のあるリミット値をいいます。「動作定格」とは、デバイスが正常に機能する条件をいいますが、特定の性能リミット値を保証するものではありません。保証される規格および試験条件については、「電気的特性」を参照してください。
- Note 2:** ESD テストでは人体モデルが使用され、100pF のコンデンサから 1.5k の抵抗を通じて各ピンに放電されます。
- Note 3:** 代表値 (Typ) は $T_A = T_J = 25$ の値であり、最も標準的な数値です。
- Note 4:** すべてのリミット値は、室温 (標準書体) および全温度範囲 (太字) で保証されます。室温でのすべてのリミット値は、 $T_A = T_J = 25$ で出荷時に全数テストされます。全動作温度範囲にわたるリミット値は、標準統計品質管理 (SQC) 手法によって求めた補正データを加味して保証されます。すべてのリミット値は、平均出荷品質レベル (AOQL) の計算に使用されます。
- Note 5:** スイッチのピーク電流制限値は、 $I_{CL} = 37,125 / R_{ADJ}$ の式で求めています。
- Note 6:** 7ピン TO-220 パッケージを最小銅エリアを備えたプリント基板に垂直に、0.5 インチのリードでソケットを使用、または直接実装した時の接合部 - 周囲間熱抵抗 (ヒート・シンクなし)。
- Note 7:** 7ピン TO-220 パッケージをリードを囲む 4 平方インチの銅エリアを備えたプリント基板に、0.5 インチのリードで垂直に実装した時の接合部 - 周囲間熱抵抗 (ヒート・シンクなし)。
- Note 8:** 7ピン TO-263 パッケージを 0.136 平方インチ (TO-263 パッケージと同サイズ、厚さ 35 μ m) の銅エリアを備えた基板に水平に実装した時の接合部 - 周囲間熱抵抗。
- Note 9:** 7ピン TO-263 パッケージを 0.4896 平方インチ (TO-263 パッケージの 3.6 倍のサイズ、厚さ 35 μ m) の銅エリアを備えた基板に水平に実装した時の接合部 - 周囲間熱抵抗。
- Note 10:** 7ピン TO-263 パッケージを 1.0064 平方インチ (TO-263 パッケージの 7.4 倍のサイズ、厚さ 35 μ m) の銅エリアを備えた基板に水平に実装した時の接合部 - 周囲間熱抵抗。さらに銅エリアを追加すると、熱抵抗が下がります。「Switchers Made Simple[®]」ソフトウェアの熱モデルを参照してください。
- Note 11:** 14ピン LLP パッケージをダイ・アタッチ・パッドと等しい面積を持つ銅エリアを備えた基板に実装した時の接合部 - 周囲間熱抵抗。
- Note 12:** 14ピン LLP パッケージをダイ・アタッチ・パッドと等しい面積を持つ第二層の銅箔に、外層から 12 個のスルーホールで銅エリアを備えた基板に実装した時の接合部 - 周囲間熱抵抗。さらに銅エリアを追加すると、熱抵抗が下がります。プリント基板の推奨レイアウトについては、「アプリケーション・ノート AN-1187」を参照してください。
- Note 13:** 「スイッチ電圧 - グラウンド間」の絶対最大定格は DC 電圧に対して適用されます。拡張された負電圧のリミット値である - 10V は最大 20ns のパルスに対して適用され、- 6V は最大 60ns および - 3V は最大 100ns のパルスに対して適用されます。

代表的な性能特性

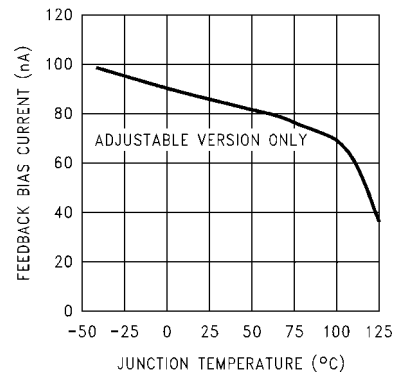


代表的な性能特性 (つづき)

Switching Frequency

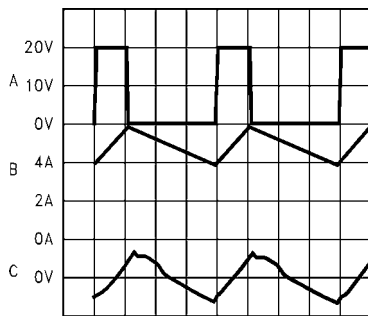


Feedback Pin Bias Current



Continuous Mode Switching Waveforms

$V_{IN} = 20V$, $V_{OUT} = 5V$, $I_{LOAD} = 5A$
 $L = 10 \mu H$, $C_{OUT} = 400 \mu F$, $C_{OUTESR} = 13 m$



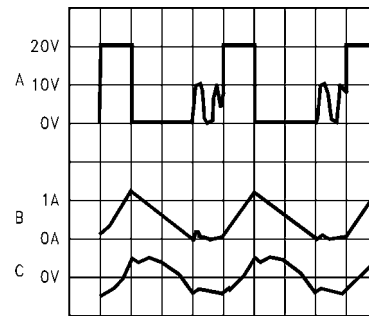
1 μsec/Div

A: V_{SW} の電圧、10V/div
 B: インダクタ電流、2A/div
 C: 出力リップル電圧、20mV/div、ACカップリング

Horizontal Time Base: 1 μs/div

Discontinuous Mode Switching Waveforms

$V_{IN} = 20V$, $V_{OUT} = 5V$, $I_{LOAD} = 500 mA$
 $L = 10 \mu H$, $C_{OUT} = 400 \mu F$, $C_{OUTESR} = 13 m$



1 μsec/Div

A: V_{SW} の電圧、10V/div
 B: インダクタ電流、1A/div
 C: 出力リップル電圧、20mV/div、ACカップリング

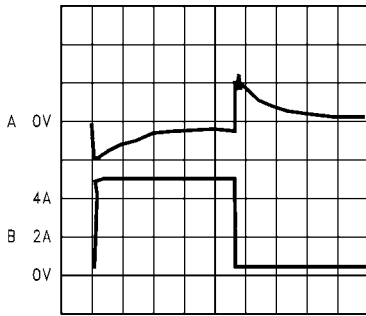
Horizontal Time Base: 1 μs/div

代表的な性能特性 (つづき)

Load Transient Response for Continuous Mode

$V_{IN} = 20V, V_{OUT} = 5V$

$L = 10 \mu H, C_{OUT} = 400 \mu F, C_{OUT}ESR = 13 m$



100 $\mu sec/Div$

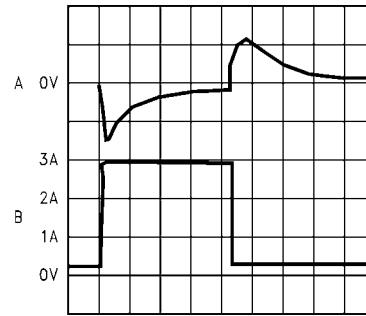
A: 出力電圧、100mV/div、AC カップリング
B: 負荷電流：500mA ~ 5A 負荷パルス

Horizontal Time Base: 100 $\mu s/div$

Load Transient Response for Discontinuous Mode

$V_{IN} = 20V, V_{OUT} = 5V,$

$L = 10 \mu H, C_{OUT} = 400 \mu F, C_{OUT}ESR = 13 m$

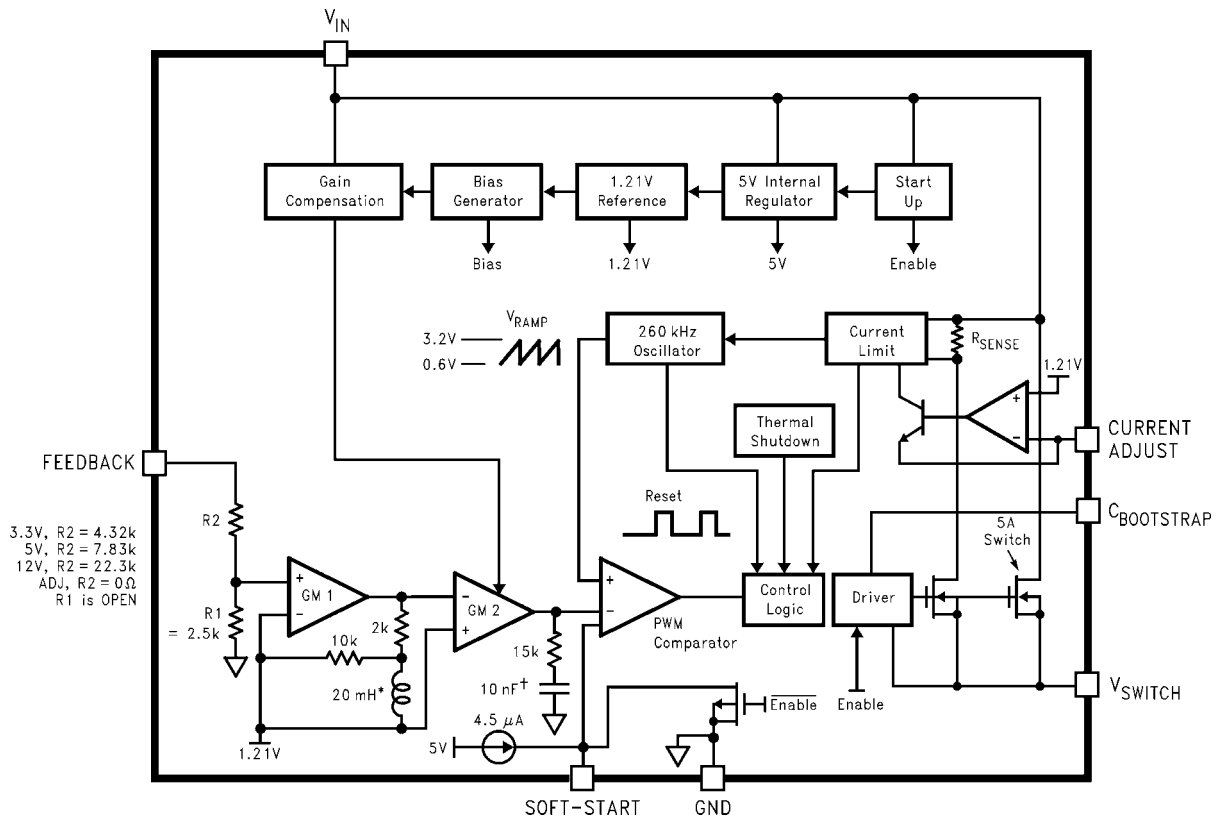


200 $\mu sec/Div$

A: 出力電圧、100mV/div、AC カップリング
B: 負荷電流：200mA ~ 3A 負荷パルス

Horizontal Time Base: 200 $\mu s/div$

ブロック図



* アクティブ・インダクタ、部品番号 5,514,947

† アクティブ・コンデンサ、部品番号 5,382,918

アプリケーション・ヒント

LM2679 は、降圧型 (バック) スイッチング・レギュレータに必要なすべてのアクティブ機能を備えています。内蔵のパワー・スイッチには DMOS パワー MOSFET を使用しており、最大 5A の大電流容量を持つ、高効率動作の電源を設計できます。

LM2679 は、SIMPLE SWITCHER[®] ファミリーに属し、必要最小限の外付け部品を使用するだけで設計は完了します。これらの外付け部品にはさまざまなメーカーの標準品を利用できます。本データシート、または設計ソフトウェア Switchers Made Simple (バージョン 6.24) を使用すると、完全なスイッチング電源が短時間に設計できます。このソフトウェアは、ナショナル セミコンダクターのパワー製品サイト (power.national.com/jpn) から無償でダウンロードできます。

Switch Output

このピンは、入力に接続されたパワー MOSFET スwitch の出力ピンです。このスイッチは、内蔵のパルス幅変調器 (PWM) の制御の下にインダクタ、出力コンデンサ、負荷回路へエネルギーを供給します。PWM コントローラは、LM2679 内部の 260kHz 固定周波数発振器により発振します。標準的な降圧型アプリケーションでは、パワー・スイッチのデューティ・サイクル (ON 時間 / 1 周期) が、電源の出力電圧 / 入力電圧に比例します。ピン 1 の電圧は、 V_{IN} (スイッチ ON) と、外付けのショットキ・ダイオードによる電圧降下分だけグラウンドより低い電圧の間でスイッチングされます。

入力

電源の入力電圧はピン 2 へ接続します。入力電圧は負荷へエネルギーを供給するだけでなく、LM2679 の内部回路のバイアスも供給します。保証された性能を得るためには、入力電圧を 8V ~ 40V の範囲内にする必要があります。電源としての性能を最大限引き出すために、入力コンデンサはできるだけ入力ピンの近くに配置し、配線を最短で GND と接続してください。

C Boost

ピン 3 とスイッチ出力 (ピン 1) の間には、コンデンサを必ず接続します。このコンデンサは、内部 MOSFET のゲート・ドライブを V_{IN} 以上にブーストして、完全に MOSFET を ON にします。こうすると、パワー・スイッチの伝達損失が軽減され、高効率が保たれます。C Boost の推奨値は 0.01 μ F です。

グラウンド

電源内のすべての部品の基準グラウンドです。高速スイッチングの大電流アプリケーションなどでは、回路内部の信号結合を低減するため、グラウンド・プレーンを広範囲に使用することを推奨します。

電流調整

LM2679 の特長の 1 つは、スイッチのピーク電流制限値を個々のアプリケーションに合わせて設定できることです。この機能により、通常の回路動作時より大幅に上回るような電流値 (例えば出力ショート時など) に対応するために、この電流調整ピンを用いて要求に応じた値に設定できます。

ピン 5 とグラウンドの間に接続した抵抗によって電流を流し ($I_{(pin5)} = 1.2V/R_{ADJ}$)、この電流でパワー・スイッチを流れるピーク電流を設定します。最大スイッチ電流は、 $37,125/R_{ADJ}$ に固定されません。

帰還

PWM コントローラを駆動する、高ゲインの 2 段増幅器の入力ピンです。ピン 6 は電源の実際の出力に接続し、DC 出力電圧を設定する必要があります。固定出力タイプ (3.3V、5V、12V 出力) では、電圧設定抵抗が LM2679 に内蔵されているため、出力に直接接続するだけで十分です。可変出力タイプでは、DC 出力電圧の設定に外付け抵抗が 2 個必要です。電源の動作を安定させるためには、インダクタの磁束と帰還入力相结合しないようにすることが重要です。

ソフトスタート

ピン 7 とグラウンドの間に接続するコンデンサは、スイッチング・レギュレータの電源をゆるやかに ON させるためのものです。このコンデンサで遅延時間を設定すると、内蔵パワー・スイッチのデューティ・サイクルが徐々に増加します。これにより、入力電圧が瞬間的に供給された場合でも入力電源から要求されるサージ電流の量を大幅に低減できます。ソフトスタートが不要な場合、このピンは基板上のどこにも接続せず開放 (OPEN) したままにしてください。ソフトスタート・コンデンサの値に関しては「 C_{SS} ソフトスタート・コンデンサ」を参照してください。

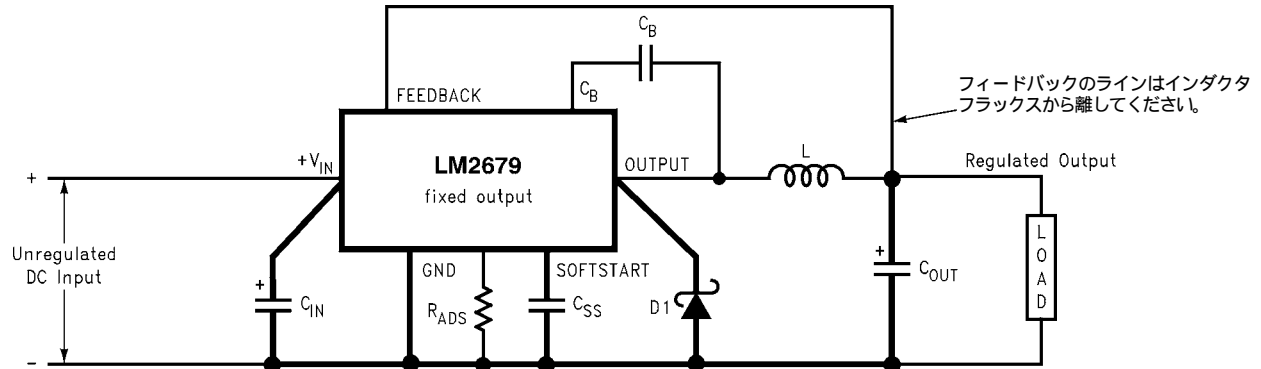
DAP (LLP パッケージ)

ダイ・アタッチ・パッド (DAP) はプリント基板のグラウンド・プレーン / グラウンド・アイランド (島) に接続してください。CAD と製造に関するガイドラインは www.national.com/jpn からアプリケーション・ノート AN-1187 を参照してください。

アプリケーション・ヒント(つづき)

設計の考慮事項

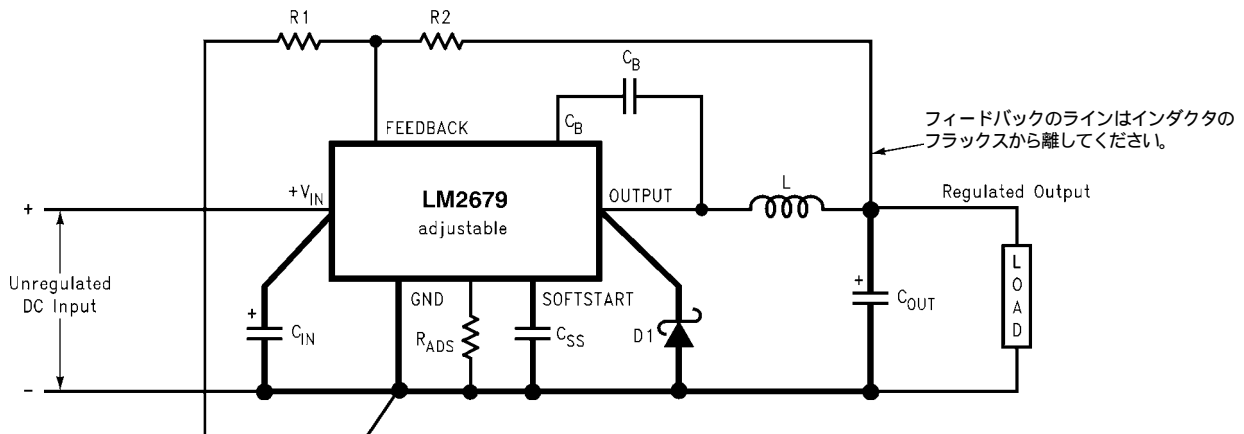
アプリケーション・ノート AN-1229 「SIMPLE SWITCHER® PCB Layout Guideline」を参照ください。



太線で示されたラインはできるだけ短くし、グラウンド・プレーンの構成にすると、最良の結果が得られます。

FIGURE 1. Basic circuit for fixed output voltage applications.

分割抵抗はリードを短くしフィードバック・ピンの近くに配置してください。



太線で示されたラインはできるだけ短くし、グラウンド・プレーンの構成にすると、最良の結果が得られます。

FIGURE 2. Basic circuit for adjustable output voltage applications

LM2679 を使用した電源を設計する場合、推奨されている外付け部品を使用すると設計が大幅に簡素化されます。LM2679 に対する要求 (入力電圧、出力電圧、負荷電流) の全範囲をカバーする設計用にメーカー数社のインダクタ、コンデンサ、ショットキ・ダイオードが評価済みです。本データシートに記載されているノモグラフと部品選択表を利用すれば、少ない労力で設計が簡単にできます。あるいは、設計用ソフトウェアの **Switchers Made Simple** (バージョン 6.24) を利用すれば、即座に部品を選択し、回路性能を計算して評価し、部品リストと回路図を作成できます。

使用例としてさまざまなメーカーの部品を示しますが、これらは市販されている多様な部品のほんの一部にすぎません。例示した部品の使用を推奨しますが、これらが特に優れているわけではありません。部品の仕様を詳細に比較すれば、アプリケーションによってはほかのメーカーの同等品で代替できる場合もあります。

個々の外付け部品の考慮すべき点と、ノモグラフと部品選択表が作成された方法については次のとおりです。

アプリケーション・ヒント (つづき)

インダクタ

インダクタは、スイッチング・レギュレータの鍵となる部品です。効率を高めるため、インダクタはスイッチ ON 時にエネルギーを蓄積し、スイッチ OFF 時に負荷へエネルギーを供給します。

ノモグラフを使用して、与えられた動作条件で要求されるインダクタンス値を選択します。このノモグラフは、回路が連続モードで動作する (インダクタを流れる電流が 0 にならない) ことを前提としています。インダクタンスの大きさは、最大負荷電流の 30% に最大リップル電流を抑えるように選択されています。リップル電流がこの 30% 上限値より大ききときは、一段階上の大きい値を選んでください。

提示しているインダクタは、あらゆる入出力電圧と負荷電流条件で適正な動作をするように特に製造されたものです。同じインダクタンス値に対して、複数の部品タイプが提供されています。また、表面実装用とスルーホール用の両方の部品が販売されています。3 社のメーカーのインダクタは、それぞれ次のような特長があります。

Renco 社：フェライト・スティック・コアによるインダクタ。一般に最も安価なインダクタであり、定格を超えるリップル電流とランジェント・ピーク電流に耐える利点があります。ただし、このインダクタでは外部磁場が形成され、EMI が発生する可能性があります。

Pulse Engineering 社：電力用純鉄トロイダル・コアによるインダクタ。このタイプも、定格より大きな電流に耐えられ、トロイダル型インダクタのため EMI が小さくなります。

Coilcraft 社：フェライト・ドラム・コアによるインダクタ。物理的なサイズが最も小さなインダクタで、表面実装用のみが販売されています。このインダクタは EMI を発生しますが、スティック・インダクタよりは少なくなっています。

出力コンデンサ

出力コンデンサには DC 出力電圧を平滑する役割があり、エネルギーも蓄積します。選択する出力コンデンサとそれが持つ等価直列抵抗 (ESR) によって、出力リップル電圧の大きさと制御ループの安定度の両方が変化します。

電源の出力リップル電圧は、コンデンサの ESR 値とインダクタのリップル電流の積になります。表に推奨されている型名のコンデンサは、ESR 定格の低いものです。

また、表面実装用タンタル・コンデンサとスルーホール用アルミ電解コンデンサの両方が使用可能です。

出力コンデンサは、インダクタとともに帰還ループ内部に 2 つのポールを形成し、制御ループ全体の周波数安定度に影響を与えます。加えて、そのキャパシタンスと ESR 値によってゼロが形成されます。これらの周波数特性と、LM2679 内部の周波数補償回路が影響を及ぼして、閉ループ・システムのゲインと位相シフトが変化します。

スイッチング・レギュレータ回路を安定させるための指針として、回路のユニティ・ゲイン帯域幅が、コントローラのスイッチング周波数の 1/6 を超えないように制限することを推奨します。LM2679 ではスイッチング周波数が 260kHz に固定されているので、ユニティ・ゲイン帯域幅が最大でも 40kHz 以下となるように出力コンデンサを選択します。コンデンサの推奨値は、いずれもこの条件を満たすように選定されています。

出力リップルを低減するために ESR を減らす場合や、閉ループのユニティ・ゲイン帯域幅を 40kHz 以下に制限するために容量を増やす場合には、複数のコンデンサが必要になります。コンデンサを並列接続する場合は、各コンデンサの型名が完全に一致していなければなりません。

出力コンデンサの許容リップル電流と使用電圧 (V_V) の定格も、重要な検討事項です。一般の降圧型スイッチング・レギュレータでは、インダクタのリップル電流 (インダクタの選択によって最大負荷電流の 30% を超えないよう設定) がそのまま出力コンデンサを流れます。コンデンサの許容リップル電流定格は、このリップル電流より先大きくなければなりません。出力コンデンサの定格電圧は、電源の最大出力電圧の 1.3 倍以上必要です。高温時にもシステムを動作させる必要がある場合、コンデンサの定格電圧は常温時の定格電圧より先低くなります。メーカーの仕様で、温度と使用電圧のデレーティングの関係をよく検討することが重要です。

入力コンデンサ

大電流スイッチング・レギュレータの入力電流は過渡的に変動し、安定化されていない入力電源に大きな動的負荷を与えます。入力コンデンサは、電源の電流供給を補助する働きと同時に、入力電圧の変動を平滑化する働きをします。

出力コンデンサと同様に、入力コンデンサでの重要な規格値は許容リップル電流と使用電圧です。入力コンデンサを流れるリップル電流は最大 DC 負荷電流の半分に等しいため、入力コンデンサの定格はこれに対応している必要があります。複数のコンデンサを並列接続すると、合計容量に対する電流定格が比例して増加します。定格電圧は、最大入力電圧の 1.3 倍に選びます。安定化されていない入力電源にも使えますが、最大入力電圧は、負荷の軽い状態では通常の動作時より先大幅に高くなる場合があります。そのため、入力コンデンサを選択するときに考慮する必要があります。

入力コンデンサは、LM2679 の入力ピンのすぐ近くに配置します。比較的大電流で動作し、過渡変化も高速であるため、入力配線や基板のトレースが持つ直列インダクタンス分によって入力ピンでリンギング信号が発生し、それが出力や回路のほかの部分に現れる可能性があります。設計によっては、入力コンデンサと並列に小容量 (0.1 μ F ~ 0.47 μ F) のセラミック・コンデンサを付加して、リンギングを防止または最小限に抑えることが必要になります。

キャッチ・ダイオード

LM2679 の電源スイッチの OFF 時、インダクタには電流が流れ続けます。この電流は、スイッチ出力とグラウンドの間に接続されたダイオードを通して流れます。この順方向バイアスのダイオードは、スイッチ出力の電位をグラウンド以下にクランプします。この負電位は -1V より先高くなければならないため、ダイオードには電圧降下 (特に大電流時の電圧降下) の小さなショットキ・ダイオードを推奨します。電源全体の効率は、出力のキャッチ・ダイオードによる電力損失によって大きく変わります。キャッチ・ダイオードを流れる電流の平均値はスイッチのデューティ・サイクル (D) によって変化し、負荷電流と (1-D) の積に等しくなります。実際のアプリケーションで必要とされる値より先大幅に上回る定格電流値を持つダイオードを使用すると、ダイオードでの電圧降下と電力損失を最小限に抑えられます。

スイッチの ON 時は、入力電圧によってこのダイオードが逆バイアスされます。ダイオードの逆耐電圧は、最大入力電圧の 1.3 倍以上必要です。

ブースト・コンデンサ

ブースト・コンデンサは、内蔵パワー MOSFET のゲートのオーバードライブに使用する電圧を生成します。スイッチの ON 抵抗とそれに伴う電力損失を最小限に抑えれば効率がアップします。すべてのアプリケーションについて、0.01 μ F/50V のセラミック・コンデンサの使用を推奨します。

アプリケーション・ヒント (つづき)

R_{ADJ}、可変電流制限

LM2679 の特長の 1 つは、スイッチのピーク電流を制御できることです。この機能がなければ、スイッチのピーク電流値は、5A の負荷設計に対応するために内部的に 7A 以上に設定されます。その場合、インダクタ (過電流が流れると飽和する) とキャッチ・ダイオードの両方には、負荷の異常時に流れる最大 7A の電流を安全に処理できる能力が要求されます。

3A または 4A の負荷電流しか必要としないアプリケーションの場合、プログラミング抵抗を 1 本追加して、スイッチのピーク電流値を最大負荷電流より少し上に設定します。こうすると、定格の低い、より安価なインダクタとダイオードを使用できるようになります。

スイッチのピーク電流は、係数 37,125 を R_{ADJ} で除算したものに等しくなります。5.6k の抵抗では電流制限値が 6.3A (Typ 値) に設定され、R_{ADJ} を 8.25k にすると最大電流が約 4.4A に抑えられます。電流制限の制御を確実にこなうために、スイッチのピーク電流を 3A 以上に保持することを推奨します。これは先電流の少ないスイッチングレギュレータのアプリケーション向けには、LM2673 の電流制限値可変機能付き 3A スwitchングレギュレータがあります。

パワー・スイッチが電流制限のスレッシュホールドに達すると、パワー・スイッチは即座に OFF し、内部のスイッチング周波数が低下します。その結果、スイッチの OFF 時間が延長され、大電流が流れ続ける状態が回避されます。スイッチ電流が制限のスレッシュホールド以下になると、スイッチは再び ON します。負荷の異常が続いている場合、スイッチは再びスレッシュホールドを超えて OFF になります。その結果、パワー・スイッチのデューティ・サイクルが小さくなって、異常時の全消費電力が最低になります。

C_{SS} ソフトスタート・コンデンサ

このオプションのコンデンサは、電源 ON 時に LM2679 の起動速度を制御します。このコンデンサは、内蔵の電流源から直線的に充電されます。この電圧ランプによって、パワー・スイッチのデューティ・サイクルは徐々に増加し、やがて出力電圧と入力電圧の比で主に定義される、通常動作時のデューティ・サイクルに達します。ソフトスタートの ON 時間は、C_{SS} 値を変えればプログラム可能です。

ソフトスタート・コンデンサを選定する式は次のとおりです。

$$C_{SS} \cong (I_{SST} \cdot t_{SS}) / [V_{SST} + 2.6V \cdot (\frac{V_{OUT} + V_{SCHOTTKY}}{V_{IN}})]$$

I_{SST} = ソフトスタート電流、3.7 μA (typ 値)

t_{SS} = 設計要件で決まるソフトスタート時間

V_{SST} = ソフトスタート・スレッシュホールド電圧、0.63V (typ 値)

V_{OUT} = 設計要件で決まる出力電圧

V_{SCHOTTKY} = ショットキ・ダイオードによる電圧降下、0.5V (typ 値)

V_{IN} = 設計要件で決まる最大入力電圧

この機能が必要ない場合は、このピンをオープンにしておいてください。一定のソフトスタート・コンデンサの容量値と動作条件のもとで、LM2671 のターンオン時、出力電圧にオーバーシュートが発生する可能性があります。特に無負荷または軽負荷でのスタートアップ時に、ソフトスタート機能は比較的高い出力電圧のオーバーシュートの防止に有効でない場合があります。スタートアップ時の負荷を増やすか入力電圧を下げると、この影響は最小限になります。特に、容量が 0.033 μF から 1 μF の範囲のソフトスタート・コンデンサの使用は避けてください。

追加のアプリケーション情報

出力電圧が約 6V より高く、かつ、最小入力電圧時のデューティ・サイクルがおよそ 50% を超える場合、出力フィルタ部品の選定には十分な注意が必要です。このような特定の動作条件を前提として設計されたアプリケーションで電流リミット・フォールト条件が起きた場合、電流制限値に大きなヒステリシスが現れるときがあります。電流制限保護回路が自分自身をリセットできるまで負荷電流が十分に抑えられない限り、デバイスの出力電圧は影響を受け続けます。

電流制限条件で LM267x は次の動作をするように設計されています。

1. インダクタ電流が電流制限スレッシュホールドに達するとオン・パルスを即座に停止します。この状態はどのようなアプリケーションでも起こります。
2. 一方で、電流制限ブロックはデューティ・サイクルを一瞬だけ 50% 以下に低下させるように設計されており、インダクタ飽和を引き起こす低調波発振を防ぎます。
3. その後インダクタ電流が電流リミット・スレッシュホールドより小さくなればデューティ・サイクルはレギュレーションに必要な 50% 以上に徐々に戻りますが、その途中で短い緩和時間が生まれます。

出力容量が十分に「大きい」と、出力電圧が回復する過程で最終電圧に安定する前に、出力容量を充電する電流によって電流リミット回路が再トリガされる可能性があります。容量が必要とするエネルギーは出力電圧の二乗 (1/2CV²) に比例するため、出力電圧が高く設定されている場合は充電に必要な電流が大きくなり、このような現象が強く現れるようになります。

対象とするアプリケーションでコンバータの出力を瞬間的に短絡させると、動作特性が簡単にわかります。アプリケーションの外付け部品が適切に選択されていれば、出力はスムーズに回復します。

このような特定の条件で安定した動作を得る外付け部品の値は、経験的に C_{OUT} = 47 μF、L = 22 μH となります。ただしこれらの値の部品を使った場合でも、デバイスの電流制限 I_{CLIM} に対して、電流制限値のヒステリシスを抑えられる最大負荷電流は I_{CLIM}/2 でしかない点に注意してください。例えば、入力が 24V、設定出力電圧が 18V で最大電流の要求仕様値を 1.5A とした場合、スイッチャ回路の電流制限値は 3A 以上であることを確認する必要があります。

簡単な設計手順

本データシートのノモグラフと各種の表を使用すると (または power.national.com/jpn から入手できる設計ソフトウェアを使用すると)、降圧型レギュレータの設計が少ないステップで完了します。

ステップ 1: 電源の動作条件を決定します。

要求される出力電圧

最大 DC 入力電圧

最大出力負荷電流

ステップ 2: 固定出力タイプの LM2679 (3.3V、5V、または 12V) から必要な電圧のものを選ぶか、または可変出力タイプの LM2679-ADJ を使用して必要な帰還抵抗を決定します。

ステップ 3: Figure 3 ~ 6 の 4 つのノモグラフの 1 つを使用して、必要なインダクタを決定します。インダクタのメーカー名と部品番号は Table 1 に記載されています。

ステップ 4: Table 3 (固定出力電圧) または Table 6 (可変出力電圧) を使用して、安定動作に必要な出力コンデンサの容量を決定します。各メーカーのコンデンサの型名は Table 2 に記載されています。

アプリケーション・ヒント (つづき)

ステップ 5: 固定出力タイプの場合は、Table 4 から入力コンデンサを決定します。そして、Table 2 からコンデンサの型名を決定します。可変出力タイプの場合は、 V_{IN} の最大値より使用電圧 (WV) の定格が大きく、許容リップル電流定格が最大負荷電流の 1/2 より大きなコンデンサを Table 2 から選択します (2 個以上のコンデンサを並列にする場合もあり)。

ステップ 6: Table 5 からダイオードを選択します。ダイオードの定格電流は最大負荷電流より大きくし、逆耐圧定格は最大入力電圧より大きくしなければなりません。

ステップ 7: 設計には、C Boost 用の $0.01\mu\text{F}/50\text{V}$ のコンデンサを追加し、次いで必要に応じてソフトスタート・コンデンサの値を決定します。

ステップ 8: スイッチのピーク電流制限値を最大出力電流より 20% 以上大きく設定して、インダクタのリップル電流が 30% (出力電流の $\pm 15\%$) 以上になっても対応できるように R_{ADJ} の値を決定します。全動作温度範囲で機能することが要求される設計では、スイッチの電流制限値が最大出力電流より 50% 以上大きくなるように設定する必要があります ($1.5 \times I_{OUT\ max}$)。

固定出力電圧の設計例

システムの 3.3V ロジック電源バスを、DC 13V ~ 16V の非安定化電源を供給する AC アダプタから作成します。最大負荷電流は 4A です。ソフトスタートの遅延時間は 50ms が目標値です。できる限りスルーホール用部品を使用します。

ステップ 1: 動作条件は次のとおりです。

$$V_{out} = 3.3\text{V}$$

$$V_{in\ max} = 16\text{V}$$

$$I_{load\ max} = 4\text{A}$$

ステップ 2: LM2679T-3.3 を選択します。出力電圧の許容誤差は、常温では $\pm 2\%$ 、動作温度範囲全体では $\pm 3\%$ です。

ステップ 3: 3.3V デバイス用のノモグラフである Figure 3 を使用します。16V の横線 ($V_{IN\ max}$) と 4A の縦線 ($I_{load\ max}$) の交点から、 $15\mu\text{H}$ のインダクタ L46 が必要なのがわかります。

Table 1 から、スルーホール部品の L46 には、Renco 社の部品番号 RL-1283-15-43 が使用できます。

ステップ 4: Table 3 を使用して出力コンデンサを決定します。3.3V 出力でインダクタが $15\mu\text{H}$ の場合、スルーホール用出力コンデンサを使う方法は 4 種類あり、同じ型名のコンデンサを並列にする個数とコンデンサのコードがわかります。実際のコンデンサの特性を Table 2 に示します。この回路では、次のどれを選択してもかまいません。

$$2 \times 220\mu\text{F}/10\text{V} \text{ サンヨー OS-CON (コード C5)}$$

$$2 \times 820\mu\text{F}/16\text{V} \text{ サンヨー MV-GX (コード C5)}$$

$$1 \times 3900\mu\text{F}/10\text{V} \text{ ニチコン PL (コード C7)}$$

$$2 \times 560\mu\text{F}/35\text{V} \text{ パナソニック HFQ (コード C5)}$$

ステップ 5: Table 4 を使用して入力コンデンサを選択します。出力 3.3V で $15\mu\text{H}$ の場合、スルーホール用コンデンサを使う方法は 3 種類あります。これらのコンデンサは、定格電圧を十分満たし、許容リップル電流定格はいずれも 2A ($1/2 I_{load\ max}$) 以上あります。再び Table 2 を使用して各部品の特性を調べると、次のいずれを選べばよいかがわかります。

$$2 \times 680\mu\text{F}/63\text{V} \text{ サンヨー MV-GX (コード C13)}$$

$$1 \times 1200\mu\text{F}/63\text{V} \text{ ニチコン PL (コード C25)}$$

$$1 \times 1500\mu\text{F}/63\text{V} \text{ パナソニック HFQ (コード C16)}$$

ステップ 6: Table 5 から 5A 以上のショットキ・ダイオードを選択します。スルーホール用としては定格 40V のダイオードだけが示され、次の 4 種類の部品が適しています。

1N5825

MBR745

80SQ045

6TQ045

ステップ 7: C Boost には、 $0.01\mu\text{F}$ のコンデンサを使用します。50ms のソフトスタート遅延のためには、次のパラメータを使用します。

$$I_{SS} = 3.7\mu\text{A}$$

$$t_{SS} = 50\text{ms}$$

$$V_{SS} = 0.63\text{V}$$

$$V_{OUT} = 3.3\text{V}$$

$$V_{SCHOTTKY} = 0.5\text{V}$$

$$V_{IN} = 16\text{V}$$

最大入力電圧を使用して、ソフトスタートの遅延時間が目標の 50ms 以上になるようにします。

C_{SS} 用の公式を使用すると、必要な値は $0.148\mu\text{F}$ だとわかります。規格値である $0.22\mu\text{F}$ のコンデンサを使用すれば、十分なソフトスタート遅延が得られます。

ステップ 8: スイッチのピーク電流制限値が 4A の 50% 増しの 6A 以上となるように R_{ADJ} の値を決定します。

$$R_{ADJ} = \frac{37,125}{6\text{A}} = 6.1875\text{ k}\Omega$$

6.2k を使用します。

可変出力電圧の設計例

この例では、2 個のバッテリーからなる自動車用電源 (電圧範囲は 20V ~ 28V。主に大型トラックで使用される) を変換し、単一バッテリーの 12V 自動車システム用電子機器に使われる 14.8VDC のオルタネータ電源を得るのが目的です。必要な負荷電流は最大 3.5A です。また、電源システムは、できるだけ表面実装部品だけで作成するようにします。ソフトスタートは不要とします。

ステップ 1: 動作条件は次のとおりです。

$$V_{out} = 14.8\text{V}$$

$$V_{in\ max} = 28\text{V}$$

$$I_{load\ max} = 3.5\text{A}$$

ステップ 2: LM2679S-ADJ を選択します。出力電圧を 14.9V に設定するためには、2 個の抵抗を選択する必要があります (Figure 2 の R1 と R2)。可変出力電圧タイプの場合、出力電圧は、次の関係式で表されます。

$$V_{OUT} = V_{FB} \left(1 + \frac{R_2}{R_1} \right)$$

V_{FB} は帰還電圧で、標準値は 1.21V です。

R1 の推奨値は 1k です。そのため、この例の R2 は次のように求めます。

$$R_2 = R_1 \left(\frac{V_{OUT}}{V_{FB}} - 1 \right) = 1\text{ k}\Omega \left(\frac{14.8\text{V}}{1.21\text{V}} - 1 \right)$$

$$R_2 = 11.23\text{K}$$

1%許容誤差に入る最も近い標準値は、11.3k です。

アプリケーション・ヒント (つづき)

この値では、公称出力電圧が 14.88V となり、目標値の 0.5% 以内に収まります。

ステップ 3: 可変出力電圧用のノモグラフである Figure 6 を使用するためには、インダクタの電圧・マイクロ秒定数 ($V \cdot \mu s$ の単位で表した $E \cdot T$) を次式で計算する必要があります。

$$E \cdot T = (V_{IN(MAX)} - V_{OUT} - V_{SAT}) \cdot \frac{V_{OUT} + V_D}{V_{IN(MAX)} - V_{SAT} + V_D} \cdot \frac{1000}{260} (V \cdot \mu s)$$

V_{SAT} は内蔵のパワースイッチによる電圧降下で、 $R_{ds(ON)}$ と I_{load} の積になります。この例では、この値は $0.12 \times 3.5A$ 、つまり 0.42V になります。また、 V_D は順方向にバイアスされたショットキ・ダイオードによる電圧降下で、標準値は 0.5V です。260kHz のスイッチング周波数は、エネルギーがインダクタに蓄積される、スイッチの ON 時間を見積るための公称値です。

この例の $E \cdot T$ は次のようになります。

$$E \cdot T = (28 - 14.8 - 0.42) \cdot \frac{14.8 + 0.5}{28 - 0.42 + 0.5} \cdot \frac{1000}{260} (V \cdot \mu s)$$

$$E \cdot T = (12.78V) \cdot \frac{15.3V}{28.08V} \cdot 3.85 (V \cdot \mu s) = 26.8 (V \cdot \mu s)$$

Figure 6 を使用して、 $27V \cdot \mu s$ の横線と 3.5A の縦線 ($I_{load max}$) の交点から $47\mu H$ のインダクタ L48、または $33\mu H$ のインダクタ L49 を使用するべきかがわかります。どちらのインダクタも適していますが、この例ではインダクタンスの大きいものを選ぶことでリップル電流を低減しています。

Table 1 から、表面実装部品の L48 は、Pulse Engineering 社の部品番号 P0848 が入手可能です。

ステップ 4: Table 6 を使用して出力コンデンサを決定します。14.8V 出力には 12.5 ~ 15V の行を使用します。インダクタが $47\mu H$ の場合は、表面実装出力コンデンサを使う方法が 3 種類あります。C コード順に並べられた実際のコンデンサの特性は、Table 2 に記載されています。次のどれを使用してもかまいません。

1 × 33 μF /20V AVX TPS (コード C6)

1 × 47 μF /20V Sprague 594 (コード C8)

1 × 47 μF /20V Kemet T495 (コード C8)

重要: 低電圧のアプリケーション (出力が 3V 未満) に可変出力タイプを使用する場合、Figure 6 のノモグラフで $22\mu H$ 以下のインダクタが選ばれても、Table 6 にはそれに対応する出力コンデンサが記載されていません。このような場合、安定動作に必要な出力コンデンサの個数は無意味となります。33 μH または 47 μH のインダクタを使用し、それに対応する出力コンデンサを Table 6 から選ぶことを推奨します。

ステップ 5: この例に使用する入力コンデンサには、35V 以上の WV 定格と、1.75A ($1/2 I_{out max}$) の許容リップル電流定格が要求されます。Table 2 からわかるように、C12 にある Sprague 社の 33 μF /35V コンデンサが、表面実装部品の中では定格電圧と定格電流が最も大きく、このコンデンサを 2 個並列にすればよいことがわかります。

ステップ 6: Table 5 から 5A のショットキ・ダイオードを選択します。表面実装用ダイオードの中から、定格電圧の安全マージンを考慮して、次の 2 種類が使用できます。

MBRD1545CT

6TQ045S

ステップ 7: C Boost には、0.01 μF のコンデンサを使用します。ソフトスタート・ピンは開放 (OPEN) したままにします。

ステップ 8: スwitchのピーク電流制限値が 3.5A の 50% 増しの 5.25A となるように R_{ADJ} の値を決定します。

$$R_{ADJ} = \frac{37,125}{5.2A} = 7.14 k\Omega$$

7.15k を使用します。

LLP パッケージ・デバイス

LM2679 は 14 ピンの LLP 表面実装用パッケージで提供されるので、同等の電力損失を持つ TO-263 パッケージに比べて大幅な実装面積の小型化が可能です。

ダイ・アタッチ・パッド (DAP) はプリント基板のグラウンド・プレーン / グラウンド・アイランド (島) に接続してください。CAD と製造に関するガイドラインは www.national.com/jpn からアプリケーション・ノート AN-1187 を参照してください。

インダクタ選択ガイド (連続モード動作)

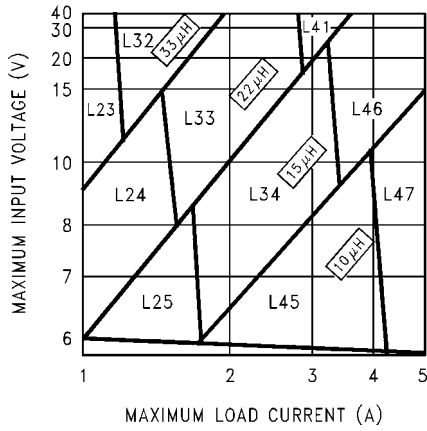


FIGURE 3. LM2679-3.3

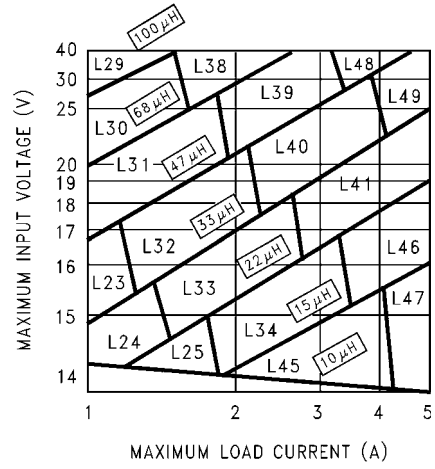


FIGURE 5. LM2679-12

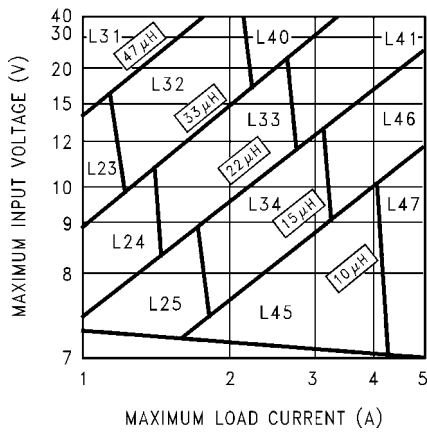


FIGURE 4. LM2679-5.0

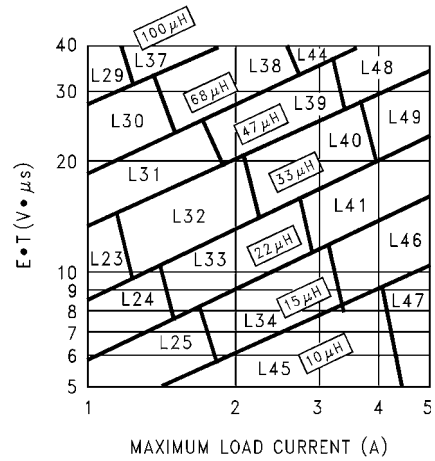


FIGURE 6. LM2679-ADJ

インダクタ選択ガイド(つぎ)

Table 1. Inductor Manufacturer Part Numbers

Inductor Reference Number	Inductance (μH)	Current (A)	Renco		Pulse Engineering		Coilcraft
			Through Hole	Surface Mount	Through Hole	Surface Mount	Surface Mount
L23	33	1.35	RL-5471-7	RL1500-33	PE-53823	PE-53823S	DO3316-333
L24	22	1.65	RL-1283-22-43	RL1500-22	PE-53824	PE-53824S	DO3316-223
L25	15	2.00	RL-1283-15-43	RL1500-15	PE-53825	PE-53825S	DO3316-153
L29	100	1.41	RL-5471-4	RL-6050-100	PE-53829	PE-53829S	DO5022P-104
L30	68	1.71	RL-5471-5	RL6050-68	PE-53830	PE-53830S	DO5022P-683
L31	47	2.06	RL-5471-6	RL6050-47	PE-53831	PE-53831S	DO5022P-473
L32	33	2.46	RL-5471-7	RL6050-33	PE-53932	PE-53932S	DO5022P-333
L33	22	3.02	RL-1283-22-43	RL6050-22	PE-53933	PE-53933S	DO5022P-223
L34	15	3.65	RL-1283-15-43	—	PE-53934	PE-53934S	DO5022P-153
L38	68	2.97	RL-5472-2	—	PE-54038	PE-54038S	—
L39	47	3.57	RL-5472-3	—	PE-54039	PE-54039S	—
L40	33	4.26	RL-1283-33-43	—	PE-54040	PE-54040S	—
L41	22	5.22	RL-1283-22-43	—	PE-54041	P0841	—
L44	68	3.45	RL-5473-3	—	PE-54044	—	—
L45	10	4.47	RL-1283-10-43	—	—	P0845	DO5022P-103HC
L46	15	5.60	RL-1283-15-43	—	—	P0846	DO5022P-153HC
L47	10	5.66	RL-1283-10-43	—	—	P0847	DO5022P-103HC
L48	47	5.61	RL-1282-47-43	—	—	P0848	—
L49	33	5.61	RL-1282-33-43	—	—	P0849	—

Inductor Manufacturer Contact Numbers

Coilcraft	Phone	(800) 322-2645
	FAX	(708) 639-1469
Coilcraft, Europe	Phone	+44 1236 730 595
	FAX	+44 1236 730 627
Pulse Engineering	Phone	(619) 674-8100
	FAX	(619) 674-8262
Pulse Engineering, Europe	Phone	+353 93 24 107
	FAX	+353 93 24 459
Renco Electronics	Phone	(800) 645-5828
	FAX	(516) 586-5562

Table 2. Input and Output Capacitor Codes

Capacitor Reference Code	Surface Mount								
	AVX TPS Series			Sprague 594D Series			Kemet T495 Series		
	C (μF)	WV (V)	I _{rms} (A)	C (μF)	WV (V)	I _{rms} (A)	C (μF)	WV (V)	I _{rms} (A)
C1	330	6.3	1.15	120	6.3	1.1	100	6.3	0.82
C2	100	10	1.1	220	6.3	1.4	220	6.3	1.1
C3	220	10	1.15	68	10	1.05	330	6.3	1.1
C4	47	16	0.89	150	10	1.35	100	10	1.1
C5	100	16	1.15	47	16	1	150	10	1.1
C6	33	20	0.77	100	16	1.3	220	10	1.1
C7	68	20	0.94	180	16	1.95	33	20	0.78
C8	22	25	0.77	47	20	1.15	47	20	0.94
C9	10	35	0.63	33	25	1.05	68	20	0.94
C10	22	35	0.66	68	25	1.6	10	35	0.63
C11				15	35	0.75	22	35	0.63
C12				33	35	1	4.7	50	0.66
C13				15	50	0.9			

コンデンサ選択ガイド(つぎ)

Input and Output Capacitor Codes (continued)

Capacitor Reference Code	Through Hole											
	Sanyo OS-CON SA Series			Sanyo MV-GX Series			Nichicon PL Series			Panasonic HFQ Series		
	C (μF)	WV (V)	I _{rms} (A)	C (μF)	WV (V)	I _{rms} (A)	C (μF)	WV (V)	I _{rms} (A)	C (μF)	WV (V)	I _{rms} (A)
C1	47	6.3	1	1000	6.3	0.8	680	10	0.8	82	35	0.4
C2	150	6.3	1.95	270	16	0.6	820	10	0.98	120	35	0.44
C3	330	6.3	2.45	470	16	0.75	1000	10	1.06	220	35	0.76
C4	100	10	1.87	560	16	0.95	1200	10	1.28	330	35	1.01
C5	220	10	2.36	820	16	1.25	2200	10	1.71	560	35	1.4
C6	33	16	0.96	1000	16	1.3	3300	10	2.18	820	35	1.62
C7	100	16	1.92	150	35	0.65	3900	10	2.36	1000	35	1.73
C8	150	16	2.28	470	35	1.3	6800	10	2.68	2200	35	2.8
C9	100	20	2.25	680	35	1.4	180	16	0.41	56	50	0.36
C10	47	25	2.09	1000	35	1.7	270	16	0.55	100	50	0.5
C11				220	63	0.76	470	16	0.77	220	50	0.92
C12				470	63	1.2	680	16	1.02	470	50	1.44
C13				680	63	1.5	820	16	1.22	560	50	1.68
C14				1000	63	1.75	1800	16	1.88	1200	50	2.22
C15							220	25	0.63	330	63	1.42
C16							220	35	0.79	1500	63	2.51
C17							560	35	1.43			
C18							2200	35	2.68			
C19							150	50	0.82			
C20							220	50	1.04			
C21							330	50	1.3			
C22							100	63	0.75			
C23							390	63	1.62			
C24							820	63	2.22			
C25							1200	63	2.51			

Capacitor Manufacturer Contact Numbers

Nichicon	Phone	(847) 843-7500
	FAX	(847) 843-2798
Panasonic	Phone	(714) 373-7857
	FAX	(714) 373-7102
AVX	Phone	(845) 448-9411
	FAX	(845) 448-1943
Sprague/Vishay	Phone	(207) 324-4140
	FAX	(207) 324-7223
Sanyo	Phone	(619) 661-6322
	FAX	(619) 661-1055
Kemet	Phone	(864) 963-6300
	FAX	(864) 963-6521

コンデンサ選択ガイド(つぎ)

Table 3. Output Capacitors for Fixed Output Voltage Application

Output Voltage (V)	Inductance (μ H)	Surface Mount					
		AVX TPS Series		Sprague 594D Series		Kemet T495 Series	
		No.	C Code	No.	C Code	No.	C Code
3.3	10	5	C1	5	C1	5	C2
	15	4	C1	4	C1	4	C3
	22	3	C2	2	C7	3	C4
	33	1	C1	2	C7	3	C4
5	10	4	C2	4	C6	4	C4
	15	3	C3	2	C7	3	C5
	22	3	C2	2	C7	3	C4
	33	2	C2	2	C3	2	C4
	47	2	C2	1	C7	2	C4
12	10	4	C5	3	C6	5	C9
	15	3	C5	2	C7	4	C9
	22	2	C5	2	C6	3	C8
	33	2	C5	1	C7	3	C8
	47	2	C4	1	C6	2	C8
	68	1	C5	1	C5	2	C7
	100	1	C4	1	C5	1	C8

Output Voltage (V)	Inductance (μ H)	Through Hole							
		Sanyo OS-CON SA Series		Sanyo MV-GX Series		Nichicon PL Series		Panasonic HFQ Series	
		No.	C Code	No.	C Code	No.	C Code	No.	C Code
3.3	10	2	C5	2	C6	1	C8	2	C6
	15	2	C5	2	C5	1	C7	2	C5
	22	1	C5	1	C10	1	C5	1	C7
	33	1	C5	1	C10	1	C5	1	C7
5	10	2	C4	2	C5	1	C6	2	C5
	15	1	C5	1	C10	1	C5	1	C7
	22	1	C5	1	C9	1	C5	1	C5
	33	1	C4	1	C5	1	C4	1	C4
	47	1	C4	1	C4	1	C2	2	C4
12	10	2	C7	1	C10	1	C14	2	C4
	15	1	C8	1	C6	1	C17	1	C5
	22	1	C7	1	C5	1	C13	1	C5
	33	1	C7	1	C4	1	C12	1	C4
	47	1	C7	1	C3	1	C11	1	C3
	68	1	C6	1	C2	1	C10	1	C3
	100	1	C6	1	C2	1	C9	1	C1

No. は、並列接続する同一のコンデンサの数を表しています。

C Code は、メーカーの個々の部品の識別に使用している Table 2 の Capacitor Reference Code と同じです。

コンデンサ選択ガイド(つき)

Table 4. Input Capacitors for Fixed Output Voltage Application

(与えられたインダクタンス値に対する、最大入力電圧と負荷電流のワーストケース値です)

Output Voltage (V)	Inductance (μ H)	Surface Mount					
		AVX TPS Series		Sprague 594D Series		Kemet T495 Series	
		No.	C Code	No.	C Code	No.	C Code
3.3	10	3	C7	2	C10	3	C9
	15	*	*	3	C13	4	C12
	22	*	*	2	C13	3	C12
	33	*	*	2	C13	3	C12
5	10	3	C4	2	C6	3	C9
	15	4	C9	3	C12	4	C10
	22	*	*	3	C13	4	C12
	33	*	*	2	C13	3	C12
	47	*	*	1	C13	2	C12
12	10	4	C9	2	C10	4	C10
	15	4	C8	2	C10	4	C10
	22	4	C9	3	C12	4	C10
	33	*	*	3	C13	4	C12
	47	*	*	2	C13	3	C12
	68	*	*	2	C13	2	C12
	100	*	*	1	C13	2	C12

Output Voltage (V)	Inductance (μ H)	Through Hole							
		Sanyo OS-CON SA Series		Sanyo MV-GX Series		Nichicon PL Series		Panasonic HFQ Series	
		No.	C Code	No.	C Code	No.	C Code	No.	C Code
3.3	10	2	C9	2	C8	1	C18	1	C8
	15	*	*	2	C13	1	C25	1	C16
	22	*	*	1	C14	1	C24	1	C16
	33	*	*	1	C14	1	C24	1	C16
5	10	2	C7	2	C8	1	C25	1	C8
	15	*	*	2	C8	1	C25	1	C8
	22	*	*	2	C13	1	C25	1	C16
	33	*	*	1	C14	1	C23	1	C13
	47	*	*	1	C12	1	C19	1	C11
12	10	2	C10	2	C8	1	C18	1	C8
	15	2	C10	2	C8	1	C18	1	C8
	22	*	*	2	C8	1	C18	1	C8
	33	*	*	2	C12	1	C24	1	C14
	47	*	*	1	C14	1	C23	1	C13
	68	*	*	1	C13	1	C21	1	C15
	100	*	*	1	C11	1	C22	1	C11

* コンデンサの定格電圧が、アプリケーションの入力電圧より高いことを確認してください。

No. は、並列接続する同一のコンデンサの数を表しています。

C Code は、メーカーの個々の部品の識別に使用している Table 2 の Capacitor Reference Code と同じです。

コンデンサ選択ガイド(つぎ)

Table 5. Schottky Diode Selection Table

Reverse Voltage (V)	Surface Mount		Through Hole	
	3A	5A or More	3A	5A or More
20V	SK32		1N5820 SR302	
30V	SK33 30WQ03F	MBRD835L	1N5821 31DQ03	
40V	SK34 30BQ040 30WQ04F MBRS340 MBRD340	MBRD1545CT 6TQ045S	1N5822 MBR340 31DQ04 SR403	1N5825 MBR745 80SQ045 6TQ045
50V or More	SK35 30WQ05F		MBR350 31DQ05 SR305	

Diode Manufacturer Contact Numbers

International Rectifier	Phone	(310) 322-3331
	FAX	(310) 322-3332
Motorola	Phone	(800) 521-6274
	FAX	(602) 244-6609
General Semiconductor	Phone	(516) 847-3000
	FAX	(516) 847-3236
Diodes, Inc.	Phone	(805) 446-4800
	FAX	(805) 446-4850

コンデンサ選択ガイド(つぎ)

Table 6. Output Capacitors for Adjustable Output Voltage Applications

Output Voltage (V)	Inductance (μ H)	Surface Mount					
		AVX TPS Series		Sprague 594D Series		Kemet T495 Series	
		No.	C Code	No.	C Code	No.	C Code
1.21 to 2.50	33*	7	C1	6	C2	7	C3
	47*	5	C1	4	C2	5	C3
2.5 to 3.75	33*	4	C1	3	C2	4	C3
	47*	3	C1	2	C2	3	C3
3.75 to 5	22	4	C1	3	C2	4	C3
	33	3	C1	2	C2	3	C3
	47	2	C1	2	C2	2	C3
5 to 6.25	22	3	C2	3	C3	3	C4
	33	2	C2	2	C3	2	C4
	47	2	C2	2	C3	2	C4
	68	1	C2	1	C3	1	C4
6.25 to 7.5	22	3	C2	1	C4	3	C4
	33	2	C2	1	C3	2	C4
	47	1	C3	1	C4	1	C6
	68	1	C2	1	C3	1	C4
7.5 to 10	33	2	C5	1	C6	2	C8
	47	1	C5	1	C6	2	C8
	68	1	C5	1	C6	1	C8
	100	1	C4	1	C5	1	C8
10 to 12.5	33	1	C5	1	C6	2	C8
	47	1	C5	1	C6	2	C8
	68	1	C5	1	C6	1	C8
	100	1	C5	1	C6	1	C8
12.5 to 15	33	1	C6	1	C8	1	C8
	47	1	C6	1	C8	1	C8
	68	1	C6	1	C8	1	C8
	100	1	C6	1	C8	1	C8
15 to 20	33	1	C8	1	C10	2	C10
	47	1	C8	1	C9	2	C10
	68	1	C8	1	C9	2	C10
	100	1	C8	1	C9	1	C10
20 to 30	33	2	C9	2	C11	2	C11
	47	1	C10	1	C12	1	C11
	68	1	C9	1	C12	1	C11
	100	1	C9	1	C12	1	C11
30 to 37	10	No Values Available		4	C13	8	C12
	15			3	C13	5	C12
	22			2	C13	4	C12
	33			1	C13	3	C12
	47			1	C13	2	C12
	68			1	C13	2	C12

コンデンサ選択ガイド(つぎ)

Output Capacitors for Adjustable Output Voltage Applications (continued)

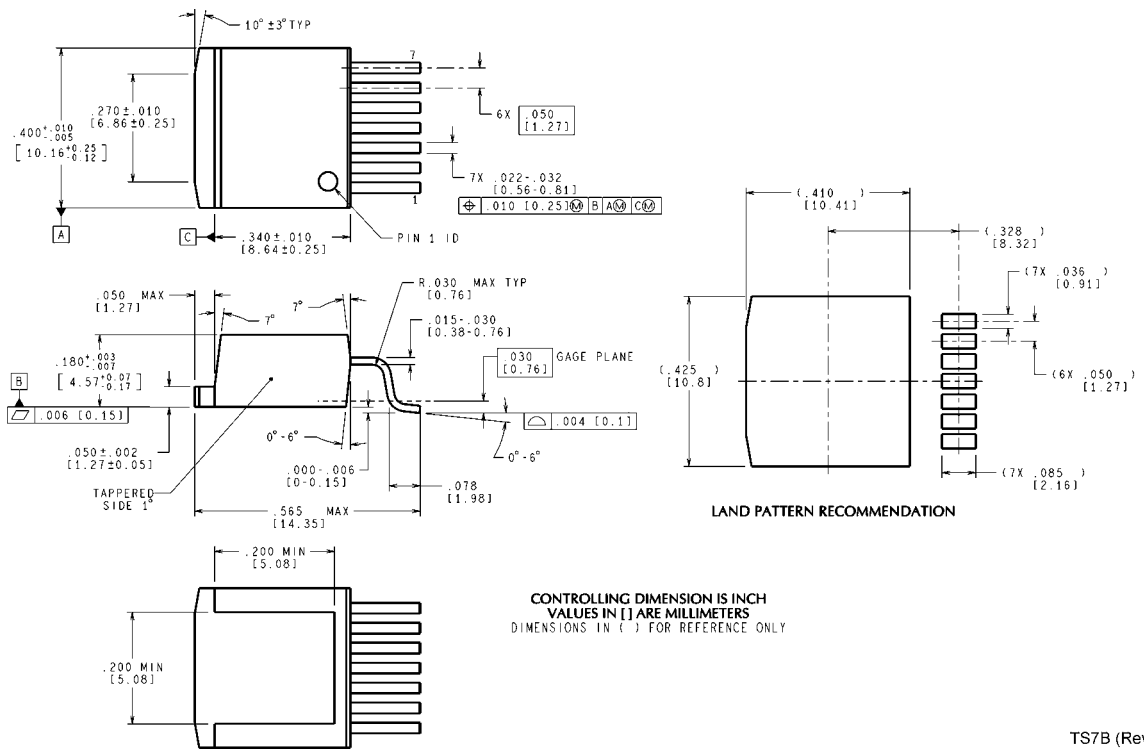
Output Voltage (V)	Inductance (μH)	Through Hole							
		Sanyo OS-CON SA Series		Sanyo MV-GX Series		Nichicon PL Series		Panasonic HFQ Series	
		No.	C Code	No.	C Code	No.	C Code	No.	C Code
1.21 to 2.50	33*	2	C3	5	C1	5	C3	3	C
	47*	2	C2	4	C1	3	C3	2	C5
2.5 to 3.75	33*	1	C3	3	C1	3	C1	2	C5
	47*	1	C2	2	C1	2	C3	1	C5
3.75 to 5	22	1	C3	3	C1	3	C1	2	C5
	33	1	C2	2	C1	2	C1	1	C5
	47	1	C2	2	C1	1	C3	1	C5
5 to 6.25	22	1	C5	2	C6	2	C3	2	C5
	33	1	C4	1	C6	2	C1	1	C5
	47	1	C4	1	C6	1	C3	1	C5
	68	1	C4	1	C6	1	C1	1	C5
6.25 to 7.5	22	1	C5	1	C6	2	C1	1	C5
	33	1	C4	1	C6	1	C3	1	C5
	47	1	C4	1	C6	1	C1	1	C5
	68	1	C4	1	C2	1	C1	1	C5
7.5 to 10	33	1	C7	1	C6	1	C14	1	C5
	47	1	C7	1	C6	1	C14	1	C5
	68	1	C7	1	C2	1	C14	1	C2
	100	1	C7	1	C2	1	C14	1	C2
10 to 12.5	33	1	C7	1	C6	1	C14	1	C5
	47	1	C7	1	C2	1	C14	1	C5
	68	1	C7	1	C2	1	C9	1	C2
	100	1	C7	1	C2	1	C9	1	C2
12.5 to 15	33	1	C9	1	C10	1	C15	1	C2
	47	1	C9	1	C10	1	C15	1	C2
	68	1	C9	1	C10	1	C15	1	C2
	100	1	C9	1	C10	1	C15	1	C2
15 to 20	33	1	C10	1	C7	1	C15	1	C2
	47	1	C10	1	C7	1	C15	1	C2
	68	1	C10	1	C7	1	C15	1	C2
	100	1	C10	1	C7	1	C15	1	C2
20 to 30	33	No Values Available		1	C7	1	C16	1	C2
	47			1	C7	1	C16	1	C2
	68			1	C7	1	C16	1	C2
	100			1	C7	1	C16	1	C2
30 to 37	10	No Values Available		1	C12	1	C20	1	C10
	15			1	C11	1	C20	1	C11
	22			1	C11	1	C20	1	C10
	33			1	C11	1	C20	1	C10
	47			1	C11	1	C20	1	C10
	68			1	C11	1	C20	1	C10

* 実際の設計では、これより大きな値に設定してください。「アプリケーション・ヒント」の説明を参照のこと。

No. は、並列接続する同一のコンデンサの数を表しています。

C Code は、メーカーの個々の部品の識別に使用している Table 2 の Capacitor Reference Code と同じです。

外形寸法図 特記のない限り inches (millimeters)



CONTROLLING DIMENSION IS INCH
VALUES IN [] ARE MILLIMETERS
DIMENSIONS IN () FOR REFERENCE ONLY

TS7B (Rev E)

TO-263 Surface Mount Power Package
Order Number LM2679S-3.3, LM2679S-5.0,
LM2679S-12 or LM2679S-ADJ
NS Package Number TS7B

このドキュメントの内容はナショナル セミコンダクター社 (以下ナショナル) 製品の関連情報として提供されます。ナショナルは、この発行物の内容の正確性または完全性について、いかなる表明または保証もいたしません。また、仕様と製品説明を予告なく変更する権利を有します。このドキュメントはいかなる知的財産権に対するライセンスも、明示的、黙示的、禁反言による惹起、またはその他を問わず、付与するものではありません。

試験や品質管理は、ナショナルがナショナルの製品保証を維持するために必要と考える範囲に用いられます。政府が課す要件によって指定される場合を除き、各製品のすべてのパラメータの試験を必ずしも実施するわけではありません。ナショナルは製品適用の援助や購入者の製品設計に対する義務を負いかねます。ナショナルの部品を使用した製品および製品適用の責任は購入者にあります。ナショナルの製品を用いたいかなる製品の使用または供給に先立ち、購入者は、適切な設計、試験、および動作上の安全手段を講じなければなりません。

それら製品の販売に関するナショナルとの取引条件で規定される場合を除き、ナショナルは一切の義務を負わないものとし、また、ナショナルの製品の販売か使用、またはその両方に関連する特定目的への適合性、商品の機能性、ないしは特許、著作権、または他の知的財産権の侵害に関連した義務または保証を含むいかなる表明または黙示的保証も行いません。

生命維持装置への使用について

ナショナルの製品は、ナショナル セミコンダクター社の最高経営責任者 (CEO) および法務部門 (GENERAL COUNSEL) の事前の書面による承諾がない限り、生命維持装置または生命維持システム内のきわめて重要な部品に使用することは認められていません。ここで、

生命維持用の装置またはシステムとは (a) 体内に外科的に使用されることを意図されたもの、または (b) 生命を維持あるいは支持するものをいい、ラベルにより表示される使用方法に従って適切に使用された場合に、これの不具合が使用者に身体的障害を与えると予想されるものをいいます。重要な部品とは、生命維持にかかわる装置またはシステム内のすべての部品をいい、これの不具合が生命維持用の装置またはシステムの不具合の原因となりそれらの安全性や機能に影響を及ぼすことが予想されるものをいいます。

National Semiconductor とナショナル セミコンダクターのロゴはナショナル セミコンダクター社の商標または登録商標です。一部のブランドや製品名は各権利所有者の商標または登録商標です。

Copyright © 2009 National Semiconductor Corporation

製品の最新情報については www.national.com をご覧ください。

ナショナル セミコンダクター ジャパン株式会社

本社 / 〒 135-0042 東京都江東区木場 2-17-16 TEL.(03)5639-7300

技術資料 (日本語 / 英語) はホームページより入手可能です。

www.national.com/jpn/