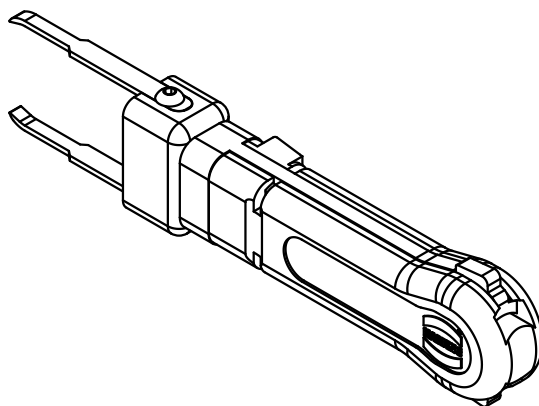
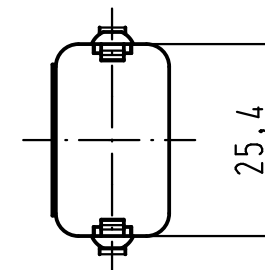
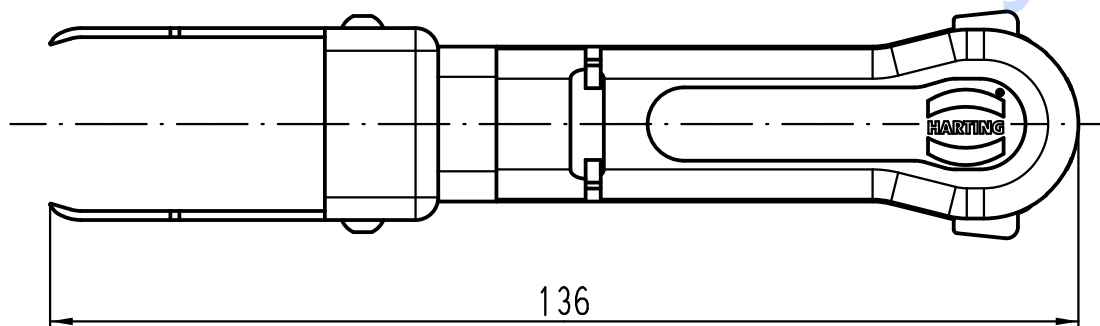


Datasheet.Directory



All Dimensions in mm Original Size DIN A 4		Techn. Character.			Nicht tolerierte Maße/Free size tolerances	
			Dat.	Name	Maßstab/Scale 1:1	Demontagewerkzeug <i>removal tool</i> Han HC250-M/F
			Detail.	03.05.11 grv		
			Insp.	Tie		
			Stand.			
A			HARTING Electric GmbH & Co. KG			TB 09 99 000 0332
Mod.	Dat.	Name	D-32339 Espelkamp			
						Sub.

