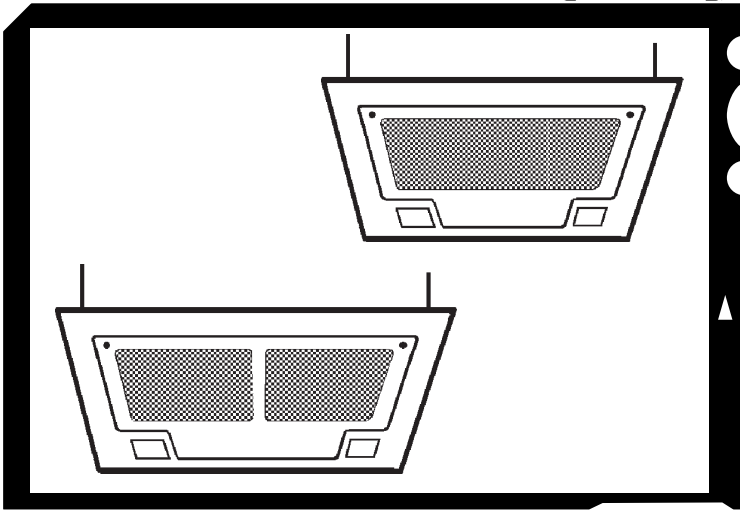


best[®]
BY BROAN

Datasheet.Dire



Model P195

ENGLISH.....	2
FRANÇAIS.....	8
ESPAÑOL.....	14

READ AND SAVE THESE INSTRUCTIONS

FOR ORDINARY RESIDENTIAL USE ONLY

WARNING

SUITABLE FOR USE IN HOUSEHOLD COOKING AREA.

TO REDUCE THE RISK OF FIRE, ELECTRICAL SHOCK, OR INJURY TO PERSONS, OBSERVE THE FOLLOWING:

1. Use this unit only in the manner intended by the manufacturer. If you have questions, contact the manufacturer at the address or telephone number listed in the warranty.
2. Before servicing or cleaning unit, switch power off at service panel and lock service panel to prevent power from being switched on accidentally. When the service disconnecting means cannot be locked, securely fasten a prominent warning device, such as a tag, to the service panel.
3. Installation work and electrical wiring must be done by a qualified person(s) in accordance with all applicable codes and standards, including fire-rated construction codes and standards.
4. Sufficient air is needed for proper combustion and exhausting of gases through the flue (chimney) of fuel burning equipment to prevent backdrafting. Follow the heating equipment manufacturer's guidelines and safety standards such as those published by the National Fire Protection Association (NFPA), and the American Society for Heating, Refrigeration and Air Conditioning Engineers (ASHRAE), and the local code authorities.
5. When cutting or drilling into wall or ceiling, do not damage electrical wiring and other hidden utilities.
6. Ducted fans must always be vented to the outdoors.
7. Do not use this unit with any solid-state speed control device.
8. To reduce the risk of fire, use only steel ductwork.
9. This unit must be grounded.

TO REDUCE THE RISK OF A RANGE TOP GREASE FIRE:

- A. Never leave surface units unattended at high settings. Boilovers cause smoking and greasy spillovers that may ignite. Heat oils slowly on low or medium settings.
- B. Always turn hood ON when cooking at high heat or when cooking flaming foods. (i.e. Crepes Suzette, Cherries Jubilee, Peppercorn Beef Flambe').
- C. Clean ventilating fans frequently. Grease should not be allowed to accumulate on fan or filter.
- D. Use proper pan size. Always use cookware appropriate for the size of the surface element.

WARNING

TO REDUCE THE RISK OF INJURY TO PERSONS IN THE EVENT OF A RANGE TOP GREASE FIRE, OBSERVE THE FOLLOWING:*

1. SMOTHER FLAMES with a close-fitting lid, cookie sheet, or metal tray, then turn off the burner. BE CAREFUL TO PREVENT BURNS. If the flames do not go out immediately, EVACUATE AND CALL THE FIRE DEPARTMENT.
2. NEVER PICK UP A FLAMING PAN - You may be burned.
3. DO NOT USE WATER, including wet dishcloths or towels - violent steam explosion will result.
4. Use an extinguisher ONLY if:
 - A. You know you have a Class ABC extinguisher and you already know how to operate it.
 - B. The fire is small and contained in the area where it started.
 - C. The fire department is being called.
 - D. You can fight the fire with your back to an exit.

* Based on "Kitchen Fire Safety Tips" published by NFPA.

CAUTION

1. To reduce risk of fire and to properly exhaust air, be sure to duct air outside. Do not vent exhaust air into spaces within walls or ceilings or into attics, crawl spaces, or garages.
2. Take care when using cleaning agents or detergents.
3. Avoid using food products that produce flames under the Range Hood.
4. For general ventilating use only. Do not use to exhaust hazardous or explosive materials and vapors.
5. To avoid motor bearing damage and noisy and/or unbalanced impellers, keep drywall spray, construction dust, etc. off power unit.
6. Your hood motor has a thermal overload which will automatically shut off the motor if it becomes overheated. The motor will restart when it cools down. If the motor continues to shut off and restart, have the hood serviced.
7. For best capture of cooking impurities, the bottom of the hood should be a minimum of 24" and a maximum of 30" above the cooking surface. See page 8 for mounting restrictions.
8. Two installers are recommended because of the large size and weight of this hood.
9. Please read specification label on product for further information and requirements.
10. This product is equipped with a thermostat which may start blower automatically. To reduce the risk of injury and to prevent power from being switched on accidentally, switch power off at service panel and lock or tag service panel.

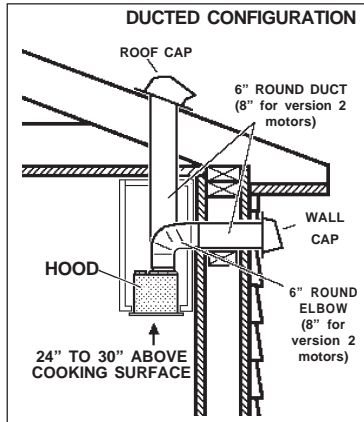
INSTALL THE DUCTWORK

NOTE: To reduce the risk of fire, use only metal ductwork.

1. Decide where the ductwork will run between the hood and the outside.
2. A straight, short duct run will allow the hood to perform most efficiently.
3. Long duct runs, elbows, and transitions will reduce the performance of the hood. Use as few of them as possible.
4. Use duct tape to seal the joints between ductwork sections.

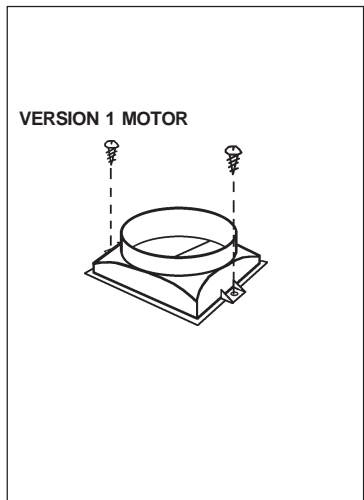
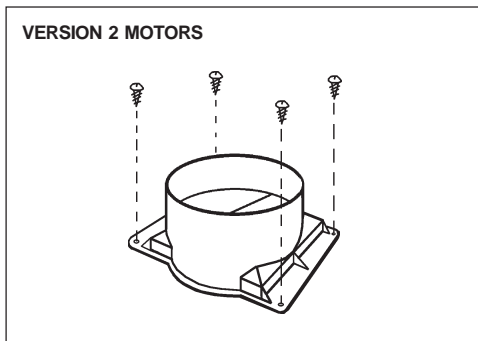
Ducted configuration:

Install a roof or wall cap. Connect 6" round metal ductwork (8" for version 2 motors) to cap and work back towards hood location.



INSTALL DUCT CONNECTOR

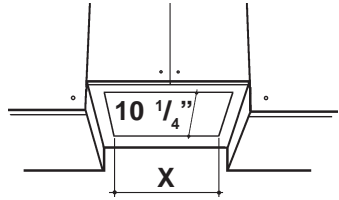
Fix the duct connector onto the hood; it must be fixed either by means of screws.



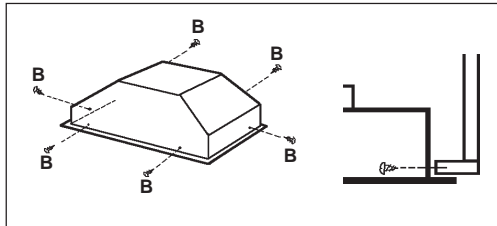
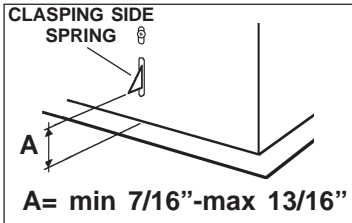
INSTALL THE HOOD

1. Cut a hole in the bottom of the cabinet in order to settle the hood.
2. To install the hood, adjust the position of the clasping side spring by means of the proper screws, according to the thickness of the bored panel to which it is going to be anchored.
3. Insert the hood in the cabinet and lock it by means of the side spring.
4. Use the holes which have already been made in the casing of the hood to definitively fix it by means of the 6 screws (B).

CUT A HOLE IN THE BOTTOM OF THE CABINET



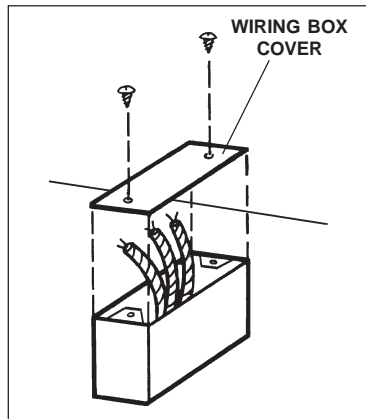
X= 19-1/2" FOR VERSION L:20-1/2"
X= 26-5/8" FOR VERSION L:27-9/16"



WIRING

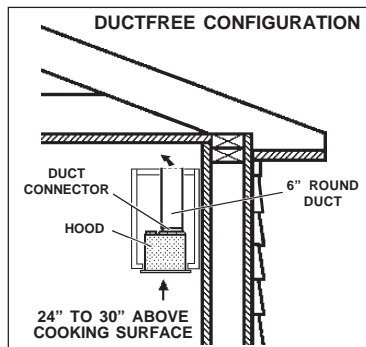
Note: This range hood must be properly grounded. The unit should be installed by a qualified electrician in accordance with all applicable national and local electrical codes.

1. Remove the **wiring box cover**. Remove a knockout from the wiring box.
2. Feed 6" of power cable through the knock-out opening and secure cable to the wiring box with an appropriate connector.
3. Make electrical connections. Connect white to white, black to black and green to green.
4. Replace wiring box cover and screws. Make sure that wires are not pinched between cover and box.



CONNECT DUCTWORK

1. Use **6" round metal duct** (8" for version 2 motors) to connect the duct connector on the hood to the ductwork above.
2. Use **duct tape** to make all joints secure and air tight.
3. For **Ductfree configuration**: to the duct connector of the hood, connect a proper ductwork (6") that can convey the air to the upper part of the pensile cupboard.

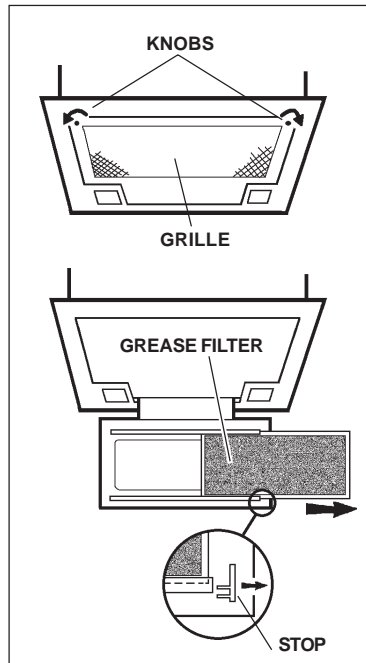


MAINTENANCE

Grease Filters

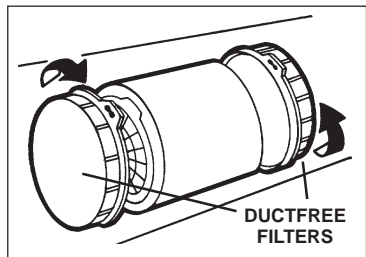
The **grease filters** should be cleaned frequently. Use a warm detergent solution. Grease filters are dishwasher safe.

To take off the **grease filters** first open the grille making the two knobs rotate towards outside; take off stop and make the filters slip toward the right while they get off the guides.



Ductfree Filters (ductfree configuration)

The ductfree filters should be changed every 6 months. Purchase a ductfree filter kit (ROUND FILTER) from your dealer. Rotate the filters to remove and replace.



Hood Cleaning

Stainless steel is one of the easiest materials to keep clean. Occasional care will help preserve its fine appearance. Cleaning tips:

- Hot water with soap or detergent is all that is usually needed.
- Follow all cleaning by rinsing with clear water. Wipe dry with a clean, soft cloth to avoid water marks.
- For discolorations or deposits that persist, use a non-scratching household cleanser or stainless steel polishing powder with a little water and a soft cloth.
- For stubborn cases, use a plastic scouring pad or soft bristle brush together with cleanser and water. Rub lightly in direction of polishing lines or "grain" of the stainless finish. Avoid using too much pressure which may mar the surface.
- **DO NOT** allow deposits to remain for long periods of time.
- **DO NOT** use ordinary steel wool or steel brushes. Small bits of steel may adhere to the surface causing rust.
- **DO NOT** allow salt solutions, disinfectants, bleaches, or cleaning compounds to remain in contact with stainless steel for extended periods. Many of these compounds contain chemicals which may be harmful. Rinse with water after exposure and wipe dry with a clean cloth.

Painted surfaces should be cleaned with warm water and mild detergent only.

OPERATION

Controls

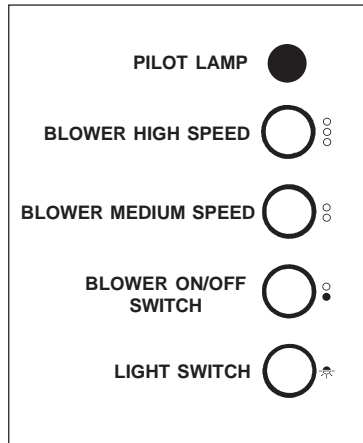
The **light switch** turns the halogen lights on and off.

The **blower on/off switch** turns the blower on to its lowest running speed. The blower must be turned on using this switch. Turn the blower off by pressing this switch a second time.

The **blower medium speed switch** changes the blower speed to medium. This switch works only if the blower is already running at low or high speed.

The **blower high speed switch** changes the blower speed to high. This switch works only if the blower is already running at low or medium speed.

The **pilot lamp** lights up whenever the blower is on.



HEAT SENTRY™

Your hood is equipped with a HEAT SENTRY™ thermostat. This thermostat is a device that will turn on or speed up the blower if it senses excessive heat above the cooking surface.

1) If blower is OFF - it turns blower ON to HIGH speed.

2) If blower is ON at a lower speed setting - it turns blower up to HIGH speed.

When the temperature level drops to normal, the blower will return to its original setting.

WARNING

The HEAT SENTRY thermostat can start the blower even if the hood is turned OFF. When this occurs, it is impossible to turn the blower OFF with its switch. If you must stop the blower, do it from the main electrical panel.

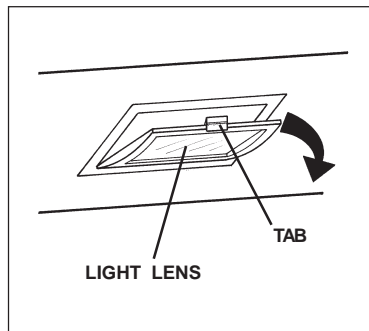
HALOGEN BULBS

This range hood requires two halogen bulbs (Type T4, 12V, 20W).

ALWAYS SWITCH OFF THE ELECTRICITY SUPPLY BEFORE CARRYING OUT ANY OPERATIONS ON THE APPLIANCE.

To change bulbs:

1. Open the **light lens** by grasping the **tab** on the lens and rotating lens downward.
2. Remove the bulb by pulling sideward (Do not rotate). CAUTION: BULB MAY BE HOT!
3. Do not touch replacement bulb with bare hands! Push bulb securely into lamp socket and snap lens closed.



IN CASE THE NEW BULB DOES NOT LIGHT, CONTACT "BROAN TECHNICAL SUPPORT" AT 800-637-1453.

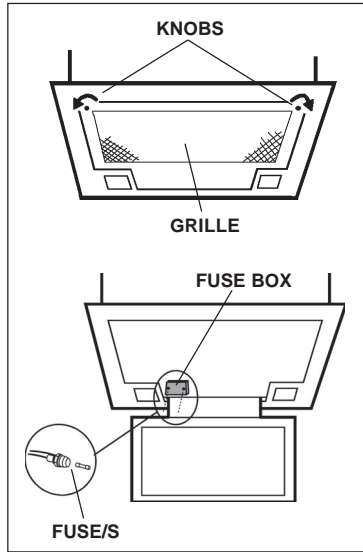
FUSE REPLACEMENT

TURN OFF POWER AT SERVICE ENTRANCE AND LOCK OUT SERVICE PANEL.

Open the grille making the two knobs rotate towards outside.

Open the fuse box.

Replace with the same type of fuse (5x20mm, 4A, 125V).



WARRANTY

BROAN ONE YEAR LIMITED WARRANTY

Broan warrants to the original consumer purchaser of its products that such products will be free from defects in materials or workmanship for a period of one year from the date of original purchase. THERE ARE NO OTHER WARRANTIES, EXPRESS OR IMPLIED, INCLUDING, BUT NOT LIMITED TO, IMPLIED WARRANTIES OR MERCHANT ABILITY OR FITNESS FOR A PARTICULAR PURPOSE.

During this one-year period, Broan will, at its option, repair or replace, without charge, any product or part which is found to be defective under normal use and service.

THIS WARRANTY DOES NOT EXTEND TO FLUORESCENT LAMP STARTERS, TUBES, HALOGEN AND INCANDESCENT BULBS. This warranty does not cover (a) normal maintenance and service or (b) any products or parts which have been subject to misuse, negligence, accident, improper maintenance or repair (other than by Broan), faulty installation or installation contrary to recommended installation instructions.

The duration of any implied warranty is limited to the one-year period as specified for the express warranty. Some states do not allow limitation on how long an implied warranty lasts, so the above limitation may not apply to you.

BROAN'S OBLIGATION TO REPAIR OR REPLACE, AT BROAN'S OPTION, SHALL BE THE PURCHASER'S SOLE AND EXCLUSIVE REMEDY UNDER THIS WARRANTY. BROAN SHALL NOT BE LIABLE FOR INCIDENTAL, CONSEQUENTIAL OR SPECIAL DAMAGES ARISING OUT OF OR IN CONNECTION WITH PRODUCT USE OR PERFORMANCE. Some states do not allow the exclusion or limitation of incidental or consequential damages, so the above limitation or exclusion may not apply to you.

This warranty gives you specific legal rights, and you may also have other rights, which vary from state to state. This warranty supersedes all prior warranties.

To qualify for warranty service, you must (a) notify Broan at the address stated below or telephone: 1-800-637-1453, (b) give the model number and part identification and (c) describe the nature of any defect in the product or part. At the time of requesting warranty service, you must present evidence of the original purchase date.

BEST BY BROAN, P.O. Box 140 Hartford, Wisconsin 53027

LISEZ ET CONSERVEZ CES INSTRUCTIONS

 **SEULEMENT POUR UTILISATION DOMESTIQUE** 

AVERTISSEMENTS

PEUT ÊTRE UTILISÉ DANS LES ZONES CUISSON DES CUISINES FAMILIALES.

POUR REDUIRE LES RISQUES D'INCENDIE, DE DECHARGES ELECTRIQUES OU DE DOMMA-GES AUX PERSONNES, OBSERVEZ LES IN-STRUCTIONS SUIVANTES:

1. N'utilisez cet appareil que comme cela est indiqué par le constructeur. Si vous avez des problèmes, contactez le fabricant à l'adresse ou au numéro de téléphone indiqués dans la garantie.
2. Avant de pouvoir à l'entretien ou au nettoyage de votre appareil, éteignez-le au tableau des commandes ou bloquez le tableau des commandes afin d'éviter de le mettre en marche accidentellement. Si vous ne pouvez pas bloquer le système permettant d'éteindre votre appareil, appliquez un avertissement extérieur d'une façon sûre, comme par exemple un panneau, sur le tableau des commandes.
3. L'assemblage et la connexion électrique doivent être faits par des personnes qualifiées en respectant les normes et règlements en vigueur, y compris les normes et règlements concernant les possibilités d'incendie.
4. Il est indispensable qu'il y ait suffisamment d'air pour que la combustion et l'évacuation des gaz à travers le tuyau du brûleur du combustible ait lieu sans retour de flamme. Suivez les indications données par le fabricant du brûleur ainsi que les normes de sécurité comme celles qui sont publiées par l'Association Nationale pour la Protection contre les Incendies National Fire Protection Association (NFPA) et la American Society for Heating, Refrigeration and Air Conditioning Engineers (ASHRAE), et les autorités locales en matière de normes.
5. Quand vous coupez ou percez des trous dans le mur ou le plafond, n'abîmez pas les fils électriques ou autres.
6. Le ventilateur canalisé doit toujours évacuer l'air vers l'extérieur.
7. N'utilisez pas cet appareil avec un appareil contrôlant la vitesse à état solide.
8. Afin de diminuer tout risque d'incendie n'utilisez que des conduits en métal.
9. Votre appareil doit être relié à la terre.

ATTENTION - POUR REDUIRE LES RISQUES D'INCENDIE DES MATIERES GRASSES QUI SONT EN TRAIN DE CUIRE:

- A. Ne laissez jamais ni vos éléments chauffants, ni vos casseroles ou poêles sur le feu sans les contrôler si vous réglez l'apport de chaleur sur une position élevée. Si vos casseroles ou poêles débordent cela provoque de la vapeur et des éclaboussures de graisse qui peuvent prendre feu. Chauffez les huiles lentement à feu bas ou moyen.
- B. Faites toujours fonctionner votre hotte quand vous cuisez à des températures élevées ou quand vous cuisinez des plats flambés. (par ex. crêpes Suzette, Cerises "Jubilé", Steak au poivre flambé).
- C. Nettoyez régulièrement les ailes de vos ventilateurs. Ne permettez pas que la graisse s'accumule sur le ventilateur ou sur le filtre.
- D. Utilisez des casseroles de taille appropriée. Utilisez toujours des ustensiles de cuisson dont la taille est appropriée à la surface de votre élément de cuisson.

AVERTISSEMENTS

POUR REDUIRE LES RISQUES DE DOMMAGES AUX PERSONNES AU CAS OÙ VOTRE CUISI-NIERE PRENDRAIT FEU, OBSERVEZ LES INSTRUCTIONS SUIVANTES:*

1. ETEINDRE LES FLAMMES à l'aide d'un couvercle le plus hermétique possible, une plaque à gâteaux, ou un plateau en métal, puis éteindre le brûleur. ATTENTION à NE PAS VOUS BRÛLER. Si les flammes ne s'éteignent pas immédiatement, SORTEZ ET APPELEZ LES POMPIERS.
2. NE PRENEZ JAMAIS EN MAIN UNE POÊLE OU UNE CASSEROLE QUI A PRIS FEU - Vous pourriez vous brûler.
3. N'UTILISEZ PAS D'EAU, ni torchons ou serviettes mouillés - vous provoqueriez une violente explosion de vapeur.
4. Utilisez un extincteur SEULEMENT si:
 - A. Vous savez que vous avez un extincteur Classe ABC, et vous en connaissez déjà le mode d'emploi.
 - B. Ce n'est pas un très gros incendie et qu'il se limite à l'endroit où il a explosé.
 - C. Vous êtes en train d'avertir les pompiers.
 - D. Vous avez la possibilité d'essayer d'éteindre l'incendie en ayant le dos tourné vers une issue.

* D'après les "Suggestions concernant la Sécurité contre les incendies des cuisines" publiées par NFPA.

ATTENTION

1. Pour réduire tout risque d'incendie et pour évacuer correctement l'air, assurez-vous de prévoir un conduit de ventilation extérieur. Ne videz pas l'air dans les espaces limités par des murs ou des plafonds, les combles, les passages étroits ou les garages.
2. Faites très attention quand vous utilisez des produits de nettoyage ou des détergents.
3. Évitez d'utiliser des aliments pouvant s'enflammer sous la Range Hood.
4. N'utilisez cet appareil que pour une ventilation générale. Ne l'utilisez pas pour évacuer des matières ou des vapeurs dangereuses ou qui peuvent exploser.
5. Pour éviter de causer des dommages au moteur et de rendre les rotors bruyants et/ou non équilibrés, évitez que les sprays pour murs secs, la poussière de construction entrent en contact avec la partie électrique.
6. Le moteur de votre hotte a un thermostat qui éteindra automatiquement le moteur s'il est surchauffé. Le moteur se remettra en marche lorsqu'il se sera refroidi. Si le moteur continue à s'éteindre et à se remettre en marche, faites vérifier votre hotte.
7. Pour mieux capturer les impuretés de cuisine, le bas de votre hotte devrait être à une distance minimum de 24" et à une distance maximum de 30" au-dessus du plan de cuisson.
8. Vu que cette hotte est grande et lourde, il est recommandé de confier l'installation de cette hotte à trois personnes.
9. Nous vous recommandons de lire l'étiquette indiquant les caractéristiques de votre hotte pour de plus amples informations et exigences.

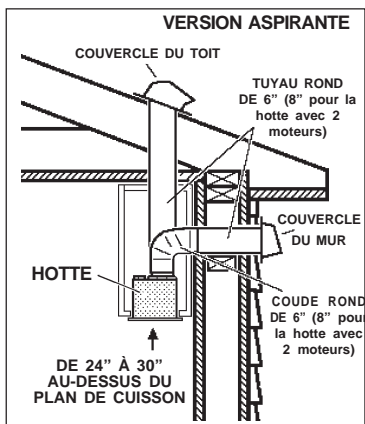
INSTALLATION DU SYSTEME D'EVACUATION

REMARQUE: Pour réduire les risques d'incendie, n'utilisez que des tuyaux en métal.

1. Décidez où le tuyau doit être installé, entre votre hotte et l'extérieur.
2. Un tuyau droit et court permettra à votre hotte de fonctionner d'une façon plus efficace.
3. Un tuyau long avec des coudes et des transitions réduira le bon fonctionnement de votre hotte. En utiliser le moins possible.
4. Rendez les jonctions du tuyau hermétiques au moyen d'un ruban pour tuyaux.

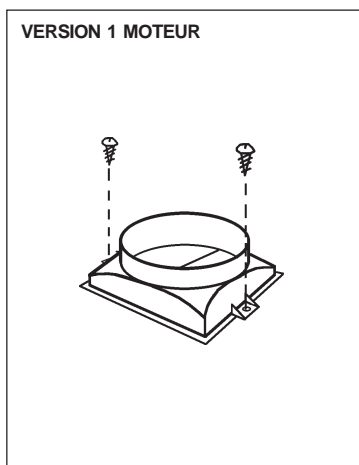
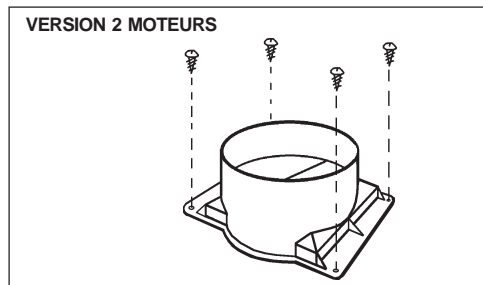
Version aspirante:

Installez un couvercle sur le toit ou au mur. Reliez un tuyau en métal rond de 6" (8" pour la version aspirante) au couvercle et faites-le aller jusqu'à l'emplacement de votre hotte.



INSTALLATION DU CONNECTEUR DU TUYAU

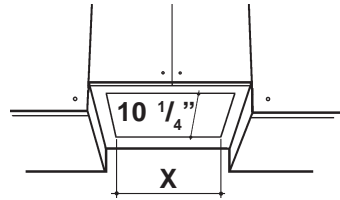
Fixez le connecteur du tuyau au haut de votre hotte; la fixation a lieu au moyen des vis.



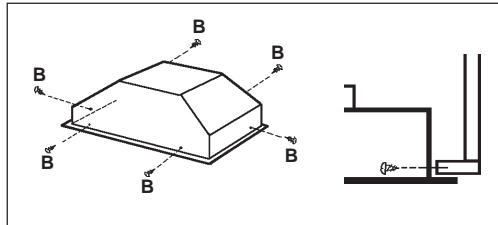
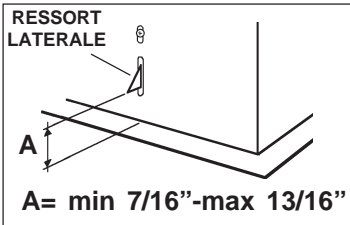
INSTALLATION DE LA HOTTE

1. Dans le fond de votre placard mural, faites le trou nécessaire afin d'insérer la hotte.
2. Pour installer la hotte, réglez la position du ressort latéral d'accrochage, suivant l'épaisseur du panneau troué sur lequel il sera ancré.
3. Insérez la hotte à sa place dans le placard mural jusqu'à ce qu'il soit bloqué au moyen du ressort latéral.
4. Utilisez les trous qui ont été prévus dans la carcasse de l'appareil pour le fixer ultérieurement en insérant les 6 vis (B).

DANS LE FOND VE VOTRE
PLACARD MURAL, FAITES LE TROU



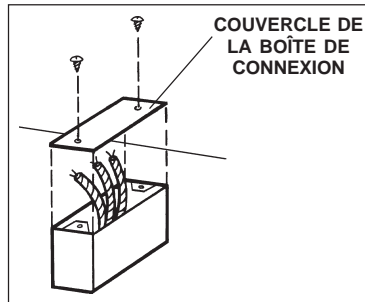
X= 19-1/2" pour la version L:20-1/2"
X= 26-5/8" pour la version L:27-9/16"



INSTALLATION ELECTRIQUE

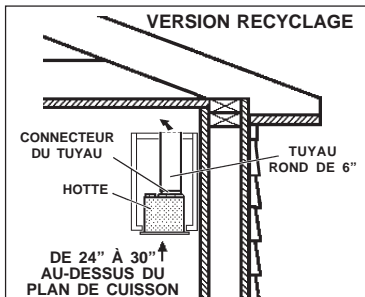
Remarque: Ce modèle de hotte doit être relié à la terre correctement. Cet article devrait être installé par un électricien qualifié selon les lois nationales et locales en matière d'électricité.

1. Enlevez le couvercle de la **boîte de connexion électrique**. Ouvrez un trou de la boîte de connexion électrique.
2. Faites passer un câble électrique de 6" dans le trou et fixez le câble à la boîte de connexion au moyen d'un connecteur approprié.
3. Faites le raccordement électrique. Reliez le blanc au blanc, le noir au noir et le vert au vert.
4. Remettez le couvercle de la boîte de connexion et les vis. Assurez-vous que les fils se sont pas coincés entre le couvercle et la boîte.



CONNEXION DU SYSTEME D'EVACUATION

1. Reliez le connecteur du tuyau qui se trouve sur votre hotte au système de conduction qui se trouve au-dessus au moyen d'un **tuyau rond en métal de 6" (8" pour la version 2 moteurs)**.
2. Utilisez un **ruban** pour tuyauterie afin de rendre toutes les jonctions sûres et étanches.
3. Pour la **version Recyclage**: reliez au connecteur du tuyau de votre hotte un tuyau approprié (6") qui porte l'air jusqu'au sommet du placard mural.

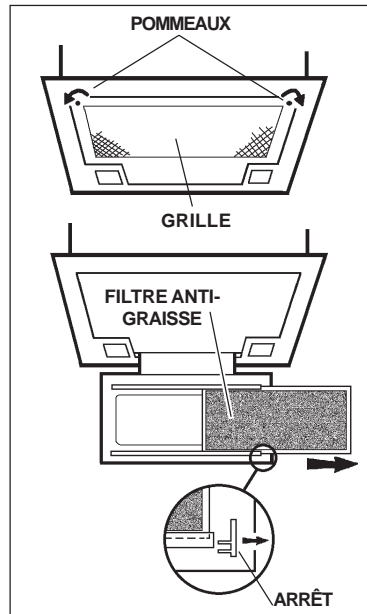


ENTRETIEN

Filtres anti-graisse

Les **filtres anti-graisse** doivent être nettoyés fréquemment. Utilisez une solution contenant un détergent tiède. Les filtres anti-graisse peuvent être lavés au lave-vaisselle.

Pour enlever les **filtres anti-graisse**, d'abord ouvrir la grille en tournant les deux pommeaux vers l'extérieur; enlevez l'arrêt et faites glisser le filtres vers la droite en les faisant sortir des guides.



Filtres pour la version recyclage

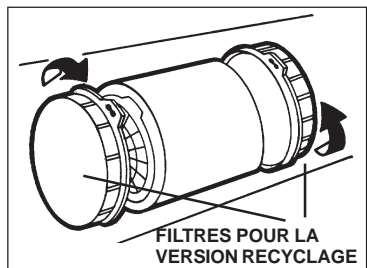
Les filtres pour la version recyclage doivent être remplacés tous les 6 mois. Achetez un filtre pour modèle recyclage (FILTRES CHARBON RONDES) chez votre fournisseur. Faites tourner les filtres afin de les enlever et de les remettre.

Nettoyage de votre hotte

L'acier inoxydable est une des matières les plus faciles à nettoyer. Un entretien de temps en temps permettra de le conserver en parfait état. Conseils pour le nettoyage:

- Eau chaude et savon ou détergent est tout ce qui est normalement nécessaire.
- Après chaque nettoyage, rincez bien à l'eau claire. Essuyez avec un chiffon propre et doux afin d'éviter les taches d'eau.
- Si des décolorations ou des dépôts persistent, utilisez un nettoyant domestique non abrasif ou de la poudre pour l'acier inoxydable et un peu d'eau et un chiffon doux.
- Dans les cas difficiles, utilisez une éponge en plastique ou une brosse douce avec du nettoyant et de l'eau. Frottez légèrement en suivant la direction du polissage ou du "grain" de l'acier inoxydable. Evitez de frotter trop fort afin de ne pas abîmer la surface.
- **NE LAISSEZ PAS** les taches trop longtemps.
- **N'UTILISEZ PAS** de laines d'acier ordinaires ou des brosses en acier. Des débris d'acier pourraient adhérer à la surface et causer de la rouille.
- **NE PERMETTEZ PAS** que des solutions salées, des désinfectants, des blanchissants ou des produits nettoyants restent en contact avec l'acier pendant longtemps. Beaucoup de ces produits contiennent des produits chimiques qui pourraient causer des dommages. Rincez à l'eau immédiatement s'ils entrent en contact et essuyez avec un chiffon humide.

Les surfaces peintes doivent être nettoyées avec de l'eau tiède additionnée d'un détergent doux seulement.



FONCTIONNEMENT

Commandes

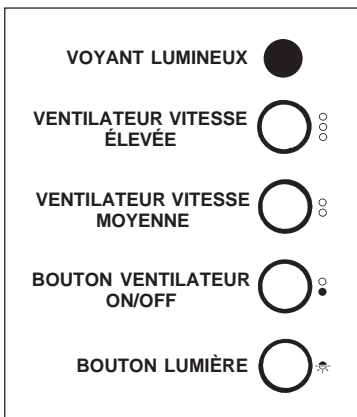
Le **bouton de la lumière** allume et éteint les lampes halogènes.

Le **bouton du ventilateur ON/OFF** fait fonctionner le ventilateur à la vitesse la plus basse. Le ventilateur doit être mis en fonctionnement grâce à ce bouton. Arrêtez le ventilateur en appuyant une deuxième fois sur ce bouton.

Le **bouton du ventilateur vitesse moyenne** change la vitesse du ventilateur en moyenne. Ce bouton ne fonctionne que si le ventilateur fonctionne déjà à une vitesse basse ou élevée.

Le **bouton du ventilateur vitesse élevée** change la vitesse du ventilateur en vitesse élevée. Ce bouton ne fonctionne que si le ventilateur fonctionne déjà à une vitesse basse ou moyenne.

Le **voyant lumineux** s'allume quand le ventilateur fonctionne.



HEAT SENTRY^{MC}

Votre hotte est munie d'un thermostat HEAT SENTRY^{MC}. Ce thermostat est un dispositif qui actionnera ou augmentera la vitesse du ventilateur s'il détecte une chaleur excessive au-dessus de la surface de cuisson.

1) Si le ventilateur n'est pas en marche - il actionnera le ventilateur en haute vitesse.

2) Si le ventilateur fonctionne en basse vitesse - le ventilateur tournera en haute vitesse.

Lorsque la température revient à la normale, le ventilateur retourne à sa vitesse d'origine.

AVERTISSEMENT

Le thermostat HEAT SENTRY^{MC} peut actionner la hotte même si la hotte est arrêtée. Si tel est le cas, il est impossible de l'arrêter avec l'interrupteur. Si vous devez arrêter le ventilateur, faites-le à partir du panneau électrique principal.

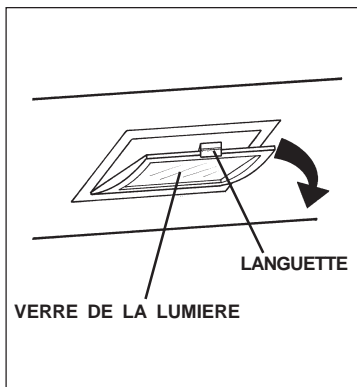
AMPOULES HALOGENES

Ce modèle de hotte veut deux ampoules halogènes (Type T4, 12V, 20 W).

AVANT DE PROCÉDER À QUELCONQUE OPÉRATION, DÉBRANCHEZ L'APPAREIL.

Pour changer les ampoules :

- Ouvrez le **verre de la lumière** en prenant la **languette** qui se trouve sur le verre et en faisant tourner le verre vers le bas.
- Enlevez l'ampoule en tirant sur le côté (Ne la faites pas tourner). ATTENTION: L'AMPOULE PEUT ÊTRE CHAUDE!
- Ne touchez pas l'ampoule neuve de vos mains nues! Poussez l'ampoule avec décision dans la prise et refermez le verre grâce à une légère pression.



SI, APRÈS AVOIR REMPLACÉ LA LAMPE HALOGENÈ, CELLE-CI NE FONCTIONNE PAS, CONTACTER "BROAN TECHNICAL SUPPORT" À LE NUMERO 800-637-1453.

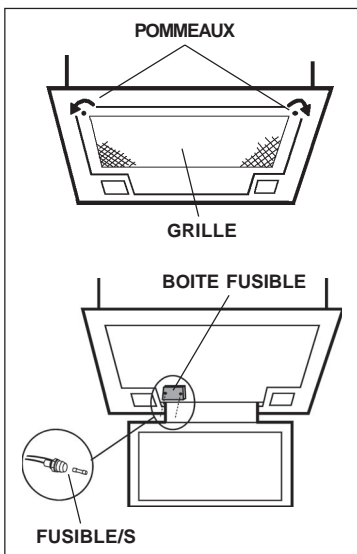
REEMPLACEMENT FUSIBLE

DECONNECTER L'ALIMENTATION A L'ENTREE DE SERVICE ET BLOQUER LE PANNEAU DE SERVICE.

Ouvrir la grille en tournant les deux pommeaux vers l'extérieur.

Ouvrir la boîte fusible.

Remplacez par un fusible du même type (5x20mm, 4A, 125V).



GARANTIE

GARANTIE BROAN LIMITÉE À UN AN

Broan garantit au consommateur-acheteur de ses produits que ces produits seront sans défauts concernant les matières employées et concernant la fabrication pendant une période d'un an à partir de la date d'achat. IL N'Y A AUCUNE AUTRE GARANTIE, EXPLICITE OU IMPLICITE, Y COMPRIS, MAIS NON PAS LIMITEE A, LES GARANTIES IMPLICITES OU CONCERNANT LA CAPACITE COMMERCIALE OU LA CONVENANCE POUR TOUT BUT PARTICULIER. Pendant cette période d'un an, Broan réparera ou remplacera, s'il le jugera nécessaire, gratuitement, tout article ou toute pièce qui résulteront défectueux à condition qu'ils aient été utilisés et entretenus correctement.

CETTE GARANTIE NE S'ETEND PAS AUX INTERRUPTEURS DES NEON, NEON, LAMPES HALOGENES, AMPOULES d'ILLUMINATION. Cette garantie ne couvre pas (a) l'entretien normal ni (b) tout article ou toute pièce qui aient subi une utilisation erronée, une négligence, un accident, un entretien erroné ou une réparation (autre que de la part de Broan), une installation défectueuse ou bien une installation ne respectant pas les instructions d'installation recommandées.

La durée de toute garantie implicite est limitée à un an comme cela est spécifié dans la garantie explicite. Quelques états ne permettent pas de limites quant à la durée d'une garantie implicite, par conséquent la limitation indiquée ci-dessus peut ne pas vous concerner.

L'OBLIGATION DE REPARER OU DE REMPLACER DE LA PART DE BROAN SERA LE SEUL ET EXCLUSIF REMEDE DE L'ACHETEUR COUVERT PAR CETTE GARANTIE. BROAN NE SERA PAS RESPONSABLE DES DOMMAGES ACCIDENTELS, CONSEQUENTIELS OU SPECIAUX DUS A L'UTILISATION DU PRODUIT OU A SA PERFORMANCE OU EN ETANT LA CONSEQUENCE. Quelques états ne permettent pas l'exclusion ou la limitation des dommages accidentels ou consécutifs, par conséquent la limitation indiquée ci-dessus peut ne pas vous concerner. Cette garantie vous donne des droits légaux spécifiques, et vous pouvez aussi avoir d'autres droits, qui varient d'Etat à Etat. Cette garantie dépasse toute garantie précédente. Pour avoir droit à la garantie, vous devez (a) avertir la Maison Broan à l'adresse indiquée ci-dessous ou téléphoner : 1-800-637-1453, (b) donner le numéro du modèle et l'identification de la pièce défectueuse et (c) décrire la nature de tout défaut de l'article ou de la pièce. Au moment où vous demandez le service de garantie, vous devez présenter la preuve d'achat avec la date.

BEST BY BROAN, P.O. Box 140 Hartford, Wisconsin 53027

LEA Y CONSERVE ESTAS INSTRUCCIONES

 **INDICADO PARA EL USO EN COCINAS DOMESTICAS** 

  **ADVERTENCIA**

INDICADO PARA EL USO EN COCINAS DOMÉSTICAS.

PARA EVITAR EL RIESGO DE INCENDIO, CORTOCIRCUITO O DAÑO PARA LAS PERSONAS, OBSERVE ATENTAMENTE LAS SIGUIENTES NORMAS:

1. Use esta unidad solamente de la manera indicada por el fabricante; si tiene dudas, póngase en contacto con éste a la dirección o teléfono indicados en la garantía.
2. Antes de hacer una revisión o de limpiar la unidad, desconéctela de la red para evitar que se encienda de manera accidental. En el caso de que éste no pueda ser desactivado, se indicará en la placa de características.
3. El montaje y la instalación eléctrica debe hacerlos un técnico especializado siguiendo las normas estándar e incluyendo aquellas de construcción anti incendio.
4. Necesita aire suficiente para una apropiada combustión y escape de gases a través del tubo del depósito de quema de combustible. Para evitar que el humo aspirado vuelva a la cocina, siga las directivas del fabricante y las normas estándar de seguridad así como las normas publicadas por la Asociación de prevención de incendios (NFPA) y la Sociedad americana de especialistas en calefacción, refrigeración y aire acondicionado y además las normas de las autoridades locales.
5. Hacer un corte o un taladro en la pared o en el techo no debe dañar la instalación eléctrica u otras instalaciones ocultas en la pared.
6. Los conductos ventiladores deben siempre desalojar al exterior.
7. No use esta unidad con dispositivo de control de la velocidad a estado sólido.
8. Para evitar el riesgo de incendio, use solamente conductos de metal.
9. Esta unidad tiene que ser conectada a tierra.

PARA EVITAR EL RIESGO DE FUEGO POR ALTO NIVEL DE GRASA:

- A. Nunca abandone los quemadores con el fuego alto. La cocción causa humo y restos de grasa que pueden arder. Caliente el aceite a fuego medio o bajo.
- B. Encienda siempre la campana cuando cocine a fuego alto o cuando cocine alimentos fácilmente inflamables. (por ejemplo Crepes Suzette, Cerezas Jubilee, Ternera flambeada con granos de pimienta).
- C. Limpie con frecuencia los ventiladores. No se debe acumular grasa en el ventilador o en el filtro.
- D. Usa el tamaño de cazuela apropiado. Use siempre utensilios de cocina de tamaño y material adecuados.

  **ADVERTENCIA**

PARA EVITAR EL RIESGO DE DAÑOS A PERSONAS EN CASO DE FUEGO POR ALTO NÍVEL DE GRASA, TENGA EN CUENTA LO SIGUIENTE:*

1. SOFOQUE LA LLAMA con una tapadera apropiada, una bandeja metálica ó un utensilio de cocina que pueda cubrirla, despues, apague el quemador. ACTUE CON PRECAUCION PARA EVITAR QUEMADURAS. Si la llama no se extingue inmediatamente, SALGA Y LLAME A LOS BOMBEROS.
2. NUNCA COJA UNA SARTEN EN LLAMAS, porque corre el riesgo de quemarse.
3. NO USE AGUA ni paños o toallas húmidas porque puede provocarse una violenta humareda.
4. Use un extintor SOLAMENTE si:
 - A. Posee un extintor de clase ABC y sabe perfectamente cómo usarlo.
 - B. El fuego es pequeño y está controlado en el mismo sitio en que empezó.
 - C. Ha llamado con anterioridad a los bomberos.
 - D. Puede combatir el fuego retrocediendo hacia la salida.

* Basado en "Seguridad antifuego en la cocina" publicado por NFPA.

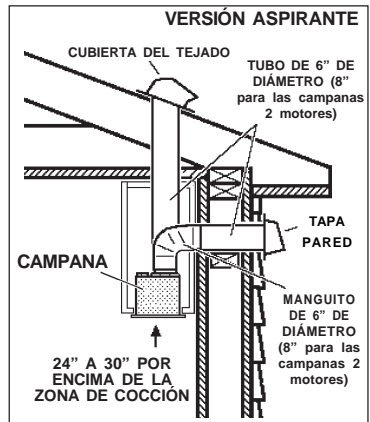
ADVERTENCIA

1. Para reducir el riesgo de incendios y para evacuar correctamente los humos, asegurarse de haber realizado una conducción del aire hasta el exterior. No expulsar los humos en espacios cerrados por paredes o techos, áticos, espacios angostos o garajes.
2. Prestar la máxima atención al utilizar productos de limpieza o detergentes.
3. Evitar el uso de productos alimentarios que puedan inflamarse bajo la campana.
4. Sólo para ventilación total. No use gases de escape peligrosos o materiales y vapores explosivos.
5. Para evitar daños en el funcionamiento del motor e impulsores ruidosos y/o desequilibrados, mantenga alejados de la unidad de encendido pulverizadores en seco o polvo.
6. El motor tiene un nivel de sobrecarga térmica que apaga automáticamente el motor cuando se ha recalentado excesivamente. El motor se pone de nuevo en funcionamiento cuando la temperatura baja. Si el motor comienza a encenderse y a apagarse, deberá hacer una revisión de éste.
7. Para limpiar mejor las impurezas al cocinar, la parte inferior de la campana debe estar a una temperatura mínima de 24 grados y máxima de 30 grados por debajo de la temperatura de la zona de cocción.
8. Debido a su gran tamaño y peso, se recomienda su montaje por parte de 3 técnicos especializados.
9. Se recomienda leer la placa de características del producto para ulterior información.

INSTALACION DEL TUBO DE EXTRACCION

NOTA: para evitar el riesgo de incendio, use solamente material de metal.

1. Decida donde va a colocar el tubo de extracción entre la campana y la parte exterior.
2. Un recorrido de tubo corto y recto permitirá a la campana funcionar de manera más eficaz.
3. Los recorridos largos de tubo, codos y manguitos impiden el buen funcionamiento de la campana. Use el menor número de ellos posible.
4. Use una cinta para precintar las juntas entre las partes del entubado.

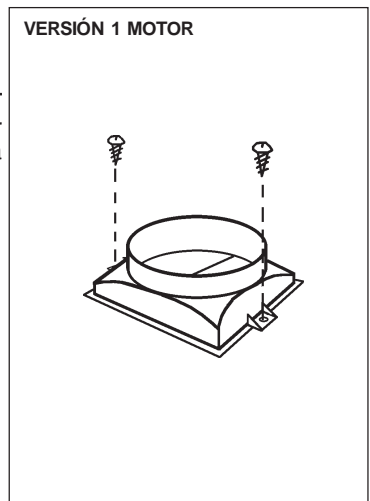
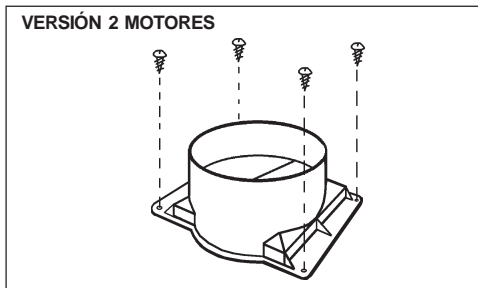


Versión aspirante:

Instale una cubierta ó una tapa. Una el tubo de metal de 6" de diámetro (8" para las campanas de 2 motores) a la cubierta y retroceda hasta la posición de la campana.

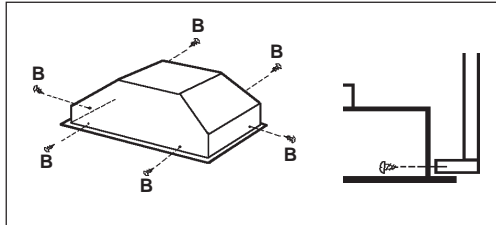
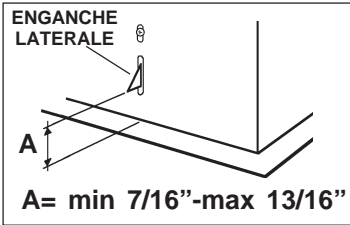
INSTALACION DEL CASQUILLO DE UNION CON EL TUBO

Sujete el casquillo de unión en la parte superior de la campana; el casquillo de unión se asegura por medio de tornillos.

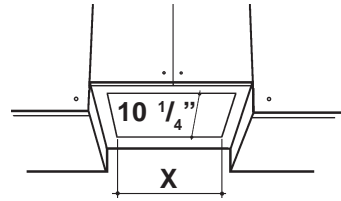


INSTALACION DE LA CAMPANA

1. Hacer en la base del armario la abertura necesaria para acoger el aparato.
2. Para instalar la campana, regular la posición del enganche lateral por medio de los tornillos destinados a este propósito, considerando el espesor del panel horadado sobre el que se fijará el aparato.
3. Introducir la campana en la abertura predispuesta en el armario hasta bloquearlo por medio del enganche lateral.
4. Utilizar los agujeros predispuestos en el armazón de la campana para fijarla definitivamente por medio de 6 tornillos (B).



HACER LA ABERTURA EN LA BASE DEL ARMARIO

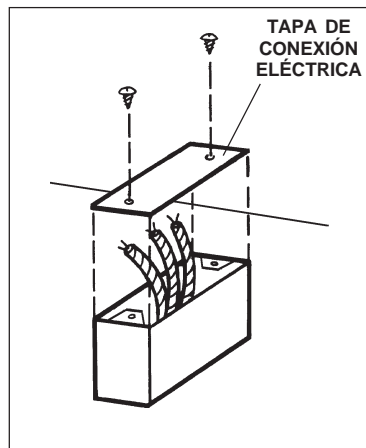


X= 19-1/2" para la versión L:20-1/2"
X= 26-5/8" para la versión L:27-9/16"

INSTALACION ELECTRICA

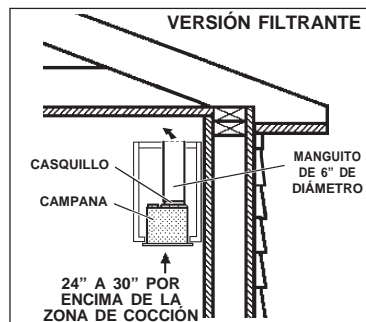
Nota: Este tipo de campana tiene que ser conectada a tierra cuidadosamente. La unidad debe instalarla un técnico electricista siguiendo las normas nacionales y locales.

1. Quite la **tapa de la caja de conexión eléctrica** y saque un cable.
2. Suministre 6" de cable eléctrico al extremo y sujete el cable a la caja de conexión eléctrica con un conector adecuado.
3. Haga las conexiones eléctricas, una blanco con blanco, negro con negro y verde con verde.
4. Vuelva a conectar la tapa de la caja de conexión. Compruebe que los cables no queden pillados.



ENTUBADO DE CANALIZACION

1. Use un **tubo de metal** de 6" de diámetro (8" para las campanas 2 motores) unir el casquillo que se encuentra encima de la campana al tubo de extracción situado arriba.
2. Use **cinta** para ajustar todas las juntas y que quede hermético.
3. Para la **versión filtrante**: unir al casquillo un tubo adecuado (6") para absorber el aire y conducirlo hasta la parte superior del armario.

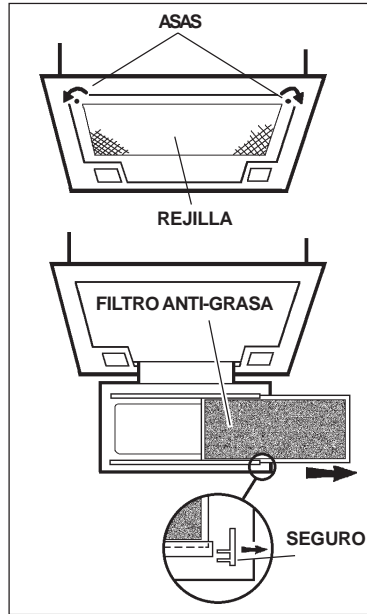


MANTENIMIENTO

Filtros anti-grasa

Los **filtros anti-grasa** deben limpiarse a menudo. Use un detergente que no sea fuerte. Los filtros antigrasa se pueden meter en el lavavajillas.

Para extraer los **filtros anti-grasa** abrir primero la rejilla girando las dos asas hacia el exterior; quite el seguro y desplace hacia la derecha el filtro extrayéndolo de las guideras.



Filtros para la version filtrante

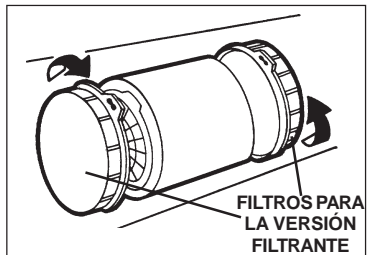
Los filtros deben cambiarse cada seis meses. Compre un juego de filtros (FILTROS redondo) a su proveedor. Gire los filtros para desenroscarlos y cambiarlos.

Limpieza de la campana

El acero inoxidable es uno de los materiales más fáciles de limpiar, pero sería aconsejable un especial cuidado en su uso para mantenerla en buen estado. La campana se puede limpiar de las siguientes maneras:

- Agua caliente con jabón o detergente es la mejor manera para limpiarla.
- Aclárela con agua corriente, séquela con un paño suave y limpio para evitar las huellas que deja el agua.
- Para las manchas o restos de grasa que persistan, use un producto químico doméstico que no raye ó un limpiador para acero inoxidable con poca agua y un paño suave.
- Si las manchas persisten, use un estropajo y un cepillo de cerdas suaves con un producto limpiador y agua. Frote suavemente en el sentido del pulido o de las "vetas" del remate del inoxidable. No apriete demasiado porque podría dañar la superficie.
- No deje que las manchas se acumulen durante mucho tiempo.
- No use utensilios o cepillos de acero. Pequeñas partículas de acero pueden adherirse y oxidarse.
- No use soluciones salinas, desinfectantes, lejías, o productos de limpieza que permanezcan en contacto con el acero inoxidable durante largos periodos de tiempo. Muchos de estos productos contienen componentes químicos que podrían resultar nocivos. Aclare con agua y seque con un paño limpio.

Las superficies lacadas deben limpiarse solamente con agua tibia y detergente no muy fuerte.



FUNCIONAMIENTO

Mandos

El **interruptor luminoso** enciende y apaga las lámparas halógenas.

El **mando de encendido, apagado** del aspirador pone el aspirador a una velocidad mínima. El aspirador se enciende usando este mando. Si quiere apagar el aspirador, tiene que accionar este mando otra vez.

El **mando de velocidad mínima** pone el aspirador a una velocidad media. Este funciona solamente si el aspirador está ya funcionando a velocidad máxima o mínima.

El **mando de velocidad máxima** pone el aspirador a una velocidad máxima. Este mando funciona solamente si el aspirador está funcionando a velocidad media ó mínima.

El **piloto** se enciende cuando está funcionando el aspirador.



HEAT SENTRYMR

Su campana esta equipada con termostato HEAT SENTRYMR. Este termostato tiene un mecanismo que se encenderáo aceleraráel ventilador si se detecta un calor excesivo encima de la cocina.

- 1) Si el ventilador esta apagando - el se prenderá a una velocidad máxima.
- 2) Si el ventilador esta encendido a una velocidad minima - el se prenderá a una velocidad máxima.

Cuando la temperatura disminuye a un nivel normal, el ventilador vuelve a la función de origen.

AVERTENCIA

El HEAT SENTRYmr termostato puede comenzar a funcionar al igual si la campana esta parada. En este caso, es imposible para el ventilador con los interruptores. Si usted para la campana, halago a partir del panel eléctrico principal.

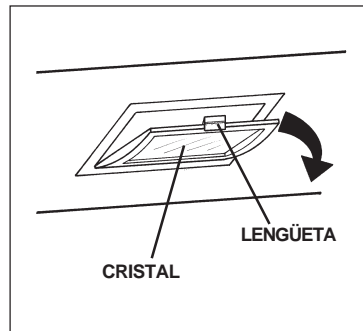
LAMPARAS HALOGENAS

Este tipo de campana necesita 2 lámparas halógenas (Tipo T4, 12V, 20W).

ANTES DE PROCEDER A CUALQUIER OPERACIÓN, ES NECESARIO DESCONECTAR EL APARATO.

Para cambiar las lámparas:

1. Abra los **cristales** pulsando las **lengüetas** y girelos hacia abajo.
2. Extraiga la lámpara oblicuamente (no la gire)- **ATENCIÓN: LAS LÁMPARAS PUEDEN ESTAR CALIENTES.**
3. No toque la lámpara de repuesto con las manos desnudas. Introduzca la lámpara en su sitio y cierre el cristal.



SI DESPUÉS DE HABER CAMBIADO LAS LÁMPARAS HALÓGENAS ÉSTAS NO FUNCIONASEN, PÓNGASE EN CONTACTO CON “BROAN TECHNICAL SUPPORT” AL N.800-637-1453.

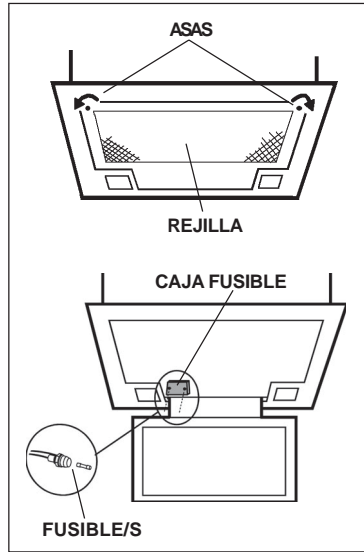
SUSTITUCION FUSIBLE

DESCONECTAR LA ALIMENTACIÓN EN LA ENTRADA DE SERVICIO Y BLOQUEAR EL PANEL DE SERVICIO.

Abrir primero la rejilla girando las dos asas hacia el exterior.

Abrir la caja fusible.

Sustituir por un fusible del mismo tipo (5x20mm, 4A, 125V).



GARANTIA

GARANTIA BROAN POR UN AÑO

Broan garantiza al consumidor-comprador de sus productos que dichos productos no tendrán defectos en los materiales o fabricación, durante un periodo de un año a partir de la fecha de la compra. NO HAY OTRO TIPO DE GARANTIAS QUE INCLUYAN O SE LIMITEN EXCLUSIVAMENTE A GARANTIAS IMPLICITAS O DE CAPACIDAD COMERCIAL O CONVENIENCIA PARA UN PROPOSITO ESPECIFICO.

Durante el periodo de un año, Broan, si lo estima conveniente, reparará o reemplazará sin gastos para el usuario cualquier producto o parte de éste que sea defectuosos habiéndose usado correctamente. ESTA GARANTIA NO CUBRE: ESTARTER DE NEON, NEON, LÁMPARAS HALÓGENAS, LÁMPARAS DE ILUMINACIÓN. Tampoco cubre el mantenimiento ni los productos o partes de éstos que hayan sido usados de forma incorrecta, con negligencia, rotos accidentalmente o por una incorrecta manutención ó reparación (distinta da la realizada por Broan), montaje incorrecto ó instalación que no se ajuste a las instrucciones de montaje indicadas. Le duración de la garantía se limita al periodo de un año como está especificado en la garantía explicita. Algunos países no permiten un límite en la duración de la garantía implicita; si es así en su caso, esta limitación arriba indicada podría no aplicarse.

LA PRESENTE GARANTIA CUBRIRA EXCLUSIVAMENTE AL COMPRADOR LOS SERVICIOS DESCRITOS ANTERIORMENTE. BROAN NO SE HACE RESPONSABLE DE DANOS PRODUCIDOS DE MANERA ACCIDENTAL O RELACIONADOS CON EL USO INCORRECTO DEL PRODUCTO O SU FUNCIONAMIENTO.

Algunos países no permiten la exclusión o limitación de los daños producidos de manera accidental, si es así en su caso, esta limitación arriba indicada podría no aplicarse. Esta garantía le da derechos legales específicos y podría también disponer de otros derechos que varían de país a país. Esta garantía supera otras garantías dadas con anterioridad. Para disfrutar de la garantía usted deberá a) Avisar a la dirección abajo indicada ó bien llamar por teléfono al número 1-800-637-1453 b) Dar el número de serie del modelo correspondiente o bien una descripción de la parte averiada, c) Descripción del defecto en el producto o bien en una de sus partes. Para requerir un servicio en garantía debe presentar el justificante con la fecha de la compra.

BEST BY BROAN, P.O. Box 140 Hartford, Wisconsin 53027

SERVICE PARTS

MODEL P195 (1 motor) - Parts for stainless steel models shown. For service parts for black or white models, call Broan Customer Service.

KEY NO.	PART NO.	DESCRIPTION
5	B08091196	Grille (52Cm - 201/2")
5	B08091198	Grille (70Cm - 279/16")
6	B02011013	Filter Spring
9	B08087232	Grease Filter (52Cm - 201/2")
9	B08087233	Grease Filter (70Cm - 279/16")
14	B02300233	Motor Capacitor
19	B03295005	Terminal Box
26	B02300722	Halogen Lamp Bulb
37	B02300787	Heat Sentry
39	B03294033	Control Board Cover
45	BW0000019	Blower
48	B02310184	Motor
49	B03295071	Blower Wheel
53	B03202007	Rubber Washer
56	B03292292	Discharg Collar
57	B02000756	Non-return Flap
107	B03202287	Lead
114	B03290499	Wire Clamp
115	BE3334250	Wiring Box
116	BE3242502	Wiring Box Cover
116	BE3334252	Wiring Box Cover
144	B03292287	Wire Clamp
147	BR2300132	Junction Clamp
165	B03294781	Control Board Box
165	B03295008	Control Board Box
166	B08086668	Control Board
208	B02300783	Transformer
223	B03200376	Switch Button
228	B08086267	Controls Board
229	B03200793	Warning Lamp
230	B03292303	Switch Board Box Cover
234	B03292302	Control Board Box
240	B03292301	Switch Actuator
274	B03295035	Fuse Box
358	B032940130	Grille Stroke End
474	B02300719	Halogen Lamp Housing
477	B03295006	Terminal Cover
998	B080810286	Hardware Package
*	B06001998	Blower Assembly (Includes Key Nos. 45, 48, 49, 53)
*	B06107819	Switch Assembly (Includes Key Nos. 223, 228, 230, 234, 240)
-	B02300782	Fuse
-	B02300674	Fuse holder

* Not shown assembled.

SERVICE PARTS

MODEL P195 (2 motors) - Parts for stainless steel models shown. For service parts for black or white models, call Broan Customer Service.

KEY NO.	PART NO.	DESCRIPTION
5	B08091198	Grille
6	B02011013	Filter Spring
9	B08087233	Grease Filter
14	B02300233	Motor Capacitor
19	B03295005	Terminal Box
26	B02300722	Halogen Lamp Bulb
37	B02300787	Heat Sentry
39	B03294033	Control Board Cover
42	B03295001	Flange
48	B02310201	Motor
49	B03295071	Blower Wheel
53	B03202007	Rubber Washer
56	B03292292	Discharg Collar
57	B02000756	Non-return Flap
68	B02011064	Right Blower Housing
69	B02011063	Left Blower Housing
107	B03202287	Lead
114	B03290499	Wire Clamp
115	BE3334250	Wiring Box
116	BE3242502	Wiring Box Cover
116	BE3334252	Wiring Box Cover
144	B03292287	Wire Clamp
147	BR2300170	Junction Clamp
165	B03294781	Control Board Box
165	B03295008	Control Board Box
166	B08086668	Control Board
208	B02300783	Transformer
223	B03200376	Switch Button
228	B08086267	Controls Board
229	B03200793	Warning Lamp
230	B03292303	Switch Board Box Cover
234	B03292302	Control Board Box
240	B03292301	Switch Actuator
274	B03295035	Fuse Box
358	B032940130	Grille Stroke End
474	B02300719	Halogen Lamp Housing
477	B03295006	Terminal Cover
998	B080810286	Hardware Package
*	B06002008	Blower Assembly (Includes Key Nos. 42, 48, 49, 53, 68, 69)
*	B06107819	Switch Assembly (Includes Key Nos. 223, 228, 230, 234, 240)
-	B02300782	Fuse
-	B02300674	Fuse holder

* Not shown assembled.

LISTE PIÈCES DE RECHANGE

MODELE P195 (1 moteur) - Ci-dessous liste pièces de rechange pour hottes en inox. Pour les pièces de rechange des modèles de couleurs noir ou blanc, contacter Broan Customer Service.

N.	PART N.	DESCRIPTION
5	B08091196	Grille (52Cm - 201/2")
5	B08091198	Grille (70Cm - 279/16")
6	B02011013	Ressort du filtre
9	B08087232	Filtre anti-graisse (52Cm - 201/2")
9	B08087233	Filtre anti-graisse (70Cm - 279/16")
14	B02300233	Condensateur
19	B03295005	Boîte borne
26	B02300722	Lampe halogène
37	B02300787	Capteur de température
39	B03294033	Couvercle boîte installation électrique
45	BW0000019	Convoyer
48	B02310184	Moteur
49	B03295071	Turbine du moteur
53	B03202007	Pare chocs
56	B03292292	Collier d'évacuation
57	B02000756	Filtre anti-graisse
107	B03202287	Crochet
114	B03290499	Serre Cable
115	BE3334250	Boîte de alimentation
116	BE3242502	Couvercle boîte de alimentation
116	BE3334252	Couvercle boîte de alimentation
144	B03292287	Serre cable
147	BR2300132	Borne
165	B03294781	Boîte installation électrique
165	B03295008	Boîte installation électrique
166	B08086668	Circuit imprimé installation électrique
208	B02300783	Trasformateur
223	B03200376	Bouton
228	B08086267	Circuite commandes
229	B03200793	Voyant lumineux
230	B03292303	Couvercle boîte commandes
234	B03292302	Boîte commandes
240	B03292301	Sous-bouton
274	B03295035	Boîte Fusible
358	B032940130	Fin de course grille
474	B02300719	Boîte lampe halogène
477	B03295006	Couvercle borne
998	B080810286	Accessoires de fixation
*	B06001998	Ensemble moteur (Includes Key Nos. 45, 48, 49, 53)
*	B06107819	Ensemble commandes (Includes Key Nos. 223, 228, 230, 234, 240)
-	B02300782	Fusible
-	B02300674	Porte-fusible

* Illustrées separement.

LISTE PIÈCES DE RECHANGE

MODELE P195 (2 moteurs) - Ci-dessous liste pièces de rechange pour hottes en inox. Pour les pièces de rechange des modèles de couleurs noir ou blanc, contacter Broan Customer Service.

N.	PART N.	DESCRIPTION
5	B08091198	Grille
6	B02011013	Ressort du filtre
9	B08087233	Filtre anti-graisse
14	B02300233	Condensateur
19	B03295005	Boîte borne
26	B02300722	Lampe halogène
37	B02300787	Capteur de température
39	B03294033	Couvercle boîte installation électrique
42	B03295001	Bride de raccordement
48	B02310201	Moteur
49	B03295071	Turbine du moteur
53	B03202007	Pare chocs
56	B03292292	Collier d'évacuation
57	B02000756	Filtre anti-graisse
68	B02011064	Cocue moteur droite
69	B02011063	Cocue moteur gauche
107	B03202287	Crochet
114	B03290499	Serre Cable
115	BE3334250	Boîte de alimentation
116	BE3242502	Couvercle boîte de alimentation
116	BE3334252	Couvercle boîte de alimentation
144	B03292287	Serre cable
147	BR2300170	Borne
165	B03294781	Boîte installation électrique
165	B03295008	Boîte installation électrique
166	B08086668	Circuit imprimé installation électrique
208	B02300783	Trasformateur
223	B03200376	Bouton
228	B08086267	Circuite commandes
229	B03200793	Voyant lumineux
230	B03292303	Couvercle boîte commandes
234	B03292302	Boite commandes
240	B03292301	Sous-bouton
274	B03295035	Boite Fusible
358	B032940130	Fin de course grille
474	B02300719	Boîte lampe halogène
477	B03295006	Couvercle borne
998	B080810286	Accessoires de fixation
*	B06002008	Ensemble moteur (Includes Key Nos. 42, 48, 49, 53, 68, 69)
*	B06107819	Ensemble commandes (Includes Key Nos. 223, 228, 230, 234, 240)
-	B02300782	Fusible
-	B02300674	Porte-fusible

* Illustrées separement.

LISTA DE PIEZAS DE RECAMBIO

MODELO P195 (1 motor) - Aquí aparecen solamente las piezas de recambio para campanas de acero inoxidable, si desean las piezas de recambio de los modelos en blanco ó negro, pónganse en contacto con el servicio al cliente de Broan.

CÓD. N.	PIEZA N.	DESCRIPCIÓN
5	B08091196	Reja (52Cm - 201/2")
5	B08091198	Reja (70Cm - 279/16")
6	B02011013	Ressort du filtre
9	B08087232	Filtro antigrasa (52Cm - 201/2")
9	B08087233	Filtro antigrasa (70Cm - 279/16")
14	B02300233	Condensador
19	B03295005	Caja del cuadro eléctrico
26	B02300722	Lámpara halógena
37	B02300787	Sensor de temperatura
39	B03294033	Tapa de la caja base de instalación eléctrica
45	BW0000019	Convoyador
48	B02310184	Motor
49	B03295071	Manilla del motor
53	B03202007	Almohadilla antivibraciones
56	B03292292	Casquillo
57	B02000756	Válvula de no retorno
107	B03202287	Pasteca
114	B03290499	Sujeta Cabos
115	BE3334250	Caja cable alimentación
116	BE3242502	Tapa Caja cable alimentación
116	BE3334252	Tapa Caja cable alimentación
144	B03292287	Sujeta cables
147	BR2300132	Terminal
165	B03294781	Caja de instalación eléctrica
165	B03295008	Caja de instalación eléctrica
166	B08086668	Base para instalación eléctrica
208	B02300783	Trasformador
223	B03200376	Mando
228	B08086267	Base de los mandos
229	B03200793	Piloto
230	B03292303	Tapa de la caja mandos
234	B03292302	Caja de los mandos
240	B03292301	Activador de los mandos
274	B03295035	Caja Fusible
358	B032940130	Conclusión reja
474	B02300719	Caja de la lámpara halógena
477	B03295006	Tapa del cuadro eléctrico
998	B080810286	Accesorios para el montaje
*	B06001998	Conjunto motor (Includes Key Nos. 45, 48, 49, 53)
*	B06107819	Conjunto mandos (Includes Key Nos. 223, 228, 230, 234, 240)
-	B02300782	Fusible
-	B02300674	Portafusible

* Se encuentran por separado.

LISTA DE PIEZAS DE RECAMBIO

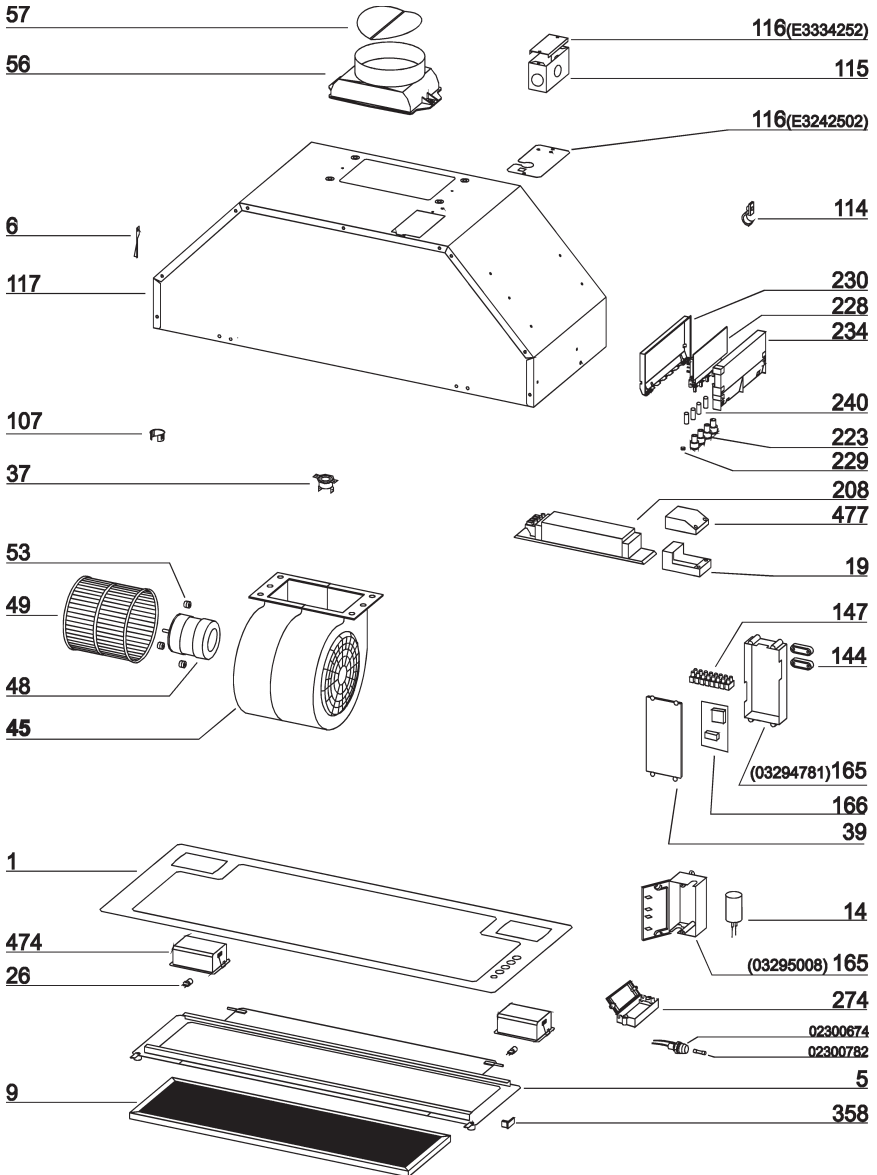
MODELO P195 (2 motores) - Aquí aparecen solamente las piezas de recambio para campanas de acero inoxidable, si desean las piezas de recambio de los modelos en blanco ó negro, pónganse en contacto con el servicio al cliente de Broan.

CÓD. N.	PIEZA N.	DESCRIPCIÓN
5	B08091198	Reja
6	B02011013	Ressort du filtre
9	B08087233	Filtro antigrasa
14	B02300233	Condensador
19	B03295005	Caja del cuadro eléctrico
26	B02300722	Lámpara halógena
37	B02300787	Sensor de temperatura
39	B03294033	Tapa de la caja base de instalación eléctrica
42	B03295001	Casquillo
48	B02310201	Motor
49	B03295071	Manilla del motor
53	B03202007	Almohadilla antivibraciones
56	B03292292	Casquillo
57	B02000756	Válvula de no retorno
68	B02011064	Lado derecho del motor
69	B02011063	Lado izquierdo del motor
107	B03202287	Pasteca
114	B03290499	Sujeta Cabos
115	BE3334250	Caja cable alimentación
116	BE3242502	Tapa Caja cable alimentación
116	BE3334252	Tapa Caja cable alimentación
144	B03292287	Sujeta cables
147	BR2300170	Terminal
165	B03294781	Caja de instalación eléctrica
165	B03295008	Caja de instalación eléctrica
166	B08086668	Base para instalación eléctrica
208	B02300783	Trasformador
223	B03200376	Mando
228	B08086267	Base de los mandos
229	B03200793	Piloto
230	B03292303	Tapa de la caja mandos
234	B03292302	Caja de los mandos
240	B03292301	Activador de los mandos
274	B03295035	Caja Fusible
358	B032940130	Conclusión reja
474	B02300719	Caja de la lámpara halógena
477	B03295006	Tapa del cuadro eléctrico
998	B080810286	Accesorios para el montaje
*	B06002008	Conjunto motor (Includes Key Nos. 42, 48, 49, 53, 68, 69)
*	B06107819	Conjunto mandos (Includes Key Nos. 223, 228, 230, 234, 240)
-	B02300782	Fusible
-	B02300674	Portafusible

* Se encuentran por separado.

SERVICE PARTS - LISTE PIECES DE RECHANGE -LISTA DE PIEZAS DE RECAMBIO

MODEL P195 (1 motor)



SERVICE PARTS - LISTE PIECES DE RECHANGE -LISTA DE PIEZAS DE RECAMBIO

MODEL P195 (2 motors)

