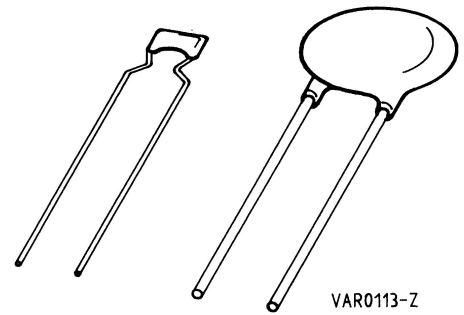


Scheiben-Varistoren

Aufbau

SR:

- | Rechteckiger Varistorkörper in Vielschichttechnologie
- | Umhüllung: Epoxidharz, schwer entflammbar nach UL 94 V-0
- | Anschlüsse: Kupferdraht, verzinkt



S:

- | Runder Varistorkörper
- | Umhüllung: Epoxidharz, schwer entflammbar nach UL 94 V-0
- | Anschlüsse: Kupferdraht, verzinkt

Eigenschaften/Neuheiten

- | Neue Typenreihe SIOV-S18K130 ... 460 erfüllt alle Parameter der bisherigen Reihe S20
- | Typen S20K130 ... 460 mit erhöhter Belastbarkeit (ab Herstellcode 9101 = 1. Woche 1991)
- | Neue Spannungsreihe K440 für Drehstromanwendungen nach DIN IEC 38
- | Telekom-Spezialtypen

Zulassungen

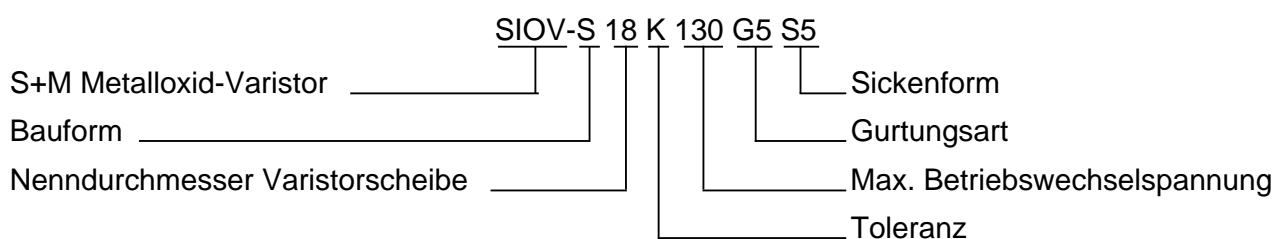
- | UL-E77005 [M/N]
- | CSA-LR63185
Alle Typen \geq K115
- | SEV 91.1 02484.01
Alle Typen außer Typenreihe SIOV-S18

Gurtung

- | Alle Typen \leq K300 (außer S20) gegurtet lieferbar
Bestellhinweise s. Seite 105 ff

Typenbezeichnung

Detaillierte Aufschlüsselung s. Seite 28



Scheiben-Varistoren

Grenzdaten ($T_A = 85 \text{ °C}$)

Typ	Bestell-Nr.	Betriebs- spannung		Stoß- strom	Energie- absorption	Dauerbe- lastbarkeit
		V_{RMS}	V_{DC}	i_{max} 8/20 μ s	W_{max} (2 ms)	P_{max}
		V	V	A	J	W
SIOV-SR1210M4S	Q69535-R40-M	4	5,5	100	0,1	0,01
SIOV-SR2220M4S	Q69545-R40-M	4	5,5	250	0,3	0,02
SIOV-SR1210M6S	Q69535-R60-M	6	8	100	0,2	0,01
SIOV-SR2220M6S	Q69545-R60-M	6	8	250	0,5	0,02
SIOV-SR1210L8S	Q69535-R80-L	8	11	100	0,3	0,01
SIOV-SR2220L8S	Q69545-R80-L	8	11	250	0,7	0,02
SIOV-S05K11	Q69X3445	11	14	100	0,3	0,01
SIOV-S07K11	Q69X3446	11	14	250	0,8	0,02
SIOV-S10K11	Q69X3455	11	14	500	1,7	0,05
SIOV-S14K11	Q69X3456	11	14	1000	3,2	0,10
SIOV-S20K11	Q69X3457	11	14	2000	10,0	0,20
SIOV-S05K14	Q69X3422	14	18	100	0,4	0,01
SIOV-S07K14	Q69X3447	14	18	250	0,9	0,02
SIOV-S10K14	Q69X3011	14	18	500	2,0	0,05
SIOV-S14K14	Q69X3018	14	18	1000	4,0	0,10
SIOV-S20K14	Q69X3458	14	18	2000	12,0	0,20
SIOV-S05K17	Q69X3423	17	22	100	0,5	0,01
SIOV-S07K17	Q69X3448	17	22	250	1,1	0,02
SIOV-S10K17	Q69X3012	17	22	500	2,5	0,05
SIOV-S14K17	Q69X3019	17	22	1000	5,0	0,10
SIOV-S20K17	Q69X3459	17	22	2000	14,0	0,20
SIOV-S05K20	Q69X3424	20	26	100	0,6	0,01
SIOV-S07K20	Q69X3449	20	26	250	1,3	0,02
SIOV-S10K20	Q69X3013	20	26	500	3,1	0,05
SIOV-S14K20	Q69X3020	20	26	1000	6,0	0,10
SIOV-S20K20	Q69X3460	20	26	2000	18,0	0,20
SIOV-S05K25	Q69X3425	25	31	100	0,7	0,01
SIOV-S07K25	Q69X3450	25	31	250	1,6	0,02
SIOV-S10K25	Q69X3014	25	31	500	3,7	0,05
SIOV-S14K25	Q69X3021	25	31	1000	7,0	0,10
SIOV-S20K25	Q69X3461	25	31	2000	22,0	0,20

Die Maße der hier aufgeführten Varistortypen sind auf S. 99 angegeben.

Kenndaten ($T_A = 25\text{ °C}$)

Varistor- spannung	Toleranz	Max. Schutzpegel		Kapazität typ.	Derating- Feld	V// Kennlinie
		v	i			
V_V (1 mA) V	ΔV_V (1 mA) %	V	A	C (1 kHz) pF	Seite	Seite
8	M = ± 20	14	1,0	5000	128	136
8	M = ± 20	14	2,5	24000	129	137
11	M = ± 20	21	1,0	4000	128	136
11	M = ± 20	21	2,5	20000	129	137
15	L = ± 15	28	1,0	3000	128	136
15	L = ± 15	28	2,5	16000	129	137
18	K = ± 10	36	1,0	1600	128	136
18	K = ± 10	36	2,5	3100	129	137
18	K = ± 10	36	5,0	6800	130	138
18	K = ± 10	36	10,0	11000	131	139
18	K = ± 10	36	20,0	18000	134	140
22	K = ± 10	43	1,0	1300	128	136
22	K = ± 10	43	2,5	2500	129	137
22	K = ± 10	43	5,0	5200	130	138
22	K = ± 10	43	10,0	9000	131	139
22	K = ± 10	43	20,0	15000	134	140
27	K = ± 10	53	1,0	1050	128	136
27	K = ± 10	53	2,5	1900	129	137
27	K = ± 10	53	5,0	4000	130	138
27	K = ± 10	53	10,0	7000	131	139
27	K = ± 10	53	20,0	13000	134	140
33	K = ± 10	65	1,0	750	128	136
33	K = ± 10	65	2,5	1500	129	137
33	K = ± 10	65	5,0	3100	130	138
33	K = ± 10	65	10,0	5500	131	139
33	K = ± 10	65	20,0	11000	134	140
39	K = ± 10	77	1,0	660	128	136
39	K = ± 10	77	2,5	1250	129	137
39	K = ± 10	77	5,0	2800	130	138
39	K = ± 10	77	10,0	4600	131	139
39	K = ± 10	77	20,0	8600	134	140

Scheiben-Varistoren

Grenzdaten ($T_A = 85\text{ °C}$)

Typ	Bestell-Nr.	Betriebs- spannung		Stoß- strom	Energie- absorption	Dauerbe- lastbarkeit
		V_{RMS}	V_{DC}	i_{max} 8/20 μs	W_{max} (2 ms)	P_{max}
		V	V	A	J	W
SIOV-S05K30	Q69X3426	30	38	100	0,9	0,01
SIOV-S07K30	Q69X3451	30	38	250	2,0	0,02
SIOV-S10K30	Q69X3015	30	38	500	4,4	0,05
SIOV-S14K30	Q69X3022	30	38	1000	9,0	0,10
SIOV-S20K30	Q69X3462	30	38	2000	26,0	0,20
SIOV-S05K35	Q69X3427	35	45	100	1,1	0,01
SIOV-S07K35	Q69X3452	35	45	250	2,5	0,02
SIOV-S10K35	Q69X3016	35	45	500	5,4	0,05
SIOV-S14K35	Q69X3023	35	45	1000	10,0	0,10
SIOV-S20K35	Q69X3463	35	45	2000	33,0	0,20
SIOV-S05K40	Q69X3428	40	56	100	1,3	0,01
SIOV-S07K40	Q69X3453	40	56	250	3,0	0,02
SIOV-S10K40	Q69X3017	40	56	500	6,4	0,05
SIOV-S14K40	Q69X3024	40	56	1000	13,0	0,10
SIOV-S20K40	Q69X3464	40	56	2000	37,0	0,20
SIOV-S05K50	Q69X3429	50	65	400	1,8	0,10
SIOV-S07K50	Q69X3454	50	65	1200	4,2	0,25
SIOV-S10K50	Q69X3047	50	65	2500	8,4	0,40
SIOV-S14K50	Q69X3135	50	65	4500	15,0	0,60
SIOV-S20K50	Q69X3465	50	65	6500	27,0	1,00
SIOV-S05K60	Q69X3025	60	85	400	2,2	0,10
SIOV-S07K60	Q69X3036	60	85	1200	4,8	0,25
SIOV-S07S60AGS2 ¹⁾	Q69X3815	60	85	1200	4,8	0,25
SIOV-S10K60	Q69X3048	60	85	2500	10,0	0,40
SIOV-S14K60	Q69X3136	60	85	4500	17,0	0,60
SIOV-S20K60	Q69X3224	60	85	6500	33,0	1,00
SIOV-S05K75	Q69X3026	75	100	400	2,5	0,10
SIOV-S07K75	Q69X3037	75	100	1200	5,9	0,25
SIOV-S10K75	Q69X3049	75	100	2500	12,0	0,40
SIOV-S14K75	Q69X3137	75	100	4500	20,0	0,60
SIOV-S20K75	Q69X3225	75	100	6500	40,0	1,00

Die Maße der hier aufgeführten Varistortypen sind auf S. 100 angegeben.

1) Telekom-Varistor (nur gegurtet lieferbar); siehe auch S. 54

Kenndaten ($T_A = 25\text{ °C}$)

Varistor- spannung	Toleranz	Max. Schutzpegel		Kapazität typ.	Derating- Feld	V// Kennlinie
		v	i			
V_V (1 mA) V	ΔV_V (1 mA) %	V	A	C (1 kHz) pF	Seite	Seite
47	K = ± 10	93	1,0	580	128	136
47	K = ± 10	93	2,5	1050	129	137
47	K = ± 10	93	5,0	2150	130	138
47	K = ± 10	93	10,0	3500	131	139
47	K = ± 10	93	20,0	7200	134	140
56	K = ± 10	110	1,0	460	128	136
56	K = ± 10	110	2,5	850	129	137
56	K = ± 10	110	5,0	1900	130	138
56	K = ± 10	110	10,0	3100	131	139
56	K = ± 10	110	20,0	6100	134	140
68	K = ± 10	135	1,0	400	128	136
68	K = ± 10	135	2,5	720	129	137
68	K = ± 10	135	5,0	1700	130	138
68	K = ± 10	135	10,0	2800	131	139
68	K = ± 10	135	20,0	5300	134	140
82	K = ± 10	135	5,0	300	128	136
82	K = ± 10	135	10,0	530	129	137
82	K = ± 10	135	25,0	950	130	138
82	K = ± 10	135	50,0	1800	132	139
82	K = ± 10	135	100,0	3800	133	140
100	K = ± 10	165	5,0	250	128	136
100	K = ± 10	165	10,0	480	129	137
nicht spezifiziert		200	45,0	480	129	–
100	K = ± 10	165	25,0	870	130	138
100	K = ± 10	165	50,0	1650	132	139
100	K = ± 10	165	100,0	3600	133	140
120	K = ± 10	200	5,0	210	128	136
120	K = ± 10	200	10,0	430	129	137
120	K = ± 10	200	25,0	720	130	138
120	K = ± 10	200	50,0	1370	132	139
120	K = ± 10	200	100,0	2900	133	140

Scheiben-Varistoren

Grenzdaten ($T_A = 85\text{ °C}$)

Typ	Bestell-Nr.	Betriebs- spannung		Stoß- strom	Energie- absorption	Dauerbe- lastbarkeit
		V_{RMS}	V_{DC}	i_{max}	W_{max}	P_{max}
		V	V	$8/20\ \mu s$ A	(2 ms) J	W
SIOV-S05K95	Q69X3027	95	125	400	3,4	0,10
SIOV-S07K95	Q69X3038	95	125	1200	7,6	0,25
SIOV-S07S95AGS2 ¹⁾	Q69X4574	95	125	1200	7,6	0,25
SIOV-S10K95	Q69X3050	95	125	2500	15,0	0,40
SIOV-S14K95	Q69X3138	95	125	4500	25,0	0,60
SIOV-S20K95	Q69X3226	95	125	6500	50,0	1,00
SIOV-S05K115	Q69X4318	115	150	400	3,6	0,10
SIOV-S07K115	Q69X4319	115	150	1200	8,4	0,25
SIOV-S10K115	Q69X4320	115	150	2500	18,0	0,40
SIOV-S14K115	Q69X4321	115	150	4500	30,0	0,60
SIOV-S20K115	Q69X4322	115	150	6500	60,0	1,00
SIOV-S05K130	Q69X3028	130	170	400	4,2	0,10
SIOV-S07K130	Q69X3039	130	170	1200	9,5	0,25
SIOV-S10K130	Q69X3119	130	170	2500	19,0	0,40
SIOV-S14K130	Q69X3139	130	170	4500	34,0	0,60
SIOV-S18K130	Q69X4538	130	170	6500	68,0	1,00
SIOV-S20K130	Q69X3227	130	170	8000	74,0	1,00
SIOV-S20S130B	Q69X4397	130	170	8000	70,0	1,00
SIOV-S20S130BR7	Q69X4379	130	170	8000	70,0	1,00
SIOV-S05K140	Q69X3029	140	180	400	4,5	0,10
SIOV-S07K140	Q69X3040	140	180	1200	10,0	0,25
SIOV-S10K140	Q69X3120	140	180	2500	22,0	0,40
SIOV-S14K140	Q69X3140	140	180	4500	36,0	0,60
SIOV-S18K140	Q69X4623	140	180	6500	72,0	1,00
SIOV-S20K140	Q69X3228	140	180	8000	78,0	1,00
SIOV-S05K150	Q69X3030	150	200	400	4,9	0,10
SIOV-S07K150	Q69X3041	150	200	1200	11,0	0,25
SIOV-S10K150	Q69X3121	150	200	2500	24,0	0,40
SIOV-S14K150	Q69X3141	150	200	4500	40,0	0,60
SIOV-S18K150	Q69X4535	150	200	6500	79,0	1,00
SIOV-S20K150	Q69X3229	150	200	8000	85,0	1,00

Die Maße der hier aufgeführten Varistortypen sind auf S. 101 angegeben.

1) Telekom-Varistor (nur gegurtet lieferbar); siehe auch S. 54

Kenndaten ($T_A = 25\text{ °C}$)

Varistor- spannung	Toleranz	Max. Schutzpegel		Kapazität typ.	Derating- Feld	V// Kennlinie
		v	i			
V_V (1 mA) V	ΔV_V (1 mA) %	V	A	C (1 kHz) pF	Seite	Seite
150	K = ± 10	250	5,0	135	128	136
150	K = ± 10	250	10,0	260	129	137
nicht spezifiziert		270	45,0	260	129	–
150	K = ± 10	250	25,0	530	130	138
150	K = ± 10	250	50,0	870	132	139
150	K = ± 10	250	100,0	1830	133	140
180	K = ± 10	300	5,0	110	128	136
180	K = ± 10	300	10,0	220	129	137
180	K = ± 10	300	25,0	445	130	138
180	K = ± 10	300	50,0	730	132	139
180	K = ± 10	300	100,0	1520	133	140
205	K = ± 10	340	5,0	100	128	136
205	K = ± 10	340	10,0	200	129	137
205	K = ± 10	340	25,0	400	130	138
205	K = ± 10	340	50,0	650	132	139
205	K = ± 10	340	100,0	1310	133	140
205	K = ± 10	340	100,0	1340	134	141
205	S = + 8/– 10	325	100,0	1340	134	142
205	S = + 8/– 10	325	100,0	1340	134	142
220	K = ± 10	360	5,0	95	128	136
220	K = ± 10	360	10,0	180	129	137
220	K = ± 10	360	25,0	370	130	138
220	K = ± 10	360	50,0	610	132	139
220	K = ± 10	360	100,0	1210	133	140
220	K = ± 10	360	100,0	1240	134	141
240	K = ± 10	395	5,0	90	128	136
240	K = ± 10	395	10,0	170	129	137
240	K = ± 10	395	25,0	350	130	138
240	K = ± 10	395	50,0	570	132	139
240	K = ± 10	395	100,0	1130	133	140
240	K = ± 10	395	100,0	1160	134	141

Scheiben-Varistoren

Grenzdaten ($T_A = 85 \text{ °C}$)

Typ	Bestell-Nr.	Betriebs- spannung		Stoß- strom	Energie- absorption	Dauerbe- lastbarkeit
		V_{RMS}	V_{DC}	i_{max}	W_{max}	P_{max}
		V	V	$8/20 \mu s$ A	(2 ms) J	W
SIOV-S20S150B	Q69X4398	150	200	8000	78,0	1,00
SIOV-S20S150BR7	Q69X4380	150	200	8000	78,0	1,00
SIOV-S05K175	Q69X3031	175	225	400	5,6	0,10
SIOV-S07K175	Q69X3042	175	225	1200	13,0	0,25
SIOV-S10K175	Q69X3122	175	225	2500	28,0	0,40
SIOV-S14K175	Q69X3142	175	225	4500	46,0	0,60
SIOV-S18K175	Q69X4624	175	225	6500	91,0	1,00
SIOV-S20K175	Q69X3230	175	225	8000	98,0	1,00
SIOV-S05K230	Q69X3032	230	300	400	7,2	0,10
SIOV-S07K230	Q69X3043	230	300	1200	17,0	0,25
SIOV-S10K230	Q69X3123	230	300	2500	36,0	0,40
SIOV-S14K230	Q69X3143	230	300	4500	60,0	0,60
SIOV-S18K230	Q69X4625	230	300	6500	120,0	1,00
SIOV-S20K230	Q69X3231	230	300	8000	130,0	1,00
SIOV-S05K250	Q69X3033	250	320	400	8,2	0,10
SIOV-S07K250	Q69X3044	250	320	1200	19,0	0,25
SIOV-S10K250	Q69X3124	250	320	2500	38,0	0,40
SIOV-S14K250	Q69X3144	250	320	4500	65,0	0,60
SIOV-S18K250	Q69X4626	250	320	6500	130,0	1,00
SIOV-S20K250	Q69X3232	250	320	8000	140,0	1,00
SIOV-S20S250B	Q69X4516	250	320	8000	135,0	1,00
SIOV-S20S250BR7	Q69X4518	250	320	8000	135,0	1,00
SIOV-S05K275	Q69X3034	275	350	400	8,6	0,10
SIOV-S07K275	Q69X3045	275	350	1200	21,0	0,25
SIOV-S10K275	Q69X3125	275	350	2500	43,0	0,40
SIOV-S14K275	Q69X3145	275	350	4500	71,0	0,60
SIOV-S18K275	Q69X4627	275	350	6500	140,0	1,00
SIOV-S20K275	Q69X3233	275	350	8000	151,0	1,00
SIOV-S20S275B	Q69X4517	275	350	8000	146,0	1,00
SIOV-S20S275BR7	Q69X4519	275	350	8000	146,0	1,00

Die Maße der hier aufgeführten Varistortypen sind auf S. 102 angegeben.

Kenndaten ($T_A = 25\text{ °C}$)

Varistor- spannung	Toleranz	Max. Schutzpegel		Kapazität typ.	Derating- Feld	V// Kennlinie
		v	i			
V_V (1 mA) V	ΔV_V (1 mA) %	V	A	C (1 kHz) pF	Seite	Seite
240	S = + 2/- 10	360	100,0	1160	134	142
240	S = + 2/- 10	360	100,0	1160	134	142
270	K = ± 10	455	5,0	75	128	136
270	K = ± 10	455	10,0	150	129	137
270	K = ± 10	455	25,0	300	130	138
270	K = ± 10	455	50,0	490	132	139
270	K = ± 10	455	100,0	980	133	140
270	K = ± 10	455	100,0	1000	134	141
360	K = ± 10	595	5,0	60	128	136
360	K = ± 10	595	10,0	115	129	137
360	K = ± 10	595	25,0	230	130	138
360	K = ± 10	595	50,0	380	132	139
360	K = ± 10	595	100,0	740	133	140
360	K = ± 10	595	100,0	760	134	141
390	K = ± 10	650	5,0	55	128	136
390	K = ± 10	650	10,0	105	129	137
390	K = ± 10	650	25,0	215	130	138
390	K = ± 10	650	50,0	350	132	139
390	K = ± 10	650	100,0	680	133	140
390	K = ± 10	650	100,0	700	134	141
390	S = + 6/- 10	620	100,0	700	134	142
390	S = + 6/- 10	620	100,0	700	134	142
430	K = ± 10	710	5,0	50	128	136
430	K = ± 10	710	10,0	95	129	137
430	K = ± 10	710	25,0	195	130	138
430	K = ± 10	710	50,0	320	132	139
430	K = ± 10	710	100,0	610	133	140
430	K = ± 10	710	100,0	630	134	141
430	S = + 6/- 10	680	100,0	630	134	142
430	S = + 6/- 10	680	100,0	630	134	142

Scheiben-Varistoren

Grenzdaten ($T_A = 85 \text{ °C}$)

Typ	Bestell-Nr.	Betriebs- spannung		Stoß- strom	Energie- absorption	Dauerbe- lastbarkeit
		V_{RMS}	V_{DC}	i_{max} 8/20 μs	W_{max} (2 ms)	P_{max}
		V	V	A	J	W
SIOV-S05K300	Q69X3035	300	385	400	9,6	0,10
SIOV-S07K300	Q69X3046	300	385	1200	23,0	0,25
SIOV-S10K300	Q69X3126	300	385	2500	47,0	0,40
SIOV-S14K300	Q69X3146	300	385	4500	76,0	0,60
SIOV-S18K300	Q69X4628	300	385	6500	160,0	1,00
SIOV-S20K300	Q69X3234	300	385	8000	173,0	1,00
SIOV-S10K320	Q69X4746	320	420	2500	50,0	0,40
SIOV-S14K320	Q69X4327	320	420	4500	84,0	0,60
SIOV-S18K320	Q69X4629	320	420	6500	170,0	1,00
SIOV-S20K320	Q69X4328	320	420	8000	184,0	1,00
SIOV-S05K385	Q69X3700	385	505	400	13,0	0,10
SIOV-S07K385	Q69X3825	385	505	1200	28,0	0,25
SIOV-S10K385	Q69X3127	385	505	2500	40,0	0,40
SIOV-S14K385	Q69X3147	385	505	4500	80,0	0,60
SIOV-S18K385	Q69X4630	385	505	6500	140,0	1,00
SIOV-S20K385	Q69X3235	385	505	8000	150,0	1,00
SIOV-S05K420	Q69X3703	420	560	400	14,0	0,10
SIOV-S07K420	Q69X3826	420	560	1200	32,0	0,25
SIOV-S10K420	Q69X3128	420	560	2500	45,0	0,40
SIOV-S14K420	Q69X3148	420	560	4500	90,0	0,60
SIOV-S18K420	Q69X4631	420	560	6500	160,0	1,00
SIOV-S20K420	Q69X3236	420	560	8000	175,0	1,00
SIOV-S05K440	Q69X4779	440	585	400	16,0	0,10
SIOV-S07K440	Q69X4780	440	585	1200	34,0	0,25
SIOV-S10K440	Q69X4781	440	585	2500	47,0	0,40
SIOV-S14K440	Q69X4782	440	585	4500	95,0	0,60
SIOV-S18K440	Q69X4783	440	585	6500	170,0	1,00
SIOV-S20K440	Q69X4784	440	585	8000	185,0	1,00
SIOV-S05K460	Q69X4702	460	615	400	18,0	0,10
SIOV-S07K460	Q69X4743	460	615	1200	36,0	0,20
SIOV-S10K460	Q69X3129	460	615	2500	50,0	0,40
SIOV-S14K460	Q69X3149	460	615	4500	100,0	0,60
SIOV-S18K460	Q69X4632	460	615	6500	180,0	1,00
SIOV-S20K460	Q69X3237	460	615	8000	195,0	1,00

Die Maße der hier aufgeführten Varistortypen sind auf S. 103 angegeben

Kenndaten ($T_A = 25\text{ °C}$)

Varistor- spannung	Toleranz	Max. Schutzpegel		Kapazität typ.	Derating- Feld	V// Kennlinie
		v	i			
V_V (1 mA) V	ΔV_V (1 mA) %	V	A	C (1 kHz) pF	Seite	Seite
470	K = ± 10	775	5,0	45	128	136
470	K = ± 10	775	10,0	90	129	137
470	K = ± 10	775	25,0	180	130	138
470	K = ± 10	775	50,0	300	132	139
470	K = ± 10	775	100,0	570	133	140
470	K = ± 10	775	100,0	580	134	141
510	K = ± 10	840	25,0	170	130	138
510	K = ± 10	840	50,0	280	132	139
510	K = ± 10	840	100,0	530	133	140
510	K = ± 10	840	100,0	540	134	141
620	K = ± 10	1025	5,0	40	128	136
620	K = ± 10	1025	10,0	75	129	137
620	K = ± 10	1025	25,0	150	131	138
620	K = ± 10	1025	50,0	240	132	139
620	K = ± 10	1025	100,0	440	133	140
620	K = ± 10	1025	100,0	450	135	141
680	K = ± 10	1120	5,0	35	128	136
680	K = ± 10	1120	10,0	65	129	137
680	K = ± 10	1120	25,0	135	131	138
680	K = ± 10	1120	50,0	220	132	139
680	K = ± 10	1120	100,0	410	133	140
680	K = ± 10	1120	100,0	420	135	141
715	K = ± 10	1180	5,0	32	128	136
715	K = ± 10	1180	10,0	60	129	137
715	K = ± 10	1180	25,0	125	131	138
715	K = ± 10	1180	50,0	210	132	139
715	K = ± 10	1180	100,0	390	133	140
715	K = ± 10	1180	100,0	400	135	141
750	K = ± 10	1240	5,0	30	128	136
750	K = ± 10	1240	10,0	55	129	137
750	K = ± 10	1240	25,0	120	131	138
750	K = ± 10	1240	50,0	200	132	139
750	K = ± 10	1240	100,0	370	133	140
750	K = ± 10	1240	100,0	380	135	141

Scheiben-Varistoren

Grenzdaten ($T_A = 85 \text{ }^\circ\text{C}$)

Typ	Bestell-Nr.	Betriebs- spannung		Stoß- strom	Energie- absorption	Dauerbe- lastbarkeit
		V_{RMS}	V_{DC}	i_{max} 8/20 μs	W_{max} (2 ms)	P_{max}
		V	V	A	J	W
SIOV-S10K510	Q69X3131	510	670	2500	55,0	0,40
SIOV-S14K510	Q69X3219	510	670	4500	110,0	0,60
SIOV-S20K510	Q69X3239	510	670	6500	190,0	1,00
SIOV-S10K550	Q69X3132	550	745	2500	60,0	0,40
SIOV-S14K550	Q69X3220	550	745	4500	120,0	0,60
SIOV-S20K550	Q69X3240	550	745	6500	210,0	1,00
SIOV-S10K625	Q69X3133	625	825	2500	68,0	0,40
SIOV-S14K625	Q69X3221	625	825	4500	130,0	0,60
SIOV-S20K625	Q69X3241	625	825	6500	230,0	1,00
SIOV-S10K680	Q69X3134	680	895	2500	72,0	0,40
SIOV-S14K680	Q69X3222	680	895	4500	140,0	0,60
SIOV-S20K680	Q69X3242	680	895	6500	250,0	1,00
SIOV-S14K1000 ¹⁾	Q69X3223	1100	1465	4500	230,0	0,60
SIOV-S20K1000 ¹⁾	Q69X3243	1100	1465	6500	410,0	1,00

Die Maße der hier aufgeführten Varistortypen sind auf S. 104 angegeben.

1) Typangabe und Betriebsspannung unterschiedlich

Kenndaten ($T_A = 25\text{ °C}$)

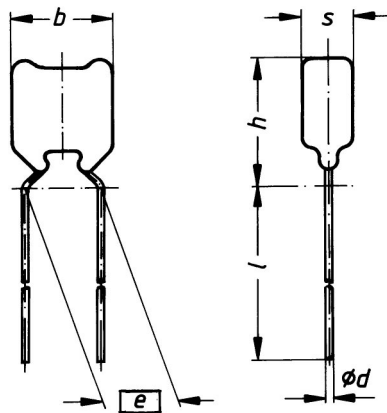
Varistor- spannung	Toleranz	Max. Schutzpegel		Kapazität typ.	Derating- Feld	V// Kennlinie
		v	i			
V_V (1 mA) V	ΔV_V (1 mA) %	V	A	C (1 kHz) pF	Seite	Seite
820	$K = \pm 10$	1355	25,0	110	131	138
820	$K = \pm 10$	1355	50,0	180	132	139
820	$K = \pm 10$	1355	100,0	340	133	140
910	$K = \pm 10$	1500	25,0	105	131	138
910	$K = \pm 10$	1500	50,0	170	132	139
910	$K = \pm 10$	1500	100,0	320	133	140
1000	$K = \pm 10$	1650	25,0	90	131	138
1000	$K = \pm 10$	1650	50,0	150	132	139
1000	$K = \pm 10$	1650	100,0	280	133	140
1100	$K = \pm 10$	1815	25,0	85	131	138
1100	$K = \pm 10$	1815	50,0	140	132	139
1100	$K = \pm 10$	1815	100,0	250	133	140
1800	$K = \pm 10$	2970	50,0	100	132	139
1800	$K = \pm 10$	2970	100,0	170	133	140

Scheiben-Varistoren

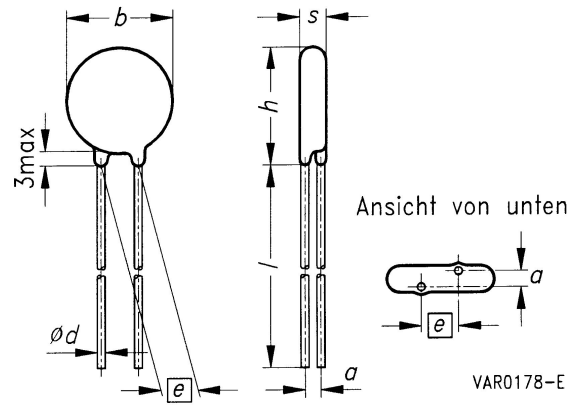
Allgemeine technische Daten

Klimakategorie	40/85/56	nach DIN IEC 68, Teil 1
LCT	- 40 °C	
UCT	+ 85 °C	
Feuchte Wärme, konstant (93 % r. F., 40 °C)	56 Tage	nach DIN IEC 68, Teil 2-3
Betriebstemperatur (Vollast)	- 40 ... + 85 °C	nach CECC 42 000
Lagertemperatur	- 40 ... + 125 °C	
Spannungsfestigkeit	> 2,5 kV	nach CECC 42 000
Isolationswiderstand	> 1 GΩ	nach CECC 42 000
Ansprechzeit	< 25 ns	
Masse (ca.)		Massen der mittleren Spannungs- klassen können durch Interpolation abgeschätzt werden.
SR1210	0,3 g	
SR2220	0,5 g	
S05K11 ... 460	0,3 ... 1,0 g	
S07K11 ... 460	0,6 ... 1,3 g	
S10K11 ... 680	1,0 ... 4,0 g	
S14K11 ... 1000	2,0 ... 15,0 g	
S18K130 ... 460	3,0 ... 8,0 g	
S20K11 ... 1000	3,0 ... 20,0 g	

SIOV-SR



SIOV-S



VAR0178-E

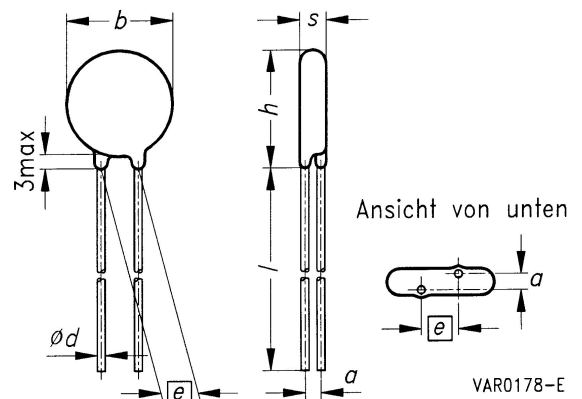
VAR0003-L

Maße

Typ	$e \pm 1$ mm	$a \pm 1$ mm	b_{\max} mm	s_{\max} mm	h_{\max} mm	l_{\min} mm	d mm
SIOV-SR1210M4S	5,0	0	5,0	3,1	6,5	30,0	0,55
SIOV-SR2220M4S	5,0	0	7,5	3,8	9,0	30,0	0,55
SIOV-SR1210M6S	5,0	0	5,0	3,1	6,5	30,0	0,55
SIOV-SR2220M6S	5,0	0	7,5	3,8	9,0	30,0	0,55
SIOV-SR1210L8S	5,0	0	5,0	3,1	6,5	30,0	0,55
SIOV-SR2220L8S	5,0	0	7,5	3,8	9,0	30,0	0,55
SIOV-S05K11	5,0	1,2	7,0	3,5	9,5	30,0	0,6
SIOV-S07K11	5,0	1,2	9,0	3,5	11,5	30,0	0,6
SIOV-S10K11	7,5 (5)	1,4 (1,2)	12,5	4,1 (3,7)	15,0	30,0 (*)	0,8 (0,6)
SIOV-S14K11	7,5	1,4	16,5	4,1	19,0	30,0	0,8
SIOV-S20K11	10,0	1,5	22,5	4,5	26,0	30,0	1,0
SIOV-S05K14	5,0	1,3	7,0	3,6	9,5	30,0	0,6
SIOV-S07K14	5,0	1,3	9,0	3,6	11,5	30,0	0,6
SIOV-S10K14	7,5 (5)	1,5 (1,3)	12,5	4,2 (3,8)	15,0	30,0 (*)	0,8 (0,6)
SIOV-S14K14	7,5	1,5	16,5	4,2	19,0	30,0	0,8
SIOV-S20K14	10,0	1,6	22,5	4,6	26,0	30,0	1,0
SIOV-S05K17	5,0	1,4	7,0	3,7	9,5	30,0	0,6
SIOV-S07K17	5,0	1,4	9,0	3,7	11,5	30,0	0,6
SIOV-S10K17	7,5 (5)	1,6 (1,4)	12,5	4,3 (3,9)	15,0	30,0 (*)	0,8 (0,6)
SIOV-S14K17	7,5	1,7	16,5	4,4	19,0	30,0	0,8
SIOV-S20K17	10,0	1,8	22,5	4,8	26,0	30,0	1,0
SIOV-S05K20	5,0	1,2	7,0	3,9	9,5	30,0	0,6
SIOV-S07K20	5,0	1,2	9,0	3,9	11,5	30,0	0,6
SIOV-S10K20	7,5 (5)	1,8 (1,6)	12,5	4,5 (4,1)	15,0	30,0 (*)	0,8 (0,6)
SIOV-S14K20	7,5	1,9	16,5	4,6	19,0	30,0	0,8
SIOV-S20K20	10,0	2,1	22,5	5,1	26,0	30,0	1,0
SIOV-S05K25	5,0	1,3	7,0	3,6	9,5	30,0	0,6
SIOV-S07K25	5,0	1,3	9,0	3,6	11,5	30,0	0,6
SIOV-S10K25	7,5 (5)	1,6 (1,4)	12,5	4,3 (3,9)	15,0	30,0 (*)	0,8 (0,6)
SIOV-S14K25	7,5	1,7	16,5	4,4	19,0	30,0	0,8
SIOV-S20K25	10,0	1,8	22,5	4,8	26,0	30,0	1,0

Angaben in () gelten für die gegurtete Version mit RM 5. (*) siehe "Gurtung" S. 108 ff.

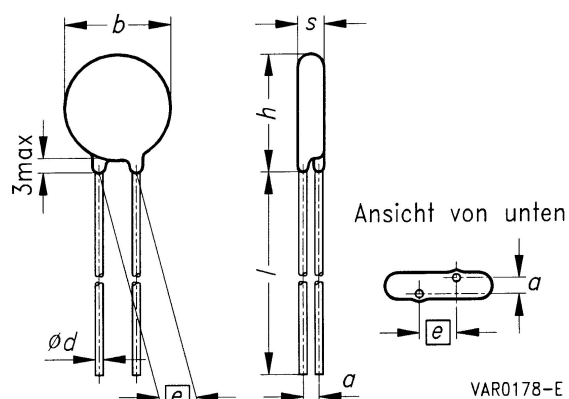
Scheiben-Varistoren



Maße

Typ	$e \pm 1$ mm	$a \pm 1$ mm	b_{\max} mm	s_{\max} mm	h_{\max} mm	l_{\min} mm	d mm
SIOV-S05K30	5,0	1,5	7,0	3,8	9,5	30,0	0,6
SIOV-S07K30	5,0	1,5	9,0	3,8	11,5	30,0	0,6
SIOV-S10K30	7,5 (5)	1,7 (1,5)	12,5	4,4 (4,0)	15,0	30,0 (*)	0,8 (0,6)
SIOV-S14K30	7,5	1,8	16,5	4,5	19,0	30,0	0,8
SIOV-S20K30	10,0	2,0	22,5	5,0	26,0	30,0	1,0
SIOV-S05K35	5,0	1,6	7,0	3,9	9,5	30,0	0,6
SIOV-S07K35	5,0	1,6	9,0	3,9	11,5	30,0	0,6
SIOV-S10K35	7,5 (5)	1,8 (1,6)	12,5	4,5 (4,1)	15,0	30,0 (*)	0,8 (0,6)
SIOV-S14K35	7,5	2,0	16,5	4,7	19,0	30,0	0,8
SIOV-S20K35	10,0	2,2	22,5	5,2	26,0	30,0	1,0
SIOV-S05K40	5,0	1,8	7,0	4,1	9,5	30,0	0,6
SIOV-S07K40	5,0	1,8	9,0	4,1	11,5	30,0	0,6
SIOV-S10K40	7,5 (5)	2,1 (1,9)	12,5	4,8 (4,4)	15,0	30,0 (*)	0,8 (0,6)
SIOV-S14K40	7,5	2,2	16,5	4,9	19,0	30,0	0,8
SIOV-S20K40	10,0	2,4	22,5	5,4	26,0	30,0	1,0
SIOV-S05K50	5,0	1,2	7,0	3,5	9,5	30,0	0,6
SIOV-S07K50	5,0	1,2	9,0	3,5	11,5	30,0	0,6
SIOV-S10K50	7,5 (5)	1,4 (1,2)	12,5	4,1 (3,7)	15,0	30,0 (*)	0,8 (0,6)
SIOV-S14K50	7,5	1,4	16,5	4,1	19,0	30,0	0,8
SIOV-S20K50	10,0	1,5	22,5	4,5	26,0	30,0	1,0
SIOV-S05K60	5,0	1,2	7,0	3,5	9,5	30,0	0,6
SIOV-S07K60	5,0	1,2	9,0	3,5	11,5	30,0	0,6
SIOV-S07S60AGS2	5,0	1,2	9,0	3,5	13,0	— (*)	0,6
SIOV-S10K60	7,5 (5)	1,4 (1,2)	12,5	4,1 (3,7)	15,0	30,0 (*)	0,8 (0,6)
SIOV-S14K60	7,5	1,5	16,5	4,2	19,0	30,0	0,8
SIOV-S20K60	10,0	1,6	22,5	4,6	26,0	30,0	1,0
SIOV-S05K75	5,0	1,3	7,0	3,6	9,5	30,0	0,6
SIOV-S07K75	5,0	1,3	9,0	3,6	11,5	30,0	0,6
SIOV-S10K75	7,5 (5)	1,5 (1,3)	12,5	4,2 (3,8)	15,0	30,0 (*)	0,8 (0,6)
SIOV-S14K75	7,5	1,5	16,5	4,2	19,0	30,0	0,8
SIOV-S20K75	10,0	1,6	22,5	4,6	26,0	30,0	1,0

Angaben in () gelten für die gegurtete Version mit RM 5. (*) siehe "Gurtung" S. 108 ff.

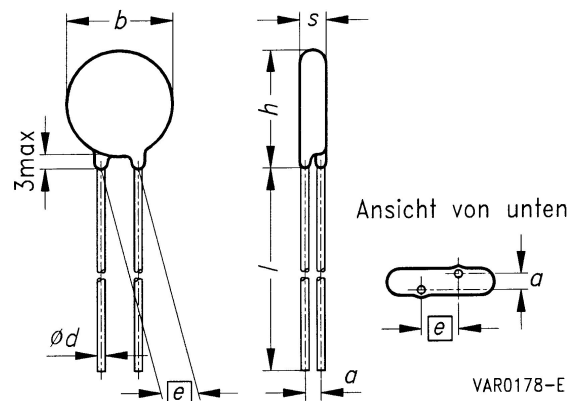


Maße

Typ	$e \pm 1$ mm	$a \pm 1$ mm	b_{\max} mm	s_{\max} mm	h_{\max} mm	l_{\min} mm	d mm
SIOV-S05K95	5,0	1,3	7,0	3,6	9,5	30,0	0,6
SIOV-S07K95	5,0	1,3	9,0	3,6	11,5	30,0	0,6
SIOV-S07S95AGS2	5,0	1,3	9,0	3,6	13,0	— (*)	0,6
SIOV-S10K95	7,5 (5)	1,5 (1,3)	12,5	4,2 (3,8)	15,0	30,0 (*)	0,8 (0,6)
SIOV-S14K95	7,5	1,5	16,5	4,2	19,0	30,0	0,8
SIOV-S20K95	10,0	1,6	22,5	4,6	26,0	30,0	1,0
SIOV-S05K115	5,0	1,5	7,0	3,8	9,5	30,0	0,6
SIOV-S07K115	5,0	1,5	9,0	3,8	11,5	30,0	0,6
SIOV-S10K115	7,5 (5)	1,6 (1,4)	12,5	4,3 (3,9)	15,0	30,0 (*)	0,8 (0,6)
SIOV-S14K115	7,5	1,7	16,5	4,4	19,0	30,0	0,8
SIOV-S20K115	10,0	1,8	22,5	4,8	26,0	30,0	1,0
SIOV-S05K130	5,0	1,6	7,0	3,9	9,5	30,0	0,6
SIOV-S07K130	5,0	1,6	9,0	3,9	11,5	30,0	0,6
SIOV-S10K130	7,5 (5)	1,8 (1,6)	12,5	4,5 (4,1)	15,0	30,0 (*)	0,8 (0,6)
SIOV-S14K130	7,5	1,9	16,5	4,6	19,0	30,0	0,8
SIOV-S18K130	10,0	2,0	20,5	5,0	24,0	30,0	1,0
SIOV-S20K130	10,0	2,0	22,5	5,0	26,0	30,0	1,0
SIOV-S20S130B	10,0	2,0	22,5	5,0	26,0	30,0	1,0
SIOV-S20S130BR7	7,5	1,8	22,5	4,6	26,0	30,0	0,8
SIOV-S05K140	5,0	1,7	7,0	4,0	9,5	30,0	0,6
SIOV-S07K140	5,0	1,7	9,0	4,0	11,5	30,0	0,6
SIOV-S10K140	7,5 (5)	1,9 (1,7)	12,5	4,6 (4,2)	15,0	30,0 (*)	0,8 (0,6)
SIOV-S14K140	7,5	2,0	16,5	4,7	19,0	30,0	0,8
SIOV-S18K140	10,0	2,1	20,5	5,1	24,0	30,0	1,0
SIOV-S20K140	10,0	2,1	22,5	5,1	26,0	30,0	1,0
SIOV-S05K150	5,0	1,8	7,0	4,1	9,5	30,0	0,6
SIOV-S07K150	5,0	1,8	9,0	4,1	11,5	30,0	0,6
SIOV-S10K150	7,5 (5)	2,0 (1,8)	12,5	4,7 (4,3)	15,0	30,0 (*)	0,8 (0,6)
SIOV-S14K150	7,5	2,1	16,5	4,8	19,0	30,0	0,8
SIOV-S18K150	10,0	2,2	20,5	5,2	24,0	30,0	1,0
SIOV-S20K150	10,0	2,2	22,5	5,2	26,0	30,0	1,0

Angaben in () gelten für die gegurtete Version mit RM 5. (*) siehe "Gurtung" S. 108 ff.

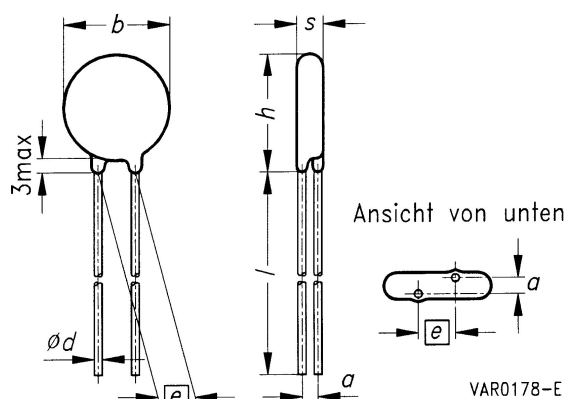
Scheiben-Varistoren



Maße

Typ	$e \pm 1$ mm	$a \pm 1$ mm	b_{\max} mm	s_{\max} mm	h_{\max} mm	l_{\min} mm	d mm
SIOV-S20S150B	10,0	2,2	22,5	5,2	26,0	30,0	1,0
SIOV-S20S150BR7	7,5	2,0	22,5	4,8	26,0	30,0	0,8
SIOV-S05K175	5,0	2,0	7,0	4,3	9,5	30,0	0,6
SIOV-S07K175	5,0	2,0	9,0	4,3	11,5	30,0	0,6
SIOV-S10K175	7,5 (5)	2,2 (2,0)	12,5	4,9 (4,5)	15,0	30,0 (*)	0,8 (0,6)
SIOV-S14K175	7,5	2,2	16,5	4,9	19,0	30,0	0,8
SIOV-S18K175	10,0	2,3	20,5	5,3	24,0	30,0	1,0
SIOV-S20K175	10,0	2,3	22,5	5,3	26,0	30,0	1,0
SIOV-S05K230	5,0	2,5	7,0	4,8	9,5	30,0	0,6
SIOV-S07K230	5,0	2,5	9,0	4,8	11,5	30,0	0,6
SIOV-S10K230	7,5 (5)	2,7 (2,5)	12,5	5,4 (5,0)	15,0	30,0 (*)	0,8 (0,6)
SIOV-S14K230	7,5	2,8	16,5	5,5	19,0	30,0	0,8
SIOV-S18K230	10,0	2,9	20,5	5,9	24,0	30,0	1,0
SIOV-S20K230	10,0	2,9	22,5	5,9	27,0	30,0	1,0
SIOV-S05K250	5,0	2,7	7,0	5,0	9,5	30,0	0,6
SIOV-S07K250	5,0	2,7	9,0	5,0	11,5	30,0	0,6
SIOV-S10K250	7,5 (5)	2,9 (2,7)	12,5	5,6 (5,2)	15,0	30,0 (*)	0,8 (0,6)
SIOV-S14K250	7,5	3,0	16,5	5,7	19,0	30,0	0,8
SIOV-S18K250	10,0	3,1	20,5	6,1	24,0	30,0	1,0
SIOV-S20K250	10,0	3,1	22,5	6,1	27,0	30,0	1,0
SIOV-S20S250B	10,0	3,1	22,5	6,1	27,0	30,0	1,0
SIOV-S20S250BR7	7,5	2,9	22,5	5,7	27,0	30,0	0,8
SIOV-S05K275	5,0	2,9	7,0	5,2	9,5	30,0	0,6
SIOV-S07K275	5,0	2,9	9,0	5,2	11,5	30,0	0,6
SIOV-S10K275	7,5 (5)	3,1 (2,9)	12,5	5,8 (5,4)	15,0	30,0 (*)	0,8 (0,6)
SIOV-S14K275	7,5	3,2	16,5	5,9	19,0	30,0	0,8
SIOV-S18K275	10,0	3,3	20,5	6,3	24,0	30,0	1,0
SIOV-S20K275	10,0	3,3	22,5	6,3	27,0	30,0	1,0
SIOV-S20S275B	10,0	3,3	22,5	6,3	27,0	30,0	1,0
SIOV-S20S275BR7	7,5	3,1	22,5	5,9	27,0	30,0	0,8

Angaben in () gelten für die gegurtete Version mit RM 5. (*) siehe "Gurtung" S. 108 ff.

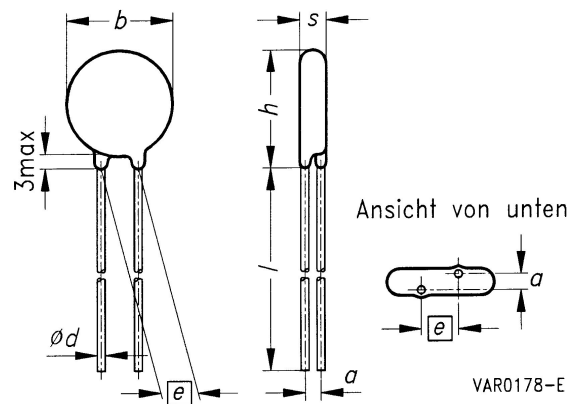


Maße

Typ	$e \pm 1$ mm	$a \pm 1$ mm	b_{\max} mm	s_{\max} mm	h_{\max} mm	l_{\min} mm	d mm
SIOV-S05K300	5,0	3,1	7,0	5,4	9,5	30,0	0,6
SIOV-S07K300	5,0	3,1	9,0	5,4	11,5	30,0	0,6
SIOV-S10K300	7,5 (5)	3,4 (3,2)	12,5	6,1 (5,7)	15,0	30,0 (*)	0,8 (0,6)
SIOV-S14K300	7,5	3,4	16,5	6,1	19,0	30,0	0,8
SIOV-S18K300	10,0	3,6	20,5	6,6	24,0	30,0	1,0
SIOV-S20K300	10,0	3,6	22,5	6,6	27,0	30,0	1,0
SIOV-S10K320	7,5	3,6	12,5	6,3	15,5	30,0	0,8
SIOV-S14K320	7,5	3,6	16,5	6,3	19,5	30,0	0,8
SIOV-S18K320	10,0	3,8	20,5	6,8	25,0	30,0	1,0
SIOV-S20K320	10,0	3,8	22,5	6,8	27,5	30,0	1,0
SIOV-S05K385	5,0	3,9	7,0	6,2	9,5	30,0	0,6
SIOV-S07K385	5,0	3,9	9,0	6,2	11,5	30,0	0,6
SIOV-S10K385	7,5	4,2	12,5	6,9	15,5	30,0	0,8
SIOV-S14K385	7,5	4,2	16,5	6,9	19,5	30,0	0,8
SIOV-S18K385	10,0	4,5	20,5	7,5	25,0	30,0	1,0
SIOV-S20K385	10,0	4,5	22,5	7,5	27,5	30,0	1,0
SIOV-S05K420	5,0	4,3	7,0	6,6	9,5	30,0	0,6
SIOV-S07K420	5,0	4,3	9,0	6,6	11,5	30,0	0,6
SIOV-S10K420	7,5	4,6	12,5	7,3	15,5	30,0	0,8
SIOV-S14K420	7,5	4,7	16,5	7,4	19,5	30,0	0,8
SIOV-S18K420	10,0	4,8	20,5	7,8	25,0	30,0	1,0
SIOV-S20K420	10,0	4,8	22,5	7,8	27,5	30,0	1,0
SIOV-S05K440	5,0	4,5	7,0	6,8	9,5	30,0	0,6
SIOV-S07K440	5,0	4,5	9,0	6,8	11,5	30,0	0,6
SIOV-S10K440	7,5	4,8	12,5	7,5	15,5	30,0	0,8
SIOV-S14K440	7,5	4,9	16,5	7,6	19,5	30,0	0,8
SIOV-S18K440	10,0	5,0	20,5	8,0	25,0	30,0	1,0
SIOV-S20K440	10,0	5,0	22,5	8,0	27,5	30,0	1,0
SIOV-S05K460	5,0	4,7	7,0	7,0	9,5	30,0	0,6
SIOV-S07K460	5,0	4,7	9,0	7,0	11,5	30,0	0,6
SIOV-S10K460	7,5	5,0	12,5	7,7	15,5	30,0	0,8
SIOV-S14K460	7,5	5,1	16,5	7,8	19,5	30,0	0,8
SIOV-S18K460	10,0	5,2	20,5	8,2	25,0	30,0	1,0
SIOV-S20K460	10,0	5,2	22,5	8,2	27,5	30,0	1,0

Angaben in () gelten für die gegurtete Version mit RM 5. (*) siehe "Gurtung" S. 108 ff.

Scheiben-Varistoren



Maße

Typ	$e \pm 1$ mm	$a \pm 1$ mm	b_{\max} mm	s_{\max} mm	h_{\max} mm	l_{\min} mm	d mm
SIOV-S10K510	7,5	5,4	12,5	8,1	15,5	30,0	0,8
SIOV-S14K510	7,5	5,5	16,5	8,2	19,5	30,0	0,8
SIOV-S20K510	10,0	5,6	22,5	8,7	27,5	30,0	1,0
SIOV-S10K550	7,5	5,9	12,5	8,6	15,5	30,0	0,8
SIOV-S14K550	7,5	6,0	16,5	8,7	19,5	30,0	0,8
SIOV-S20K550	10,0	6,2	22,5	9,2	27,5	30,0	1,0
SIOV-S10K625	7,5	6,4	12,5	9,1	15,5	30,0	0,8
SIOV-S14K625	7,5	6,5	16,5	9,2	19,5	30,0	0,8
SIOV-S20K625	10,0	6,6	22,5	9,7	27,5	30,0	1,0
SIOV-S10K680	7,5	7,0	12,5	9,7	15,5	30,0	0,8
SIOV-S14K680	7,5	7,1	16,5	9,8	19,5	30,0	0,8
SIOV-S20K680	10,0	7,3	22,5	10,3	27,5	30,0	1,0
SIOV-S14K1000	7,5	11,2	16,5	13,9	20,5	30,0	0,8
SIOV-S20K1000	10,0	11,5	22,5	14,5	28,5	30,0	1,0