

OSLON SX

Lead (Pb) Free Product - RoHS Compliant

LA CN5M, LY CN5M



Vorläufige Daten / Preliminary Data

Besondere Merkmale

- **Gehäusetyp:** SMD Keramik Gehäuse mit Silikonverguss und Linse
- **Besonderheit des Bauteils:** hocheffiziente Lichtquelle bei geringem Platzbedarf
- **Wellenlänge:** 617 nm (amber); 590 nm (gelb)
- **Abstrahlwinkel:** 60°
- **Technologie:** Thinfilm
- **optischer Wirkungsgrad:** 60 lm/W (amber); 44 lm/W (yellow)
- **Gruppierungsparameter:** Lichtstrom, Wellenlänge, Durchlassspannung
- **Lötmethode:** Reflow Löten
- **Vorbereitung:** nach JEDEC Level 1
- **Gurtung:** 8-mm Gurt mit 3000/Rolle, \varnothing 180 mm
- **ESD-Festigkeit:** ESD-sicher bis 2 kV nach JESD22-A114-D
- **Erweiterte Korrosionsfestigkeit:** Details siehe **Seite 10**

Anwendungen

- LCD-Hinterleuchtung
- Blitzlicht
- Innenbeleuchtung im Automobilbereich (z.B. Instrumentenbeleuchtung)
- Außenbeleuchtung im Automobilbereich
- Hinterleuchtung (Werbebeleuchtung, Allgemeinbeleuchtung)
- Leselampen (Flugzeug, Auto, Bus)
- Ersatz von Kleinst-Glühlampen
- Display Hinterleuchtung mit hohem Helligkeitsbedarf z. B. TFT
- Dekorative Beleuchtung
- Signal- und Symbolleuchten zur Orientierung
- Markierungsbeleuchtung (z.B. Stufen, Fluchtwege, u.ä.)

Features

- **package:** SMD ceramic package with silicon resin with lens
- **feature of the device:** high efficient lightsource at small dimensions
- **wavelength:** 617 nm (amber); 590 nm (yellow)
- **viewing angle:** 60°
- **technology:** Thinfilm
- **optical efficiency:** 60 lm/W (amber); 44 lm/W (yellow)
- **grouping parameter:** luminous flux, wavelength, forward voltage
- **soldering methods:** reflow soldering
- **preconditioning:** acc. to JEDEC Level 1
- **taping:** 8 mm tape with 3000/reel, \varnothing 180 mm
- **ESD-withstand voltage:** up to 2 kV acc. to JESD22-A114-D
- **Superior Corrosion Robustness:** details see **page 10**

Applications

- LCD backlighting
- camera flash light / strobe light
- interior automotive lighting (e.g. dashboard backlighting)
- exterior automotive lighting
- backlighting (illuminated advertising, general lighting)
- reading lamps (aircraft, car, bus)
- substitution of micro incandescent lamps
- display backlight where high brightness is required e.g. TFT
- decorative and entertainment lighting
- signal and symbol luminaire for orientation
- marker lights (e.g. steps, exit ways, etc.)

Bestellinformation
Ordering Information

Typ	Emissionsfarbe	Lichtstrom ²⁾ Seite 16	Lichtstärke ¹⁾ Seite 16	Bestellnummer
Type	Color of Emission	Luminous Flux ²⁾ page 16 $I_F = 140 \text{ mA}$ $\Phi_V \text{ (mlm)}$	Luminous Intensity ¹⁾ page 16 $I_F = 140 \text{ mA}$ $I_V \text{ (mcd)}$	Ordering Code
LA CN5M-FBGB-24-1	amber	14.000... 28.000	15.000(typ.)	Q65110A8681
LY CN5M-FAGA-36-1	yellow	11.200... 22.400	12.000(typ.)	Q65110A8680

Anm.: Die oben genannten Typbezeichnungen umfassen die bestellbaren Selektionen. Diese bestehen aus wenigen Helligkeitsgruppen (siehe **Seite 6** für nähere Informationen). Es wird nur eine einzige Helligkeitsgruppe pro Gurt geliefert. Z.B.: LA CN5M-FBGB-24-1 bedeutet, dass auf dem Gurt nur eine der Helligkeitsgruppen -FB, -GA oder -GB enthalten ist.

Um die Liefersicherheit zu gewährleisten, können einzelne Helligkeitsgruppen nicht bestellt werden.

Gleiches gilt für die Farben, bei denen Wellenlängengruppen gemessen und gruppiert werden. Pro Gurt wird nur eine Wellenlängengruppe geliefert. Z.B.: LA CN5M-FBGB-24-1 bedeutet, dass auf dem Gurt nur eine der Wellenlängengruppen -2, -3, oder -4 enthalten ist (siehe **Seite 5** für nähere Information).

Um die Liefersicherheit zu gewährleisten, können einzelne Wellenlängengruppen nicht bestellt werden.

Gleiches gilt für die LEDs, bei denen die Durchlassspannungsgruppen gemessen und gruppiert werden. Pro Gurt wird nur eine Durchlassspannungsgruppe geliefert. Z.B.: LA CN5M-FBGB-24-1 bedeutet, dass nach Durchlassspannung gruppiert wird. Auf einem Gurt ist nur eine der Durchlassspannungsgruppen -3B, -4A, -4B oder -5A enthalten (siehe **Seite 5** für nähere Information).

Um die Liefersicherheit zu gewährleisten, können einzelne Durchlassspannungsgruppen nicht direkt bestellt werden.

Anm.: The above Type Numbers represent the order groups which include only a few brightness groups (see **page 5** for explanation). Only one group will be shipped on each reel (there will be no mixing of two groups on each reel). E.g. LA CN5M-FBGB-24-1 means that only one group -FB, -GA or -GB will be shippable for any one reel. In order to ensure availability, single brightness groups will not be orderable.

In a similar manner for colors where wavelength groups are measured and binned, single wavelength groups will be shipped on any one reel. E.g. LA CN5M-FBGB-24-1 means that only 1 wavelength group -2, -3 or -4 will be shippable. In order to ensure availability, single wavelength groups will not be orderable (see **page 5** for explanation).

In a similar manner for LED, where forward voltage groups are measured and binned, single forward voltage groups will be shipped on any one reel. E.g. LA CN5M-FBGB-24-1 means that only 1 forward voltage group -3B, -4A, -4B or -5A will be shippable. In order to ensure availability, single forward voltage groups will not be orderable (see **page 5** for explanation).

Grenzwerte

Maximum Ratings

Bezeichnung Parameter	Symbol Symbol	Wert Value	Einheit Unit
Betriebstemperatur Operating temperature range	T_{op}	- 40 ... + 125	°C
Lagertemperatur Storage temperature range	T_{stg}	- 40... + 125	°C
Sperrschichttemperatur Junction temperature	T_j	150	°C
Durchlassstrom Forward current ($T_A=25^\circ\text{C}$)	(max.) I_F	200	mA
Stoßstrom Surge current $t \leq 10 \mu\text{s}$, $D = 0.016$, $T_A=25^\circ\text{C}$	I_{FM}	1000	mA
Sperrspannung Reverse voltage ($T_A=25^\circ\text{C}$)	V_R	not designed for reverse operation	V

Kennwerte
Characteristics
 $(T_A = 25\text{ °C})$

Bezeichnung Parameter	Symbol Symbol	Wert Value		Einheit Unit
		amber	yellow	
Wellenlänge des emittierten Lichtes (typ.) Wavelength at peak emission $I_F = 140\text{ mA}$	λ_{peak}	624	594	nm
Dominantwellenlänge ⁵⁾ Seite 15 Dominant wavelength ⁵⁾ page 15 $I_F = 140\text{ mA}$	λ_{dom}	612 617 624	583 590 595	nm
Spektrale Bandbreite bei 50 % $I_{\text{rel max}}$ (typ.) Spectral bandwidth at 50 % $I_{\text{rel max}}$ $I_F = 140\text{ mA}$	$\Delta\lambda$	18	18	nm
Abstrahlwinkel bei 50 % I_V (Vollwinkel) (typ.) Viewing angle at 50 % I_V	2φ	60		Grad deg.
Durchlassspannung ⁴⁾ Seite 16 Forward voltage ⁴⁾ page 16 $I_F = 140\text{ mA}$	(min.) V_F (typ.) V_F (max.) V_F	1.90 2.15 2.65	2.05 2.25 2.65	V V V
Sperrstrom Reverse current (max.)	I_R	not designed for reverse operation		μA
Optischer Wirkungsgrad (typ.) Optical efficiency $I_F = 140\text{ mA}$	η_{opt}	60	44	lm/W
Wärmewiderstand Thermal resistance Sperrschicht/Lötspad (typ.) Junction/solder point (max.)	$R_{\text{th JS}}$ $R_{\text{th JS}}$	30 *		K/W K/W

* $R_{\text{th}}(\text{max})$ basiert auf statistischen Werten
 $R_{\text{th}}(\text{max})$ is based on statistic values

Wellenlängengruppen (Dominantwellenlänge)^{5) Seite 15}
Wavelength Groups (Dominant Wavelength)^{5) page 15}

Gruppe Group	Wellenlänge Wavelength				Einheit Unit
	amber		yellow		
	min.	max.	min.	max.	
2	612	616			nm
3	616	620	583	586	nm
4	620	624	586	589	nm
5			589	592	nm
6			592	595	nm

Durchlassspannungsgruppen^{6) Seite 15}
Forward Voltage Groups^{6) page 15}

Gruppe Group	Durchlassspannung Forward voltage				Einheit Unit
	amber		yellow		
	min.	max.	min.	max.	
3A	1.90	2.05			V
3B	2.05	2.20	2.05	2.20	V
4A	2.20	2.35	2.20	2.35	V
4B	2.35	2.50	2.35	2.50	V
5A	2.50	2.65	2.50	2.65	V

Helligkeits-Gruppierungsschema
Brightness Groups

Helligkeitsgruppe Brightness Group	Lichtstrom ^{2) Seite 15} Luminous Flux ^{2) page 15} Φ_V (mlm)	Lichtstärke ^{1) Seite 15} Luminous Intensity ^{1) page 15} I_V (mcd)
FB	14.000 ... 18.000	11.500 (typ.)
GA	18.000 ... 22.400	14.400 (typ.)
GB	22.400 ... 28.000	18.000 (typ.)
FA	11.200 ... 14.000	9.000 (typ.)
FB	14.000 ... 18.000	11.500 (typ.)
GA	18.000 ... 22.400	14.400 (typ.)

Anm.: Die Standardlieferform von Serientypen beinhaltet eine Familiengruppe. Diese besteht aus 3 Helligkeitsgruppen. Einzelne Helligkeitshalbgruppen sind nicht bestellbar.

Note: The standard shipping format for serial types includes a family group of 3 individual brightness half groups. Individual brightness groups cannot be ordered.

Gruppenbezeichnung auf Etikett
Group Name on Label

Beispiel: FB-2-2A

Example: FB-2-2A

Helligkeitsgruppe Brightness Group	Wellenlänge Wavelength	Durchlassspannung Forward Voltage
FB	2	2A

Anm.: In einer Verpackungseinheit / Gurt ist immer nur eine Gruppe für jede Selektion enthalten.

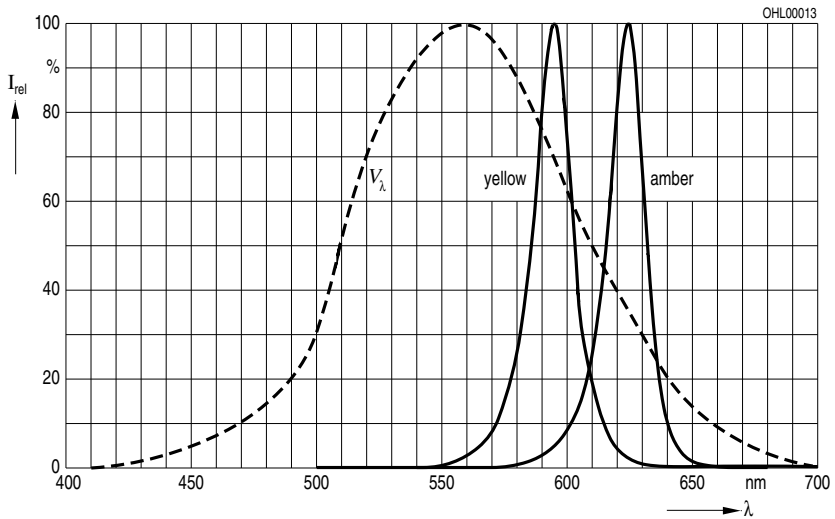
Note: No packing unit / tape ever contains more than one group for each selection.

Relative spektrale Emission²⁾ Seite 15

Relative Spectral Emission²⁾ page 15

$V(\lambda)$ = spektrale Augenempfindlichkeit / Standard eye response curve

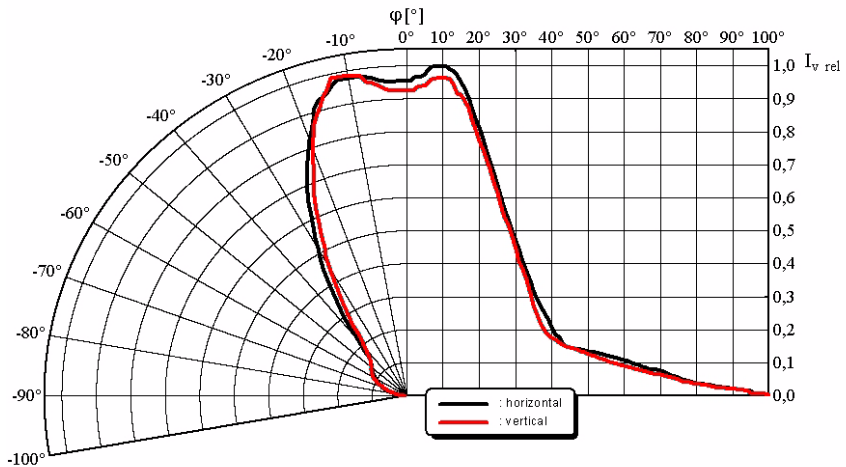
$I_{rel} = f(\lambda)$; $T_A = 25\text{ °C}$; $I_F = 140\text{ mA}$



Abstrahlcharakteristik²⁾ Seite 16

Radiation Characteristic²⁾ page 16

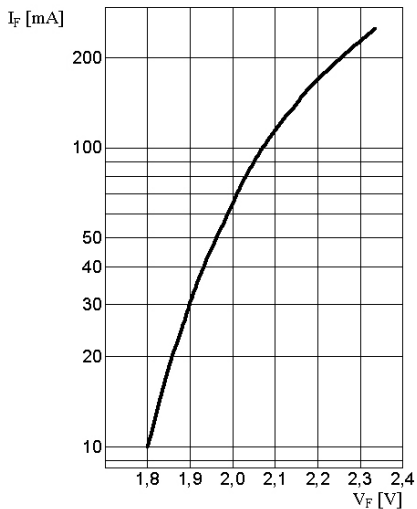
$I_{rel} = f(\varphi)$; $T_A = 25\text{ °C}$



Durchlassstrom²⁾ Seite 16

Forward Current²⁾ page 16

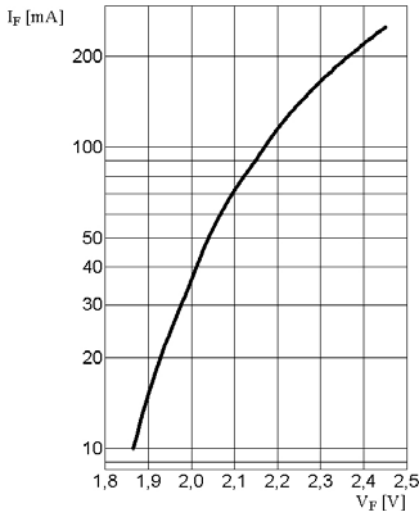
$I_F = f(V_F); T_A = 25\text{ °C};$ amber



Durchlassstrom²⁾ Seite 16

Forward Current²⁾ page 16

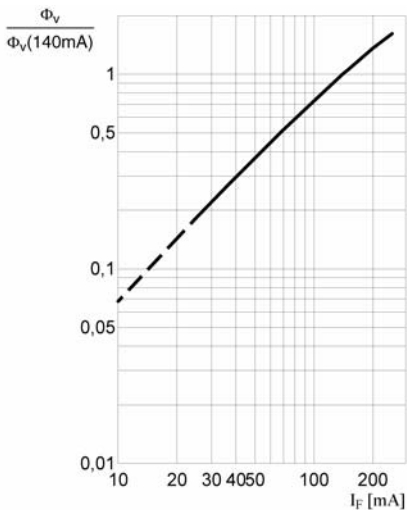
$I_F = f(V_F); T_A = 25\text{ °C};$ yellow



Relative Lichtstrom^{2) 7)} Seite 16

Relative Luminous Flux^{2) 7)} page 16

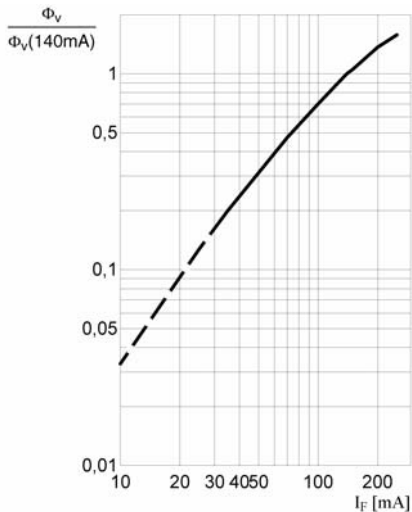
$\Phi_V/\Phi_V(140\text{ mA}) = f(I_F); T_A = 25\text{ °C};$ amber



Relative Lichtstrom^{2) 7)} Seite 16

Relative Luminous Flux^{2) 7)} page 16

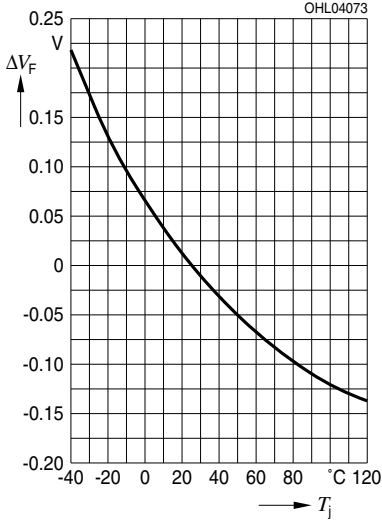
$\Phi_V/\Phi_V(140\text{ mA}) = f(I_F); T_A = 25\text{ °C};$ yellow



Relative Vorwärtsspannung²⁾ Seite 16

Relative Forward Voltage²⁾ Seite 16

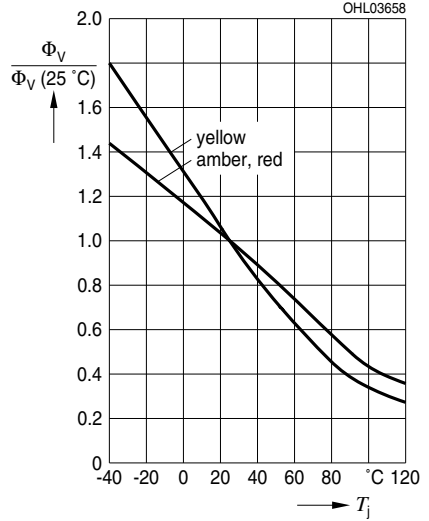
$\Delta V_F = V_F - V_F(25\text{ }^\circ\text{C}) = f(T_j); I_F = 140\text{ mA}$



Relative Lichtstärke²⁾ Seite 16

Relative Luminous Intensity²⁾ page 16

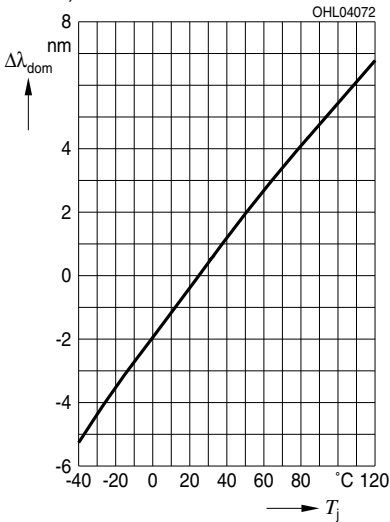
$I_V/I_V(25\text{ }^\circ\text{C}) = f(T_j); I_F = 140\text{ mA}$



Dominante Wellenlänge²⁾ Seite 17

Dominant Wavelength²⁾ page 17

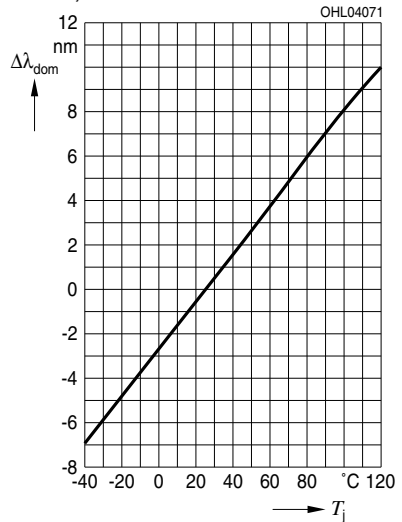
$\Delta\lambda_{\text{dom}} = f(T_j); I_F = 140\text{ mA}; \text{amber}$



Dominante Wellenlänge²⁾ Seite 17

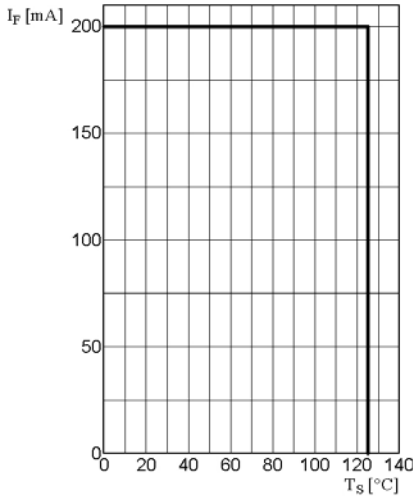
Dominant Wavelength²⁾ page 17

$\Delta\lambda_{\text{dom}} = f(T_j); I_F = 140\text{ mA}; \text{yellow}$



Maximal zulässiger Durchlassstrom
Max. Permissible Forward Current

$I_F = f(T_S)$



Angestrebte mittlere Lebensdauer²⁾ Seite 18
für mittlere Helligkeitsgruppe
Target median Lifetime²⁾ page 18
for median Brightness Group

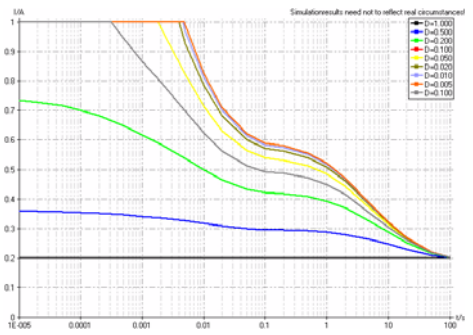
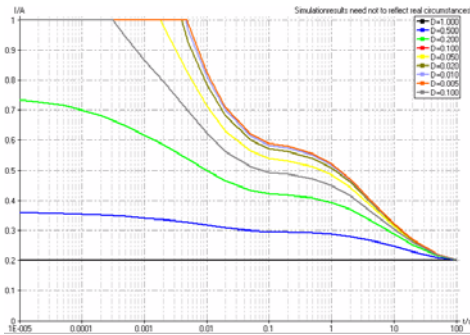
Bedingungen Conditions	mittlere Lebensdauer median Lifetime	Einheit Unit
$I_F = 140\text{mA}$ $T_J = 125^\circ\text{C}$	100'000	Betriebsstunden operating hours
$I_F = 140\text{mA}$ $T_J = 150^\circ\text{C}$	10'000	Betriebsstunden operating hours

Zulässige Pulsbelastbarkeit $I_F = f(t_p)$
Permissible Pulse Handling Capability

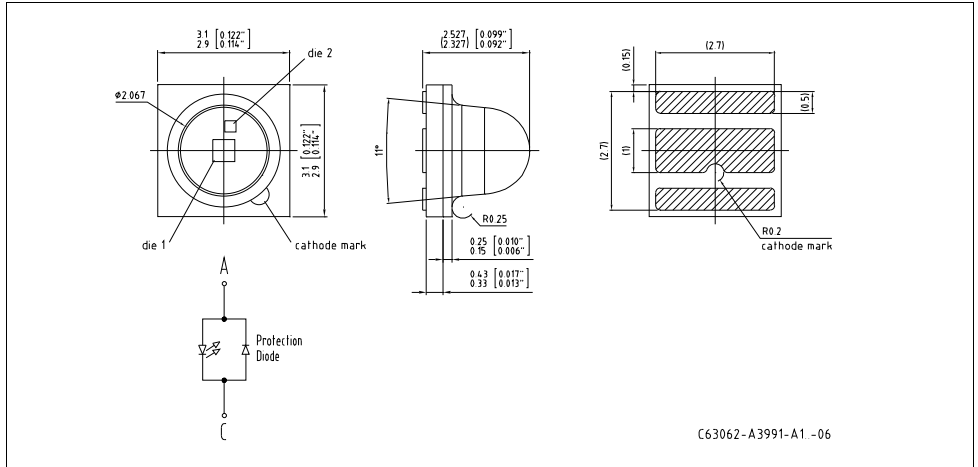
Duty cycle $D =$ parameter, $T_{\text{board}} = 25^\circ\text{C}$

Zulässige Pulsbelastbarkeit $I_F = f(t_p)$
Permissible Pulse Handling Capability

Duty cycle $D =$ parameter, $T_{\text{board}} = 85^\circ\text{C}$



Maßzeichnung⁶⁾ Seite 16
 Package Outlines⁶⁾ page 16



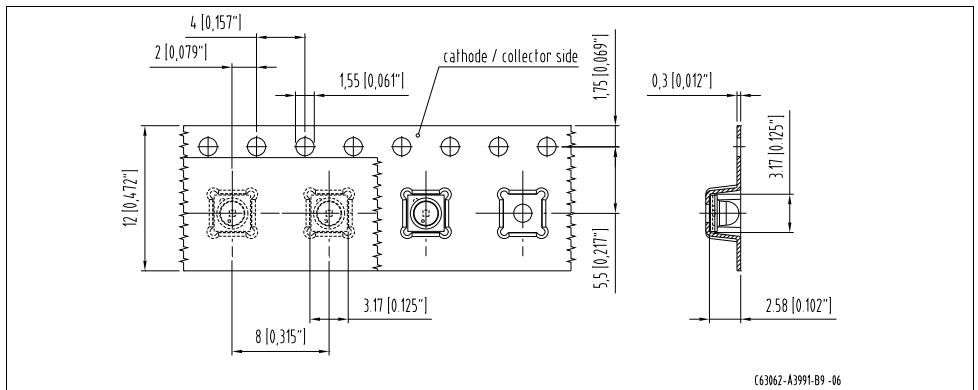
Korrosionsfestigkeit besser als EN 60068-2-60 (method 4):
 mit erweitertem Korrosionstest: 40°C / 90%rh / 15ppm H₂S / 336h
Corrosion robustness better than EN 60068-2-60 (method 4):
 with enhanced corrosion test: 40°C / 90%rh / 15ppm H₂S / 336h

Kathodenkennung:
Cathode mark:
Gewicht / Approx. weight:

Markierung
mark
200 mg

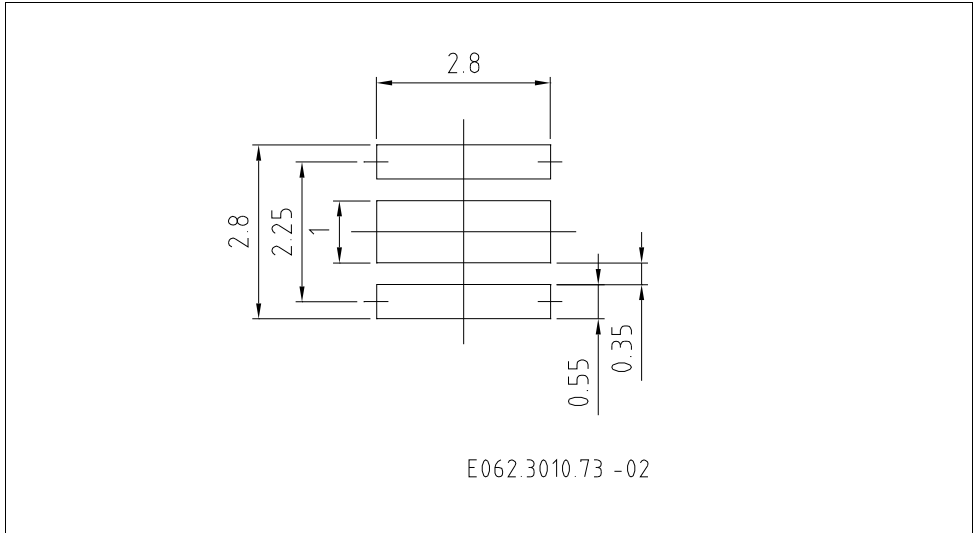
Gurtung / Polarität und Lage⁶⁾ Seite 16
Method of Taping / Polarity and Orientation⁶⁾ page 16

Verpackungseinheit 600/Rolle, ø180 mm
Packing unit 600/reel, ø180 mm



Empfohlenes Lötpadding⁶⁾ Seite 16
 Recommended Solder Pad⁶⁾ page 16

Reflow Lötén
 Reflow Soldering



Hinweise zur Augensicherheit:

Wegen der geplanten Streichung der LED aus der IEC 60825 erfolgt die Bewertung der Augensicherheit nach dem Standard CIE S009/E:2002 ("photobiological safety of lamps and lamp systems")

Im Risikogruppensystem dieser CIE- Norm erfüllen die in diesem Datenblatt angegebenen LED die "low risk"- Gruppe (die die sich im "sichtbaren" Spektralbereich auf eine Expositionsdauer von 100 s bezieht). Unter realen Umständen (für Expositionsdauer, Augenpupille, Betrachtungsabstand) geht damit von diesen Bauelementen keinerlei Augengefährdung aus.

Grundsätzlich sollte jedoch erwähnt werden, dass intensive Lichtquellen durch ihre Blendwirkung ein hohes sekundäres Gefahrenpotenzial besitzen. Wie nach dem Blick in andere helle Lichtquellen (z.B. Autoscheinwerfer) auch, können temporär eingeschränktes Sehvermögen und Nachbilder je nach Situation zu Irritationen, Belästigungen, Beeinträchtigungen oder sogar Unfällen führen.

Eye safety Information:

Due to the planned cancellation of the LED from IEC 60825, the evaluation of eye safety occurs according to the standard CIE S009/E:2002 ("photobiological safety of lamps and lamp systems").

Within the risk grouping system of this CIE standard, the LEDs specified in this data sheet fall into the "low risk" group (relating to devices in the visible spectrum with an exposure time of 100 s). Under real circumstances (for exposure time, eye pupils, observation distance), it is assumed that no endangerment to the eye exists from these devices.

As a matter of principle, however, it should be mentioned that intense light sources have a high secondary exposure potential due to their blinding effect. As is also true when viewing other bright light sources (e.g. headlights), temporary reduction in visual acuity and afterimages can occur, leading to irritation, annoyance, visual impairment, and even accidents, depending on the situation.

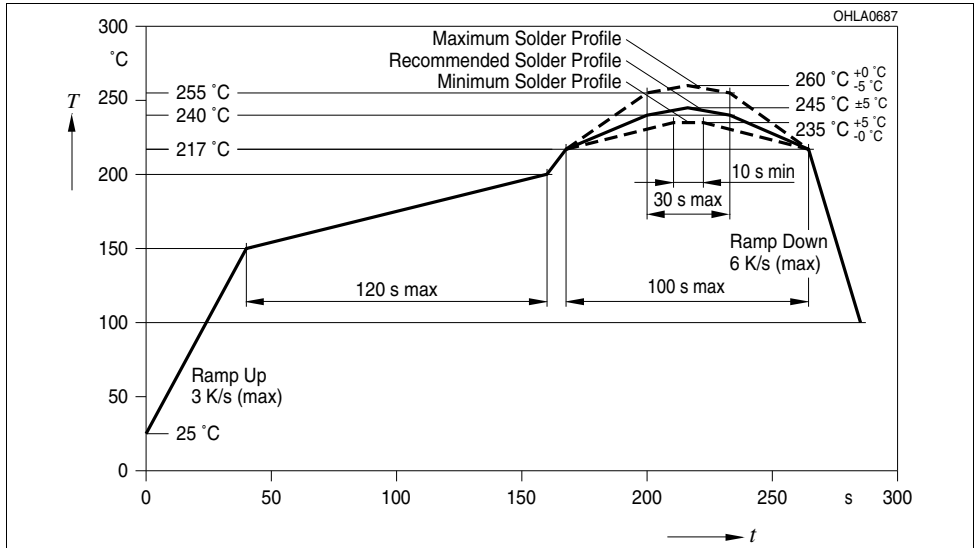
Lötbedingungen**Soldering Conditions****Reflow Lötprofil für bleifreies Löten****Reflow Soldering Profile for lead free soldering**

Vorbehandlung nach JEDEC Level 2

Preconditioning acc. to JEDEC Level 2

(nach J-STD-020C)

(acc. to J-STD-020C)

*Anm.: Das Gehäuse ist für Ultraschallreinigung nicht geeignet**Note: Package not suitable for ultra sonic cleaning*

Anm.: Die Silberoberfläche kann in einem Umfeld, das korrosive Substanzen enthält, angegriffen werden. Bitte vermeiden Sie Bedingungen, die zu einer Korrosion, einem Anlaufen oder einer Verfärbung der LED führen könnte. Eine Korrosion oder Verfärbung kann zu einer Verminderung der Lötbarkeit oder einer Beeinträchtigung der optischen Charakteristik führen.

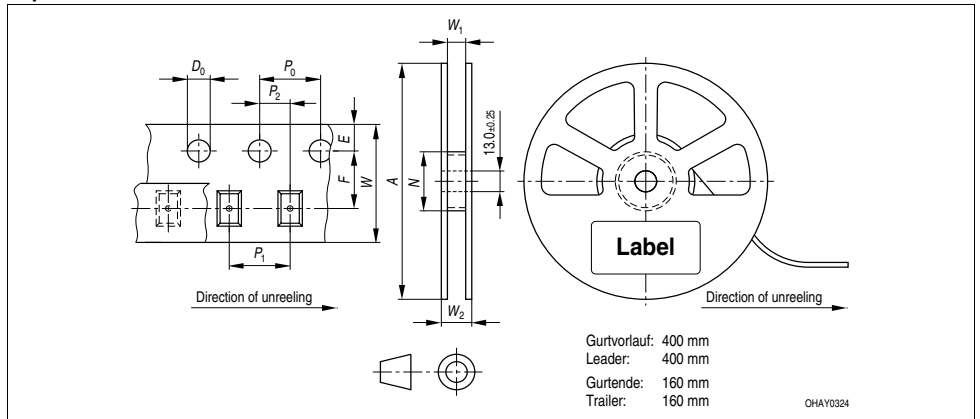
Note: The silver surface may be affected by environments which contain corrosive substances. Please avoid conditions which may cause the LED to corrode, tarnish or discolor. This corrosion or discoloration might lower solderability or might affect on optical characteristics.

Barcode-Produkt-Etikett (BPL)

Barcode-Product-Label (BPL)

Gurtverpackung

Tape and Reel



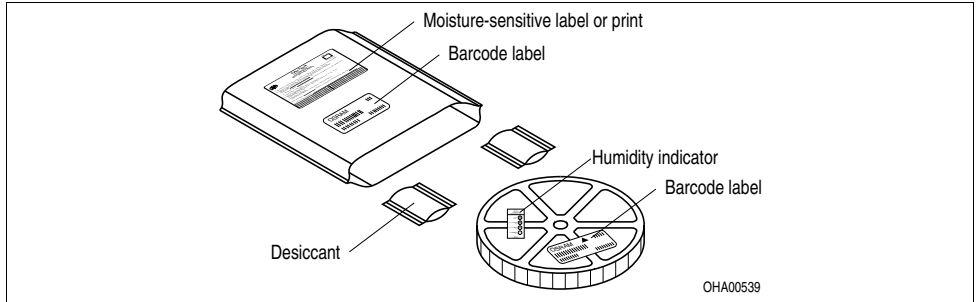
Tape dimensions in mm (inch)

W	P_0	P_1	P_2	D_0	E	F
8 ± 0.3 - 0.1	4 ± 0.1 (0.157 ± 0.004)	4 ± 0.1 (0.157 ± 0.004)	2 ± 0.05 (0.079 ± 0.002)	1.55 ± 0.1 (0.059 + 0.004)	1.75 ± 0.1 (0.069 ± 0.004)	3.5 ± 0.05 (0.138 ± 0.002)

Reel dimensions in mm (inch)

A	W	N_{min}	W_1	$W_2 \max$
180 (7)	8 (0.315)	60 (2.362)	$8.4 + 2$ (0.331 + 0.079)	14.4 (0.567)

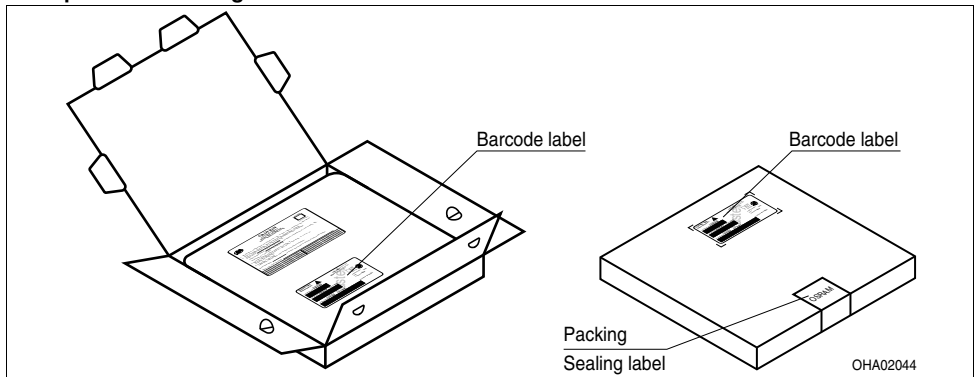
Trockenverpackung und Materialien
Dry Packing Process and Materials



Anm.: Feuchteempfindliche Produkte sind verpackt in einem Trockenbeutel zusammen mit einem Trockenmittel und einer Feuchteindikatorkarte
 Bezüglich Trockenverpackung finden Sie weitere Hinweise im Internet und in unserem Short Form Catalog im Kapitel "Gurtung und Verpackung" unter dem Punkt "Trockenverpackung". Hier sind Normenbezüge, unter anderem ein Auszug der JEDEC-Norm, enthalten. Ungeöffnete LED Verpackungen sollen bei einer Temperatur unter 30°C und einer Luftfeuchtigkeit von weniger als 90% aufbewahrt werden. Die LED sollen innerhalb eines Jahres verbaut werden.

Note: Moisture-sensitive product is packed in a dry bag containing desiccant and a humidity card.
 Regarding dry pack you will find further information in the internet and in the Short Form Catalog in chapter "Tape and Reel" under the topic "Dry Pack". Here you will also find the normative references like JEDEC. Unopened LED package should be kept at 30°C or less and 90% RH or less. The LED should be used within one year.

Kartonverpackung und Materialien
Transportation Packing and Materials



Dimensions of transportation box in mm (inch)

Breite / Width	Länge / length	Höhe / height
200 ±5 (7,874 ±0,1968)	200 ±5 (7,874 ±0,1968)	30 ±5 (1,1811 ±0,1968)
352 ±5 (13,858 ±0,1968)	352 ±5 (13,858 ±0,1968)	33 ±5 (1,3 ±0,1968)

Revision History: 2010-03-02

Previous Version: 2009-12-07

Page	Subjects (major changes since last revision)	Date of change
2	Q-number changed	2009-06-04
2; 5	update of typ. luminous intensity	2009-07-01
1, 10	additional information	2009-12-07
2	Q-codes (brightness range) corrected	2010-03-02

Patent List**Patent No.**

US 6 066 861

US 6 277 301

US 6 245 259

Attention please!

The information describes the type of component and shall not be considered as assured characteristics. Terms of delivery and rights to change design reserved. Due to technical requirements components may contain dangerous substances. For information on the types in question please contact our Sales Organization. If printed or downloaded, please find the latest version in the Internet.

Packing

Please use the recycling operators known to you. We can also help you – get in touch with your nearest sales office. By agreement we will take packing material back, if it is sorted. You must bear the costs of transport. For packing material that is returned to us unsorted or which we are not obliged to accept, we shall have to invoice you for any costs incurred.

Components used in life-support devices or systems must be expressly authorized for such purpose! Critical components⁷⁾ page 16 may only be used in life-support devices or systems⁸⁾ page 16 with the express written approval of OSRAM OS.

Fußnoten:

- 1) Helligkeitswerte werden mit einer Stromeinprägedauer von 25 ms und einer Genauigkeit von $\pm 11\%$ ermittelt.
- 2) Wegen der besonderen Prozessbedingungen bei der Herstellung von LED können typische oder abgeleitete technische Parameter nur aufgrund statistischer Werte wiedergegeben werden. Diese stimmen nicht notwendigerweise mit den Werten jedes einzelnen Produktes überein, dessen Werte sich von typischen und abgeleiteten Werten oder typischen Kennlinien unterscheiden können. Falls erforderlich, z.B. aufgrund technischer Verbesserungen, werden diese typischen Werte ohne weitere Ankündigung geändert.
- 3) Farbortgruppen werden mit einer Stromeinprägedauer von 25 ms und einer Genauigkeit von ± 0.01 ermittelt.
- 4) Spannungswerte werden mit einer Stromeinprägedauer von 1 ms und einer Genauigkeit von $\pm 0,1$ V ermittelt.
- 5) Im gestrichelten Bereich der Kennlinien muss mit erhöhten Helligkeitsunterschieden zwischen Leuchtdioden innerhalb einer Verpackungseinheit gerechnet werden
- 6) Maße werden wie folgt angegeben: mm (inch)
- 7) Ein kritisches Bauteil ist ein Bauteil, das in lebenserhaltenden Apparaten oder Systemen eingesetzt wird und dessen Defekt voraussichtlich zu einer Fehlfunktion dieses lebenserhaltenden Apparates oder Systems führen wird oder die Sicherheit oder Effektivität dieses Apparates oder Systems beeinträchtigt.
- 8) Lebenserhaltende Apparate oder Systeme sind für
 - (a) die Implantierung in den menschlichen Körper oder
 - (b) für die Lebenserhaltung bestimmt.
 Falls sie versagen, kann davon ausgegangen werden, dass die Gesundheit und das Leben des Patienten in Gefahr ist.

Remarks:

- 1) Brightness groups are tested at a current pulse duration of 25 ms and a tolerance of $\pm 11\%$.
- 2) Due to the special conditions of the manufacturing processes of LED, the typical data or calculated correlations of technical parameters can only reflect statistical figures. These do not necessarily correspond to the actual parameters of each single product, which could differ from the typical data and calculated correlations or the typical characteristic line. If requested, e.g. because of technical improvements, these typ. data will be changed without any further notice.
- 3) Chromaticity coordinate groups are tested at a current pulse duration of 25 ms and a tolerance of ± 0.01 .
- 4) Forward voltages are tested at a current pulse duration of 1 ms and a tolerance of ± 0.1 V.
- 5) In the range where the line of the graph is broken, you must expect higher brightness differences between single LEDs within one packing unit.
- 6) Dimensions are specified as follows: mm (inch).
- 7) A critical component is a component used in a life-support device or system whose failure can reasonably be expected to cause the failure of that life-support device or system, or to affect its safety or the effectiveness of that device or system.
- 8) Life support devices or systems are intended
 - (a) to be implanted in the human body, or
 - (b) to support and/or maintain and sustain human life.
 If they fail, it is reasonable to assume that the health and the life of the user may be endangered.

